

## ارزیابی ویژگی‌های ظاهری، زراعی و گروه‌بندی برخی از ژنوتیپ‌های پیاز بومی ایران

اشکبوس دهداری<sup>۱</sup>، عبدالمجید رضایی<sup>۱</sup> و مصطفی مبلی<sup>۲</sup>

### چکیده

این پژوهش به منظور ارزیابی ویژگی‌های زراعی ۱۹ توده بومی پیاز ایرانی و یک رقم خارجی، گروه‌بندی آنها، و شناسایی عوامل پنهانی و غیرقابل اندازه‌گیری، در مزرعه پژوهشی دانشکده کشاورزی دانشگاه صنعتی اصفهان، در سال ۱۳۷۷ اجرا شد. نتایج تجزیه واریانس گویای وجود تنوع بسیار زیاد میان ژنوتیپ‌ها، از نظر تمام ویژگی‌های مورفولوژیک و زراعی بود. بیشترین ضریب تنوع ژنتیکی به وزن خشک بوته و کمترین آن به شمار روز تا سبز شدن تعلق داشت. وزن تر بوته، عملکرد ۳۰ بوته و عملکرد کل نیز دارای ضرایب تنوع ژنتیکی گسترده‌ای بود. قابلیت توارث عمومی صفات بسیار زیاد بود. ژنوتیپ‌ها بر پایه تجزیه خوشه‌ای و نمودار پراکنش ژنوتیپ‌ها برحسب دو متغیر متعارف اول، در چهار گروه با ویژگی‌های زراعی متفاوت قرار گرفتند. تجزیه متغیرهای متعارف بر پایه ۹ صفت زراعی، سه متغیر را معرفی نمود که ۹۹/۹ درصد از تنوع کل بین داده‌ها را توجیه نمودند. تجزیه به مؤلفه‌های اصلی، چهار مؤلفه را مشخص کرد که ۸۷/۳ درصد از تنوع داده‌ها را تبیین کردند. تجزیه به عامل‌ها، سه عامل پنهانی را شناسایی کرد که ۹۵/۵ درصد تنوع کل را تبیین نمودند. عامل‌های اول و دوم به ترتیب مربوط به سازگاری و انتقال مواد فتوسنتزی بودند، و در عامل سوم ارتفاع، قطر و وزن غده به طور مثبت، و حساسیت به فوزاریوم به شکل منفی بار بیشتری داشتند.

واژه‌های کلیدی: تجزیه خوشه‌ای، تجزیه عامل‌ها، تجزیه متغیرهای متعارف، تجزیه مؤلفه‌های اصلی، تنوع ژنتیکی

### مقدمه

وجود تنوع ژنتیکی پایه کارهای اصلاحی، گزینش ژنوتیپ‌ها و نمونه‌های گیاهی است. دنیکوان و همکاران (۱۰) با بررسی روابط ژنتیکی ۴۱ ژنوتیپ پیاز و موسیرهای با تکثیر جنسی و غیرجنسی، تنوع بسیاری را از نظر شمار برگ، قطر غده، ارتفاع غده، وزن تر و خشک غده، قطر ساقه حقیقی، شمار جوانه جانبی و شمار روز از کاشت تا آغاز غده‌دهی گزارش کردند. عظیمی و همکاران (۴) با بررسی تنوع ژنتیکی ۱۶ توده پیاز بومی کشور در تبریز، از نظر تمام ویژگی‌های اندازه‌گیری شده،

۱. به ترتیب دانشجوی دکتری و استاد زراعت و اصلاح نباتات، دانشکده کشاورزی، دانشگاه صنعتی اصفهان

۲. استادیار باغبانی، دانشکده کشاورزی، دانشگاه صنعتی اصفهان

بجز وزن خشک غده، تعداد پیازهای دوقلو و قطر پیاز، تنوع زیادی را مشاهده کردند.

تجزیه به مؤلفه‌های اصلی و تجزیه عامل‌ها، از دسته روش‌های آماری چندمتغیره هستند که به طور گسترده‌ای در برنامه‌های اصلاحی، به منظور شناساندن تنوع میان داده‌های آزمایشی به کار رفته‌اند (۲، ۳، ۴، ۷، ۱۰ و ۲۷). روآمبا و همکاران (۲۷) در بررسی شش ویژگی در چهارده توده پیاز غرب آفریقا، دو مؤلفه اصلی را معرفی نمودند. مؤلفه اصلی اول ۵۱/۵۵ درصد و مؤلفه اصلی دوم ۴۸/۴۵ درصد تغییرات داده‌ها را توجیه کرد. آنها از این مؤلفه‌ها در گروه‌بندی ژنوتیپ‌ها بهره بردند. عظیمی و همکاران (۴) دو مؤلفه اصلی را معرفی نمودند که ۹۷/۵۸ درصد تغییرات داده‌ها را در توده‌های بومی پیاز تبیین کرد. در مؤلفه اول عملکرد و وزن خشک و در مؤلفه دوم نیز وزن خشک بیشترین سهم را داشت.

شمار منطقی گروه‌های حاصل از تجزیه خوشه‌ای، با توجه به نمودار درختی و آزمون‌های F بیل<sup>۱</sup>، T<sup>۲</sup> کاذب هتلینگ<sup>۲</sup> و معیار توان سوم خوشه‌ها<sup>۳</sup> (سی.سی.سی) معین می‌شود (۱۸). در آزمون F بیل گروه‌ها به عنوان تیمار، و افراد داخل آنها به عنوان تکرار در نظر گرفته می‌شوند، و پس از تجزیه واریانس، در صورت معنی‌دار بودن F، استنباط می‌شود که شمار گروه‌ها به طرز درستی برگزیده شده‌اند. T<sup>۲</sup> کاذب هتلینگ معیاری برای ترکیب یا عدم ترکیب دو خوشه می‌باشد. در این روش، اگر میانگین‌های دو خوشه از نظر آماری تفاوت معنی‌داری نداشته باشند، با هم ترکیب می‌گردند، وگرنه دو خوشه جداگانه در نظر گرفته می‌شود (۱۸). در روش سی.سی.سی، نقطه فراز منحنی معیار توان سوم خوشه‌ها در مقابل دامنه‌ای از شمار خوشه‌ها، به عنوان شمار واقعی خوشه در نظر گرفته می‌شود.

دنیکوان و همکاران (۱۰) تعداد ۱۹ ژنوتیپ پیاز و ۲۱ ژنوتیپ موسیر را که تکثیر رویشی و جنسی داشتند، از نظر ویژگی‌های مورفولوژیک و مارکرهای DNA، برای تعیین روابط ژنتیکی بررسی کردند. تجزیه خوشه‌ای در همه ژنوتیپ‌ها

بر پایه ۹ ویژگی، شامل شمار برگ، شمار برگ در مرحله آغاز غده‌دهی، قطر، ارتفاع، وزن تر و وزن خشک غده، قطر ساقه رویشی، شمار جوانه کناری و شمار روز تا آغاز غده‌دهی، ژنوتیپ‌های پیاز را به دو خوشه، و ژنوتیپ‌های موسیر را به سه خوشه تفکیک کرد. در این بررسی، تنوع جغرافیایی در ارقام موسیر کمتر از پیاز بود، به گونه‌ای که خوشه سوم شامل همه ژنوتیپ‌های موسیر مربوط به نواحی گرمسیری بود. خوشه بندی براساس مارکرهای DNA و دو عامل، هشت ژنوتیپ اروپایی و گرمسیری پیاز خوراکی، و هم چنین ۱۴ ژنوتیپ موسیر را به طور جداگانه به دو گروه تفکیک نمود. نتایج دو روش به کار رفته، یعنی استفاده از مارکرهای DNA و ویژگی‌های مورفولوژیک تقریباً همانند بود. این پژوهشگران بر پایه گروه‌بندی‌های حاصل، نزدیکی پیاز و موسیرهایی را که به وسیله بذر تکثیر می‌یابند بسیار زیاد گزارش کردند، و هر دو را مربوط به گونه سپا<sup>۴</sup> دانستند. مقایسه تنوع جغرافیایی با این گروه‌بندی‌ها باعث شد که آنها دو مسیر مهاجرت از آسیا به آفریقا و اروپا را برای پیاز گزارش کنند.

در مطالعه یولتایی و همکاران (۱۲)، تعداد ۶۰ ژنوتیپ با استفاده از تجزیه خوشه‌ای، بر پایه صفات ارتفاع گیاه، طول و قطر وسط برگ، ارتفاع و قطر غده، وزن غده هر گیاه و عملکرد غده، در چهار گروه جداگانه با منشأ جغرافیایی تفکیک شدند. روآمبا و همکاران (۲۷) با بررسی ۱۴ توده بومی پیاز غرب آفریقا گزارش کردند که ویژگی‌های مربوط به تولید و رشد غده بیشترین نقش را در تفکیک گروه‌ها دارند. توده‌های مربوط به گروه‌های ۱ و ۲، از نظر غده‌دهی و رسیدگی میانگین‌های یکسانی داشتند، که کمتر از اندازه‌های مربوط به گروه سوم بود. توده‌های موجود در گروه‌های ۱ و ۳، اندازه غده بزرگ‌تری نسبت به گروه دوم داشتند. هم چنین، توده‌های موجود در خوشه ۲ نسبت به دو گروه دیگر، دارای عملکرد غده زیادتری بودند. برادن و هاوی (۷) شش ژنوتیپ و دورگ‌های میان آنها را بر پایه مارکرهای DNA گروه‌بندی کردند. تجزیه خوشه‌ای

1. Beele's F-type statistic

2. Pseudo Hotelling's T<sup>2</sup> test

3. The cubic clustering criterion (CCC)

4. Cepa

یک‌نواخت به مزرعه داده شد. پس از استقرار، و هنگامی که ارتفاع بوته‌ها ۱۰-۱۵ سانتی‌متر بود، بوته‌ها به فاصله ۸-۱۰ سانتی‌متر روی ردیف کاشت تنک گردیدند. عملیات دیگر زراعی، مانند وجین دستی و آبیاری نیز به طور یک‌نواخت برای همه ارقام انجام شد. به منظور مبارزه با تریپس<sup>۳</sup> و دیگر آفات، از سم کلکرون<sup>۴</sup> و اکامت<sup>۵</sup>، به ترتیب به میزان ۱/۵ و ۱ در هزار استفاده گردید.

#### ویژگی‌های مورد بررسی

۱. غده‌دهی و ویژگی‌های برگ: نزدیک به چهار ماه پس از کاشت، از هر کرت ۱۰ بوته به طور تصادفی برداشت شد، و نسبت غده‌دهی (نسبت حداکثر غده به حداقل قطر گردن) و نسبت برگ (نسبت طول پهنک برگ به طول غلاف آن) در آزمایشگاه اندازه‌گیری گردید (۹).

۲. وزن تر و خشک کل بوته‌ها (بر حسب گرم): وزن تر ۱۰ بوته فوق اندازه‌گیری، و سپس نمونه‌ها به مدت ۴۸ ساعت در دمای ۶۸ درجه سانتی‌گراد خشک، و وزن آنها یادداشت گردید.

ویژگی‌های زیر پس از حذف چهار ردیف از دوسوی هر کرت، و ۵/۰ متر از طرفین هر ردیف کاشت، در ۳۰ بوته تصادفی از بخش میانی هر کرت بررسی گردید.

۳. ارتفاع بوته: قبل از برداشت، و در زمانی که برگ‌ها شاداب بودند، ارتفاع از طوقه تا رأس بوته برحسب سانتی‌متر اندازه‌گیری شد.

۴. زمان رسیدگی: شمار روز از کاشت تا زمانی که گردن بوته‌ها پلاسیده و توخالی شد ثبت گردید. هم چنین، هنگامی که ۷۰-۸۰ درصد بوته‌های هر کرت این حالت را نشان دادند، به عنوان زمان رسیدگی کل کرت یادداشت شد.

۵. عملکرد بوته و عملکرد کرت: وزن غده هر یک از ۳۰ بوته برحسب گرم ثبت گردید و همراه با وزن غده‌های دیگر چهار ردیف میانی، به عنوان عملکرد کل کرت منظور گردید.

۶. قطر و ارتفاع غده: بزرگ‌ترین قطر هر غده با کولیس

نتوانست ژنوتیپ‌های مورد بررسی را از هم تفکیک نماید. این پژوهشگران رانش ژنتیکی، جریان ژنی و مخلوط شدن ژنتیکی لاین‌های اینبرد مادری را دلیل این امر دانستند.

با این که توده‌های بومی پیاز در مناطق گوناگون کشور به میزان زیادی کشت می‌شوند، ولی تاکنون پژوهش‌های ژنتیکی گسترده‌ای، با برخورداری از تجزیه و تحلیل‌های آماری یک متغیره و چندمتغیره، در آنها انجام نشده است. هدف از این بررسی برآورد میزان تنوع ژنتیکی ویژگی‌های گوناگون در میان توده‌های بومی پیاز، و گروه‌بندی آنها به منظور به کارگیری در برنامه‌های اصلاحی می‌باشد. از دیگر اهداف این پژوهش، شناخت عوامل پنهانی و غیرقابل اندازه‌گیری است، که می‌توانند بر عملکرد موثر باشند.

#### مواد و روش‌ها

در این آزمایش بذر ۱۹ توده پیاز<sup>۱</sup> بومی ایران که از مناطق گوناگون (کازرون، بوشهر، خمین، زنجان، قروه، زابل، کاشان، آذرشهر، کوار، اصفهان، قم، ابرکوه، ساری و گرگان) و مراکز پژوهشی کشور گردآوری شده بودند، همراه با یک رقم خارجی در چارچوب طرح بلوک‌های کامل تصادفی با چهار تکرار، در پانزدهم فروردین ۱۳۷۷، در مزرعه پژوهشی دانشکده کشاورزی دانشگاه صنعتی اصفهان، واقع در منطقه لورک نجف آباد کشت و مورد بررسی قرار گرفتند. عملیات آماده سازی زمین شامل شخم، دو دیسک عمود بر هم، و به دنبال آن تسطیح و تهیه بستر نرم و مناسب بود. هم زمان با این عملیات، مقدار ۲۰۰ کیلوگرم در هکتار کود فسفات آمونیوم با خاک مخلوط گردید، و سپس کرت‌بندی انجام شد. هر کرت شامل هشت ردیف کاشت چهار متری به فاصله ۳۰ سانتی‌متر بود. به منظور کمک به بهبود بافت خاک و جوانه‌زنی بهتر، برای پوشش بذور کشت شده ماسه به کار رفت. پس از آبیاری دوم، به منظور مبارزه با علف‌های هرز، سم‌پاشی یا داکتال<sup>۲</sup> یک در هزار انجام شد. حدوداً یک هفته پس از سبز شدن، به میزان ۱۰۰ کیلوگرم در هکتار کود اوره به طور

1. *Allum cepa*. L.

2. Dactal

3. Trips

4. Cholecron

5. Ekamet

متعارف (۱۸) استفاده شد. با توجه به ماتریس هم‌بستگی صفات، از تجزیه به مؤلفه‌های اصلی، به منظور بررسی تنوع ژنتیکی کل جامعه، و تعیین سهم هر صفت در تنوع کل بهره گرفته شد. برای درک بهتر روابط علت و معلولی میان صفات، و شناخت عوامل پنهانی، و تفسیر بهتر نمایه‌ها<sup>۲</sup>، تجزیه به عامل‌ها به روش حداکثر درست نمایی صورت گرفت. تجزیه‌های آماری با استفاده از نرم‌افزارهای اس.اس.اس<sup>۳</sup>، اس.پی.اس.اس<sup>۴</sup> و اکسل<sup>۵</sup> انجام گردید.

### نتایج و بحث

تفاوت توده‌های بومی پیاز از نظر کلیه ویژگی‌های مورد بررسی، در سطح احتمال یک درصد معنی‌دار بود. دامنه تغییرات بیشتر صفات گسترده بود، که نشان دهنده تنوع ژنتیکی زیاد میان ژنوتیپ‌های مورد آزمایش می‌باشد (جدول ۱). بیشترین دامنه تغییرات مربوط به عملکرد کل بود، که از ۱۸۳۶۱ کیلوگرم در هکتار در توده سفید ابرکوه متغیر بود. توده محلی زابل کوتاه‌ترین طول پهنک برگ پنجم را داشت، هم‌چنان‌که بیشترین نسبت غده دهی در چهار ماه پس از کاشت را دارا بود، ولی عملکرد غده چندانی نداشت. دیگر توده‌های زودرس (سفید خمین-۱، سفید خمین-۲، سفید قروه) کم و بیش همگی این ویژگی را نشان دادند. این بدین دلیل است که در کشت بهاره شرایط نوری و دمایی لازم برای آنها به سرعت فراهم گردید، و در حالی که شاخسار کمی داشتند، غده‌دهی را آغاز نمودند. بنابراین، به خاطر کوتاهی طول دوره رشد و زودرسی، غده‌های کوچکی تولید کردند.

توده‌های سفید گرگان و سفید ساری دارای کمترین نسبت غده‌دهی در چهار ماه پس از کاشت بودند. این دو توده در زمان برداشت نیز غده چندانی تولید نکردند، و بیشتر غده‌های آنها میخی شکل بود، به گونه‌ای که بیشترین شمار غده‌های میخی شکل را در میان توده‌ها داشتند. پروستر (۸) دلیل این ناهنجاری

اندازه‌گیری شد. در مواردی که غده‌ها چندقلو بودند، یا شکل غیرعادی داشتند، قطر غده از چند طرف اندازه‌گیری، و میانگین آنها به عنوان قطر غده منظور گردید. ارتفاع غده نیز که فاصله میان قاعده (ساقه حقیقی) تا نقطه خمیدگی گردن پیاز می‌باشد (۱۶)، اندازه‌گیری شد.

۷. آلودگی به فوزاریوم<sup>۱</sup>: شمار غده‌هایی که به بیماری فوزاریوم آلوده بودند نیز برای هر ژنوتیپ شمارش گردید. این بیماری باعث از بین رفتن ساقه رویشی و فلس‌های ذخیره‌ای، و سرانجام کاهش وزن غده می‌شود.

۸. مریستم، تعداد نقطه رشد: روی صفحه ساقه حقیقی، در ۵۰ غده از میان ۱۲۰ غده برداشته شده قبلی هر ژنوتیپ (۳۰ غده برای هر کرت در هر تکرار) شمارش گردید.

### تجزیه‌های آماری

با بهره‌گیری از تجزیه‌های واریانس و کوواریانس (برای تعداد متفاوت بوته در هر کرت) در طرح بلوک‌های کامل تصادفی، نخست تفاوت ژنوتیپ‌ها ارزیابی، و سپس واریانس‌های فوتیپی و ژنتیکی صفات برآورد گردید. آن‌گاه ضرایب تنوع فوتیپی و ژنتیکی، و هم‌چنین میزان توارث پذیری عمومی صفات محاسبه شد.

به منظور گروهبندی ژنوتیپ‌ها و کاهش حجم داده‌ها، تجزیه خوشه‌ای به روش لینکاژ متوسط، و با به کار بردن متغیرهای استاندارد شده (۱۸) انجام گرفت. تعداد خوشه به کمک آزمون  $T^2$  کاذب هتلینگ، و معیار توان سوم خوشه‌ها (۱۸)، هم‌زمان تعیین شد. سپس خوشه‌ها به عنوان تیمار، و ژنوتیپ‌های داخل هر خوشه به عنوان تکرار در نظر گرفته شدند، و تجزیه واریانس یک‌طرفه انجام، و میانگین‌های گروه‌ها به روش دانکن در سطح احتمال پنج درصد مقایسه شدند.

برای درک بهتر تنوع ژنتیکی میان گروه‌ها و تعیین ویژگی‌های تعیین‌کننده تنوع میان گروه‌ها، از تجزیه متغیرهای

1. *Fusarium* spp.                      2. Indices                      3. Statistical Analysis System (SAS)  
4. Statistical Program for Social Science (SPSS)                      5. Excel

جدول ۱. دامنه تغییرات، میانگین، ضرایب تنوع فنوتیپی و ژنتیکی و توارث پذیری صمات در ۲۰ ژنوتیپ پیاز

توارث‌پذیری عمومی	ضرایب تنوع (درصد)	ژنتیکی	فنوتیپی	میانگین	میانگین		دامنه تغییرات	صمات
					کمترین میانگین	بیشترین میانگین		
۵۰/۲۹	۱۱/۱۳	۲۲/۱۳	۳۲/۷۴ ± ۶/۸۷	محلی زابل	قورمز آدرشهر	۲۲/۴۰-۳۲/۲۰	طول پهنک برگ پنجم (سانتی‌متر)	
۸۴/۸۱	۱۰/۹۹	۱۱/۹۴	۲/۳۳ ± ۰/۴۰	محلی بوشهر	سفید گزگان	۲/۶۳-۳/۹۴	نسبت برگ چهار ماه پس از کاشت	
۹۴/۲۱	۲۸/۳۴	۲۹/۲۲	۲/۶۶ ± ۰/۷۸	سفید گزگان	محلی زابل	۱/۴۰-۳/۰۷	نسبت غده‌دهی چهار ماه پس از کاشت	
۹۵/۲۴	۳۴/۴۷	۳۸/۹۴	۵۹/۹ ± ۲۵/۰۴	سفید گزگان	درجه اصفهان	۲۳/۳۷-۱۰۴/۵۷	وزن تر بوته چهار ماه پس از کاشت (گرم)	
۹۵/۱۰	۴۰/۷۹	۴۱/۸۳	۶/۵۴ ± ۲/۷۴	سفید گزگان	درجه اصفهان	۲/۲۶-۱۱/۷۱	وزن خشک بوته چهار ماه پس از کاشت (گرم)	
۹۶/۰۰	۲۲/۸۱	۲۳/۲۸	۴۹/۰۶ ± ۱/۴۲	محلی قروه	سفید قم	۳۰/۷۱-۶۷/۳۸	ارتفاع بوته (سانتی‌متر)	
۹۲/۹۹	۱۰/۲۵	۱۰/۶۳	۱۶/۰۹ ± ۱/۷۱	طارم زنجان	یلوسوییت اسپانیش	۱۳/۵-۱۹/۵	شمار روز از کاشت تا سبز شدن	
۹۹/۰۹	۱۱/۷۶	۱۱/۸۲	۱۴۶ ± ۱۷/۲۵	سفید خمین (۲)	سفید ساری	۱۳۲/۰۰-۱۸۶/۲۵	شمار روز از کاشت تا رسیدگی	
۹۵/۰۵	۱۴/۷۲	۱۵/۰۹	۴۲/۷۳ ± ۶/۴۵	محلی زابل	یلوسوییت اسپانیش	۳۳/۸۳-۶۳/۷۲	ارتفاع غده (میلی‌متر)	
۹۹/۶۱	۱۴/۹۲	۱۴/۹۸	۶۱/۱۲ ± ۹/۱۶	بدون نام	سفید ایرکوه	۴۷/۲۴-۸۱/۳۳	قطر غده (میلی‌متر)	
۹۴/۵۳	۳۱/۹۸	۳۲/۸۹	۳/۳۹ ± ۱/۱۱	بدون نام	سفید ایرکوه	۱/۷۹-۵/۸۰	عملکرد ۳۰ بوته (کیلوگرم)	
۹۳/۲۷	۲۷/۵۷	۲۹/۵۶	۳۳۷۲ ± ۹۹۶۶	بدون نام	سفید ایرکوه	۱۸۳۶۱-۵۷۲۲۲	عملکرد (کیلوگرم در هکتار)	

فیزیولوژیک را علاوه بر کنترل ژنتیکی، سرمای آخر فصل و تغییرات ناشی از طول روز می‌داند. این گونه ارقام معمولاً دیررس می‌باشند (۵).

همان گونه که در جدول ۱ مشاهده می‌شود، توده سفید ساری دارای طولانی‌ترین دوره رشد بود. توده سفید ابرکوه بیشترین عملکرد ۳۰ بوته (۵/۸ کیلوگرم) و عملکرد کل (۵۷۲۲۲ کیلوگرم در هکتار) را داشت. این توده دارای غده‌های بسیار درشت و تعداد زیادی غده چندقلو بود. رقم خارجی یلوسوییت اسپانیش<sup>۱</sup> نسبت به توده‌های محلی ارتفاع غده بیشتری داشت. این ویژگی در ارتباط با وزن غده و نمایه شکل می‌باشد، و اگر غده میخی شکل نباشد، صفت مطلوبی است.

مادیسا (۲۱) با بررسی ۲۹ ژنوتیپ پیاز، تنوع ژنتیکی بسیاری را در میان ارقام، از نظر عملکرد غده، قدرت انبارداری و پوسیدگی غده گزارش نمود. فنل و سالتر (۱۳) در بررسی هفت رقم پیاز ژاپنی و اروپایی، تنوع چشم‌گیری را از نظر پایداری نسبت به سرما، تاریخ رسیدن و عملکرد کل گزارش کردند. روآمبا و همکاران (۲۷) در بررسی ۱۴ توده بومی پیاز در غرب آفریقا، تنوع فنوتیپی زیادی را از نظر شمار برگ در آغاز غده‌دهی، شمار روز از کاشت تا آغاز غده‌دهی، شمار روز از کاشت تا رسیدگی، قطر غده در هنگام رسیدگی، وزن تر غده در هنگام رسیدگی و میزان کربوهیدرات محلول مشاهده کردند. هاوی و راندل (۱۵) نیز تنوع فنوتیپی زیادی را در لاین‌های اینبرد و توده‌های آزاد گرده افشان پیاز، از نظر عملکرد غده، اندازه غده، قدرت انبارداری، طعم، محتوی مواد جامد و میزان از دست رفتن آب غده در سه ماه پس از انبار کردن گزارش نمودند. در مجموع نتایج این بررسی و سایر پژوهش‌ها (۴، ۱۲، ۲۰، ۲۲ و ۲۴) بیانگر وجود تنوع چشم‌گیر در بیشتر صفات پیاز است. ماهیت دگرگشتی در پیاز و قدمت کشت و کار آن، شرایط را برای ایجاد تنوع بسیار فراهم ساخته است.

جدول ۱ ضرایب تنوع فنوتیپی و ژنتیکی و وراثت پذیری عمومی ویژگی‌های مورد بررسی را نشان می‌دهد. بیشترین

ضرایب تنوع ژنتیکی (۴۰/۷۹) مربوط به وزن خشک بوته در چهار ماه پس از کاشت بود. وزن تر بوته در چهار ماه پس از کاشت و عملکرد ۳۰ بوته نیز ضرایب تنوع ژنتیکی زیادی (به ترتیب ۳۴/۴۶ و ۳۱/۹۸) داشتند. کمترین ضرایب تنوع مربوط به نسبت برگ در چهار ماه پس از کاشت (۱۰/۹۹) و ویژگی‌های فنولوژیک، یعنی شمار روز از کاشت تا سبز شدن (۱۰/۲۴) و کاشت تا رسیدگی (۱۱/۷۶) بود. این نتایج گویای آن است که ژرم پلاسما پیازهای ایرانی از نظر ویژگی‌های مورد آزمایش از تنوع زیادی برخوردار است.

تفاوت ضرایب تنوع فنوتیپی و ژنتیکی (جدول ۱) بسیار جزئی بود. در مورد همه صفات، ضرایب تنوع فنوتیپی از ضرایب تنوع ژنتیکی زیادتر بود، که نشان دهنده تأثیر عوامل محیطی بر این صفات می‌باشد، هر چند تأثیر این عوامل کم بود.

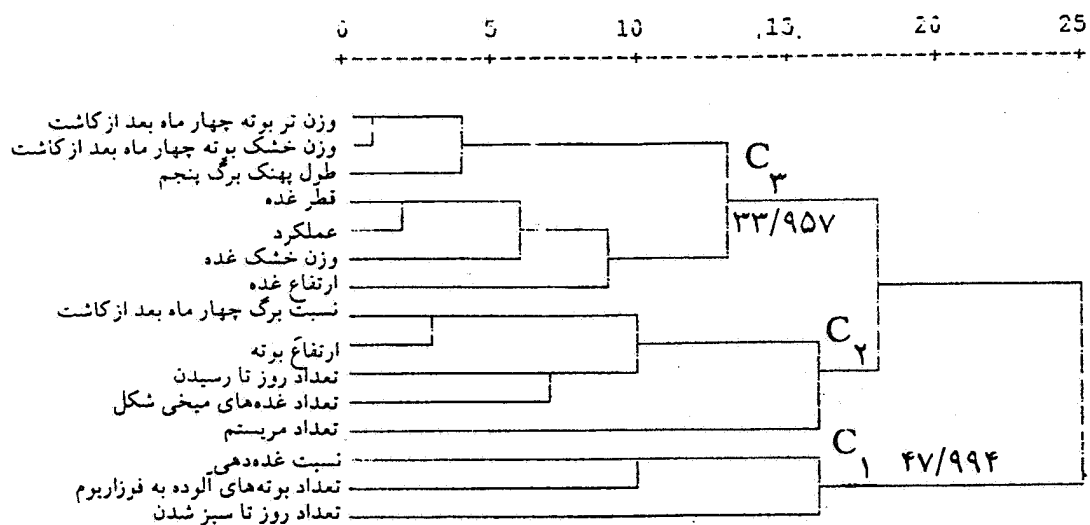
میزان توارث پذیری عمومی صفات نیز بسیار زیاد بود که خود تأییدی بر تأثیر کم عوامل محیطی بر این صفات می‌باشد. بنابراین، گزینش در مورد این صفات سودمند است. در بیشتر پژوهش‌های انجام شده (۲، ۳، ۱۴ و ۱۹) نیز ضرایب تنوع فنوتیپی از ضرایب تنوع ژنتیکی زیادتر بوده است. مک کولوم (۲۳) میزان توارث پذیری نمایه شکل غده را که در ارتباط با قطر و ارتفاع غده می‌باشد، در رقم یلوسوییت اسپانیش ۰/۳۴-۰/۶۸، و ناکامورا (نقل از ۱۱) آن را در رقم سن شوکی<sup>۲</sup> ۰/۱۷-۰/۴ گزارش نمودند که بسیار کمتر از مقادیر گزارش شده (۰/۷۸ تا ۰/۸۴) توسط دوکر و فنل (۱۱) است.

به لحاظ این که همه صفات در ۳۰ بوته انتخاب شده از هر کرت اندازه‌گیری شدند، و با توجه به این که هم بستگی عملکرد ۳۰ بوته با عملکرد تصحیح شده کرت (بر پایه شمار بوته) ۰/۹۸ بود، در تجزیه خوشه‌ای و دیگر تجزیه‌ها و محاسبات از عملکرد ۳۰ بوته استفاده شد تا نتایج بررسی‌ها از خطای نمونه برداری تأثیر نپذیرد. تجزیه خوشه‌ای به روش اتصال متوسط در ۱۵ صفت استاندارد شده (۱۱ صفت مندرج در جدول ۱ و شمار

جدول ۲. شمار خوشه و مقادیر مربوط به  $T^2$  کاذب هتلینگ و سی.سی.سی

$T^2$ کاذب	سی.سی.سی	اتصال خوشه‌ها	شمار خوشه
۱/۴	۰	مشاهده ۱۲	خوشه ۹
۴/۴	-۱/۷۵۸۵	خوشه ۵	خوشه ۶
۹/۷	-۴/۱۰۰۹	خوشه ۴	خوشه ۷
۲/۰	-۲/۳۲۹۸	مشاهده ۲۰	خوشه ۳
۴/۵	۰/۰۰۰۰	خوشه ۱۵	خوشه ۲

فواصل مقیاس تغییر یافته خوشه‌ها



شکل ۱. نمودار درختی گروه‌های حاصل از تجزیه خوشه‌ای روی صفات

شمار غده‌های میخی شکل را داشتند. گروه سوم شامل دو زیرگروه بود. زیرگروه اول مشتمل بر عملکرد و کلیه ویژگی‌های مرتبط با غده یعنی ارتفاع، قطر و وزن خشک غده بود، که ارتباط تنگاتنگ و ویژگی‌های غده با عملکرد را نشان می‌دهد. زیرگروه دوم شامل ویژگی‌های اندازه‌گیری شده در چهار ماه پس از کاشت (نسبت برگ، نسبت غده‌دهی، وزن تر و خشک بوته) بود. ژنوتیپ‌ها بر پایه آزمون  $T^2$  کاذب هتلینگ و معیار توان سوم خوشه‌ها (جدول ۲) در چهار گروه دسته‌بندی شدند. بر مبنای پلات سی.سی.سی، در برابر شمار خوشه، دو نقطه فراز برای زمانی که تعداد خوشه‌ها ۱ و ۴ در نظر گرفته شوند، دیده

غده‌های میخی شکل، شمار بوته‌های آلوده به فوزاریوم، شمار مریستم و وزن خشک غده) آنها را به سه گروه مشخص تفکیک نمود (شکل ۱). گروه اول شامل شمار روز تا سبز شدن، شمار بوته‌های آلوده به فوزاریوم و نسبت غده‌دهی بود. گروه دوم به دو زیرگروه تقسیم شد که شمار مریستم در غده به طور جداگانه در یک زیرگروه، و ویژگی‌های برگ یعنی ارتفاع بوته و نسبت برگ همراه با زمان رسیدگی و شمار غده‌های میخی شکل در زیرگروه دیگر قرار گرفتند. این در واقع نشان دهنده ارتباط نزدیک میان شمار غده‌های میخی و زمان رسیدگی است. ژنوتیپ‌های دیررس (سفید ساری و سفید گرگان) بیشترین

توده‌ها می‌باشد. زیرگروه دوم نیز دارای پنج ژنوتیپ از مناطق گوناگون کشور (زنجان، زابل، خمین و قروه) بود. این گروه در فاصله اقلیدسی ۳۲/۷۴۷ به گروه دوم پیوست، که این ارتباط می‌تواند به دلیل همانندی از نظر ویژگی‌هایی همچون وزن خشک بوته چهار ماه پس از کاشت، شمار روز از کاشت تا سبز شدن، و تا رسیدگی، ارتفاع غده، قطر غده و شمار مریستم (جدول ۳) باشد. گروه دوم (C<sub>۲</sub>) خود به دو زیرگروه عمده تفکیک گردید. زیرگروه اول شامل شش ژنوتیپ سفید کاشان، قرمز آذرشهر، قرمز خمین، سفید خمین-۲، کوار فارس و محلی درجه اصفهان می‌باشد. زیر گروه دوم در برگیرنده ژنوتیپ‌های سفید قم، سفید ابرکوه و طارم زنجان بود.

گروه‌های ۱ و ۲ ژنوتیپ‌های مربوط به مناطق مختلف کشور را شامل شدند. ولی این امر در گروه‌های سوم و چهارم دیده نشد. در گروه سوم (C<sub>۳</sub>) تنها رقم خارجی یلوسویت اسپانیش وجود داشت. این گروه در فاصله اقلیدسی ۳۸/۳۶۲ به گروه‌های اول و دوم پیوست، که می‌توان آن را ناشی از نبودن اختلاف میان ژنوتیپ‌های این گروه‌ها، از نظر ویژگی‌هایی مانند شمار روز از کاشت تا سبز شدن، و ارتفاع غده و شمار مریستم دانست. گروه چهارم (C<sub>۴</sub>) دو ژنوتیپ از شمال کشور (سفید ساری و سفید گرگان) را در بر گرفت. این گروه در فاصله ۴۵/۴۵۲ به سه گروه دیگر پیوست، که ممکن است به سبب همانندی چهار گروه از نظر شمار مریستم باشد.

شکل ۲ نشان می‌دهد که ژنوتیپ‌های مربوط به یک منطقه در گروه‌های جداگانه‌ای قرار می‌گیرند. این نتیجه گویای پیروی نکردن گوناگونی ژنتیکی از تنوع جغرافیایی است. گزارش‌های ضد و نقیضی در زمینه ارتباط گوناگون ژنتیکی و جغرافیایی وجود دارد. آزار و همکاران (۶) در ذرت، رابرت و سار (۲۶) در ارزن، پیغمبری (۱) در عدس، و یولتایی و همکاران (۱۲)، برادن و هاوی (۷)، روآمبا و همکاران (۲۷) و دنیکوان و همکاران (۱۰) در پیاز، نبودن ارتباط میان این دو را گزارش نموده‌اند، که مطابق با نتایج این آزمایش است. از سوی دیگر، اسپاگنولی و کوالست (۲۸) در گندم و رضایی و فرای (۲۵) در یولاف،

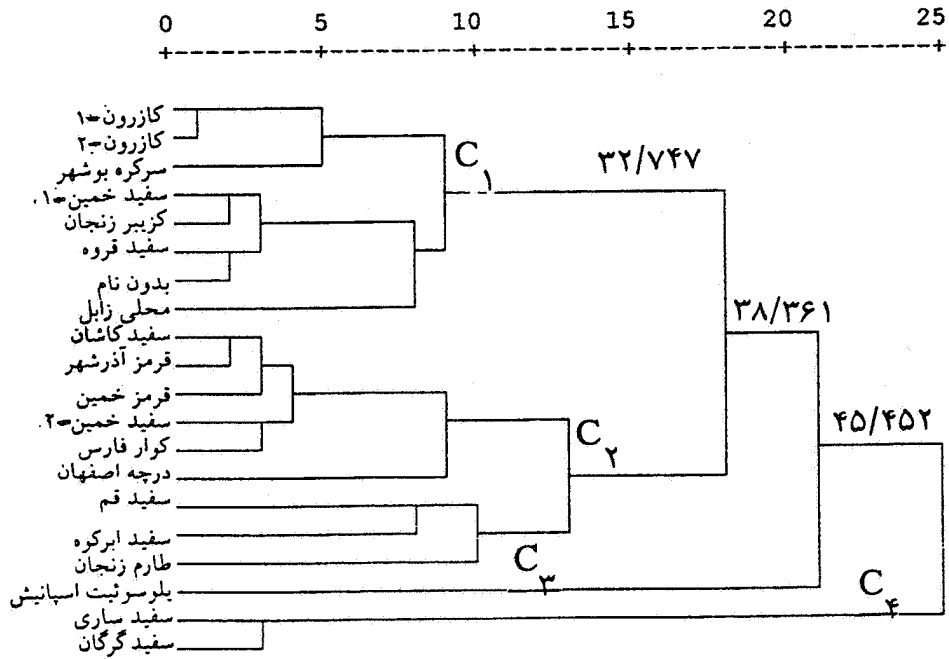
شده. البته ممکن است نقاط فراز دیگری هم وجود داشته باشد، ولی هنگامی که شمار خوشه از ۲۰ درصد شمار مشاهدات زیادتر باشد در نظر گرفته نمی‌شوند. بنابراین، در نظر گرفتن چهار خوشه منطقی است. بر پایه آزمون T<sup>۲</sup> کاذب، هنگامی که شمار خوشه از دو به سه افزایش یافت، مقدار T<sup>۲</sup> کاذب که معیاری برای ترکیب دو خوشه می‌باشد، از دو به مقدار زیاد ۹/۷ افزایش پیدا کرد. این امر نشان داد که دو خوشه نباید با یکدیگر ترکیب شوند. هم چنین، با افزایش شمار خوشه از چهار به پنج، مقدار T<sup>۲</sup> کاذب به گونه‌ای ناگهانی از ۴/۴ به ۱/۴ کاهش پیدا نمود، که نشان دهنده ترکیب منطقی دو خوشه ۹ و مشاهده ۱۲ می‌باشد. بنابراین، طبق این روش شمار خوشه با T<sup>۲</sup> کاذب ۹/۷ برابر ۳، و با T<sup>۲</sup> کاذب ۴/۴ برابر ۴ می‌باشد، که با در نظر گرفتن نتایج روش پیشین چهار خوشه مناسب تشخیص داده شد.

شکل ۲ نمودار درختی حاصل از تجزیه خوشه‌ای و چهار گروه مربوط را نشان می‌دهد. خوشه‌های اول تا چهارم ۸، ۹، ۱ و ۲ ژنوتیپ را شامل شدند. برای اطمینان بیشتر از درستی گروه بندی انجام شده، و به منظور مقایسه میانگین‌های گروه‌ها از نظر ویژگی‌های اندازه‌گیری شده، تجزیه واریانس بر پایه طرح کاملاً تصادفی نامتعادل، به گونه‌ای که گروه‌ها به عنوان تیمار و ژنوتیپ‌های داخل آنها به عنوان تکرار منظور شوند، انجام شد. نتایج این تجزیه، وجود تفاوت میان گروه‌ها از نظر کلیه ویژگی‌ها (بجز شمار روز از کاشت تا سبز شدن و شمار مریستم) در سطح احتمال یک درصد بود، که ضمن تأیید گروه‌بندی انجام شده، نشان دهنده تنوع زیاد میان گروه‌ها نسبت به تنوع میان ژنوتیپ‌های داخل گروه‌هاست.

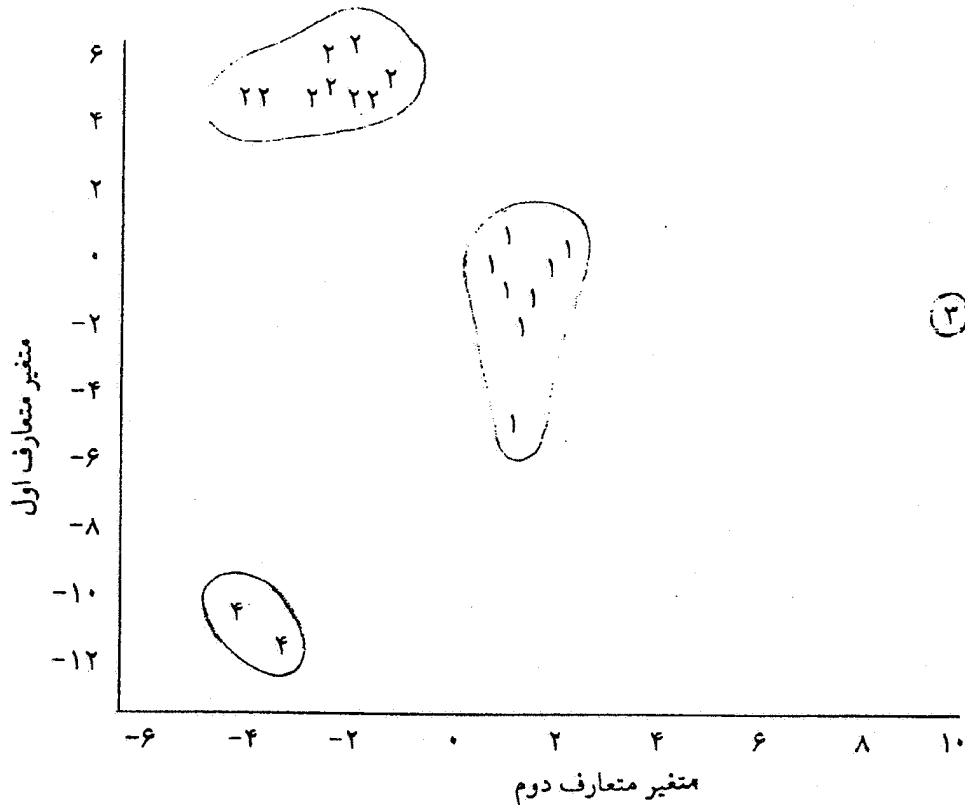
نتایج گروه‌بندی نشان داد که گروه‌های ۱ تا ۴ به ترتیب شامل ۴۰، ۴۵، ۵ و ۱۰ درصد از ژنوتیپ‌ها بودند. در این گروه بندی فرض شد که ژنوتیپ‌های مورد بررسی در فاصله ۱۳، در مقیاس تغییر یافته و ضریب تشابه ۲۴/۷۸۲ با یکدیگر مشابه هستند. گروه اول (C<sub>۱</sub>) خود به دو زیرگروه تفکیک شد. زیر گروه اول سه توده محلی مربوط به جنوب کشور (فارس و بوشهر) را شامل شد، که نشان دهنده ارتباط نزدیک بین این



فواصل مقیاس تغییر یافته خوشه‌ها



شکل ۲. نمودار درختی گروه‌های حاصل از تجزیه خوشه‌ای ژنوتیپ‌ها



شکل ۳. تفکیک گروه‌های حاصل از تجزیه خوشه‌ای به وسیله دو متغیر متعارف اول (شماره‌های ۱ تا ۴ گروه‌ها را نشان می‌دهند)

جدول ۳. مقایسه میانگین‌های صفات در گروه‌های حاصل از تجزیه خوشه‌ای و نتایج تجزیه متغیرهای متعارف در ۲۰ ژنوتیپ پیاز

صفات	میانگین گروه‌ها <sup>۱</sup>			بردارهای متعارف <sup>۲</sup>		
	اول	دوم	سوم	چهارم	متغیر اول	متغیر دوم
طول پهنک برگ پنجم (سانتی‌متر)	۲۶/۸۱ <sup>b</sup>	۳۹/۲ <sup>a</sup>	۲۸/۶ <sup>b</sup>	۲۹/۵۱ <sup>b</sup>	-	-
نسبت برگ چهار ماه پس از کاشت	۲/۹۷ <sup>b</sup>	۳/۵۱ <sup>a</sup>	۳/۴۸ <sup>ab</sup>	۳/۹۱ <sup>a</sup>	-	-
نسبت غده‌دهی چهار ماه پس از کاشت	۳/۳۸ <sup>a</sup>	۲/۳۴ <sup>b</sup>	۲/۲۰ <sup>b</sup>	۱/۴۸ <sup>b</sup>	۰/۸۳۹	۰/۳۴۷
وزن تر بوته چهار ماه پس از کاشت (گرم)	۴۵/۷۷ <sup>b</sup>	۸۲/۱۳ <sup>a</sup>	۴۱/۷۲ <sup>b</sup>	۲۵/۴۸ <sup>b</sup>	-	-
وزن خشک بوته چهار ماه پس از کاشت (گرم)	۵/۳۴ <sup>ab</sup>	۸/۷۸ <sup>a</sup>	۴/۱۲ <sup>b</sup>	۲/۴۹ <sup>b</sup>	-۰/۰۲۳	-۰/۱۸۵
ارتفاع بوته (سانتی‌متر)	۳۷/۵۲ <sup>b</sup>	۵۵/۹۳ <sup>a</sup>	۵۲/۵۹ <sup>a</sup>	۶۲/۵۳ <sup>a</sup>	-۰/۸۲۸	-۰/۴۰۳
شمار روز از کاشت تا سبز شدن	۱۶/۰۳ <sup>b</sup>	۱۵/۸۶ <sup>b</sup>	۱۹/۵ <sup>a</sup>	۱۵/۶۳ <sup>b</sup>	-	-
شمار روز از کاشت تا رسیدگی	۱۳۸/۲۸ <sup>b</sup>	۱۴۵/۲۲ <sup>b</sup>	۱۴۳/۵ <sup>b</sup>	۱۸۵/۳۸ <sup>a</sup>	-۰/۵۴۴	-۰/۴۴۰
ارتفاع غده (میلی‌متر)	۳۹/۲۵ <sup>b</sup>	۴۳/۲۹ <sup>b</sup>	۶۳/۷۲ <sup>a</sup>	۴۳/۶۲ <sup>b</sup>	-۰/۷۲۵	۰/۵۱۹
قطر غده (میلی‌متر)	۵۶/۵۸ <sup>ab</sup>	۶۷/۲۵ <sup>a</sup>	۶۵/۰۵ <sup>ab</sup>	۴۹/۷۲ <sup>b</sup>	-۰/۵۲۷	۰/۰۶۰
عملکرد ۳۰ بوته (کیلوگرم)	۲/۶۶ <sup>b</sup>	۴/۰۲ <sup>ab</sup>	۵/۱۰ <sup>a</sup>	۲/۶۶ <sup>b</sup>	-۰/۵۲۷	۰/۱۸۶
شمار مریستم	۳/۳۱ <sup>a</sup>	۳/۳۷ <sup>a</sup>	۳/۱۷ <sup>a</sup>	۳/۷۸ <sup>a</sup>	-۰/۶۸۰	-۰/۱۰۹
وزن خشک غده (گرم)	۷/۲۱ <sup>b</sup>	۱۰/۴۶ <sup>a</sup>	۱۰/۹۳ <sup>a</sup>	۹/۳۲ <sup>ab</sup>	-۰/۶۲۲	-۰/۱۰۷
نسبت واریانس توجیه شده					۱۱/۶۴۰	۱۹/۴۰۰
واریانس تجمعی					۹۹/۹۳۰	۸۸/۲۹۰
ریشه نمایان					۵/۲۹۰	۸/۸۲۰

۱. مقایسه میانگین‌های گروه‌ها به روش دانکن در سطح احتمال پنج درصد انجام گرفته است، و در هر ردیف تفاوت هر دو میانگین که حداقل دارای یک حرف مشترک هستند از نظر آماری معنی‌دار نیست.

۲. تنها صفاتی که در متغیرهای متعارف مهم بوده‌اند از طریق دستور Proc stepdisc انتخاب شده‌اند.

پیروی تنوع ژنتیکی از تنوع جغرافیایی را تأیید کرده‌اند. در مورد ویژگی‌های کلی گروه‌ها، در بخش تجزیه متغیرهای متعارف بحث شده است.

بر پایه نتایج تجزیه متغیرهای متعارف (جدول ۳)، سه متغیر اول دارای ریشه‌های آشکار بزرگ‌تر از یک بودند، و بیشترین سهم را در توجیه گوناگونی گروه‌ها داشتند، به طوری که در مجموع ۹۹/۹ درصد از تغییرات داده‌ها را توجیه نمودند. متغیر متعارف اول به تنهایی ۶۸/۸۹ درصد از تنوع داده‌ها را تبیین کرد. در این متغیر صفات وزن خشک بوته در چهار ماه پس از کاشت، قطر غده و عملکرد نقش و وزنه زیادتری نسبت به دیگر صفات داشتند. لذا این متغیر را می‌توان «متغیر تولید» نامید.

متغیر متعارف دوم ۱۹/۴ درصد از گوناگونی گروه‌ها را توجیه نمود. در این متغیر، ارتفاع غده وزنه زیادتری نسبت به صفات دیگر داشت. ارتفاع غده صفتی مرتبط با نمایه شکل غده می‌باشد (۱۰). بنابراین، این متغیر را می‌توان مربوط به شکل غده دانست.

در متغیر متعارف سوم نسبت غده‌دهی در جهت مثبت، و صفات ارتفاع بوته، شمار روز تا رسیدگی، قطر و ارتفاع غده، عملکرد و وزن خشک غده در جهت منفی نقش زیادتری را دارا

فتوستتوز وجود داشته و مواد ذخیره‌ای برگ به خوبی به غده‌ها انتقال می‌یابند.

گروه چهارم، دو ژنوتیپ سفید ساری و سفید گرگان را شامل شد، و دارای مقادیر کمی برای دو متغیر اول و دوم بود. ژنوتیپ‌های این گروه نسبت برگ زیاد، نسبت غده‌دهی کم، ارتفاع بوته بلند و طول دوره رشد زیاد دارند (جدول ۳). این دو ژنوتیپ در نهایت نیز عملکرد غده نداشتند، و شمار بوته‌های با غده میخی شکل در آنها حداکثر بود. بنابراین، در این آزمایش و در شرایط اجرای این پژوهش فاقد صفت مطلوب بودند.

از متغیرهای متعارف به منظور طبقه‌بندی ژنوتیپ‌ها در موارد بسیاری استفاده شده است. عزیزی (۳) در گروه بندی ژنوتیپ‌های لوبیا، و سیاه‌سر (۲) در گروه‌بندی ژنوتیپ‌های سویا موفق بودند. دنیکوان و همکاران (۱۰) در پیاز یک متغیر متعارف را معرفی نمودند که ۹۳ درصد تغییرات را توجیه می‌کرد، و وزن و ارتفاع غده بیشترین نقش را در آن داشتند. در موسیر نیز دو متغیر متعارف معرفی شده، که در متغیر متعارف دوم شمار برگ و وزن غده بیشترین سهم را داشتند. این پژوهشگران متغیر متعارف اول در پیاز را «متغیر عملکرد غده» و متغیر دوم در موسیر را «متغیر اختصاص دهنده کربوهیدرات به غده» نام‌گذاری کردند.

تولید ارقام هیبرید پیاز نیز مانند گیاهان دیگر مورد توجه است، و احتمالاً در آینده این ارقام جای‌گزین واریته‌های موجود می‌شوند. بنابراین، دسترسی به جوامع گوناگونی که بتوانند پس از تلاقی بیشترین هتروزیس را نشان دهند سودمند خواهد بود. با توجه به شکل ۴، دیده می‌شود که فاصله ژنتیکی گروه‌ها از یکدیگر زیاد است، بنابراین تلاقی ژنوتیپ‌های این گروه‌ها می‌تواند نتایج با تنوع زیاد و بیشترین هتروزیس تولید نماید. گروه ۴ بیشترین فاصله را با گروه ۳ دارد. ولی همان‌گونه که یاد شد، ژنوتیپ‌های گروه ۴ از نظر ویژگی‌های مورد آزمایش نامطلوب‌ترین ژنوتیپ‌ها بودند. بنابراین، تلاقی آنها با ژنوتیپ‌های دیگر ثمربخش نخواهد بود. با توجه به این موارد، و با در نظر گرفتن اهداف اصلاحی، می‌توان لاین‌های اینبردی را

بودند. در واقع، متغیر سوم از ژنوتیپ‌های زودرس تأثیر بیشتری پذیرفت، زیرا این ارقام چهار ماه پس از کاشت نسبت غده دهی زیادتری داشتند، و در حالی که ارتفاع آنها کم بود، غده‌دهی آنها کامل شد. ولی این غده‌ها ریز بودند و وزن چندانی نداشتند. بنابراین، متغیر سوم در رابطه با سازگاری گیاه به شرایط نوری و دمایی می‌باشد. این متغیر ۱۱/۶۴ درصد از تنوع کل را توجیه کرد. نمودار پراکنش ژنوتیپ‌ها برحسب متغیرهای متعارف اول و دوم، چهار گروه متمایز و کاملاً منطبق با نتایج گروه‌بندی خوشه‌ای را ارائه نمود (شکل ۳).

ژنوتیپ‌های گروه اول از نظر مقادیر هر دو متغیر در حد میانه بودند. ویژگی‌های کلی این گروه شامل بیشترین نسبت غده‌دهی، وزن خشک متوسط، کمترین ارتفاع بوته، طول دوره رشد کوتاه، ارتفاع و قطر غده متوسط و عملکرد و وزن خشک کم غده بود. همه این ویژگی‌ها مرتبط با آغاز سریع غده‌دهی و زودرسی گیاه می‌باشند. ژنوتیپ‌های موجود در این گروه عمدتاً از مناطق گرمسیر کشور بودند، و از آن جایی که در کشت بهاره، شرایط نوری و دمایی برای غده‌دهی آنها به سرعت مهیا می‌شود، طول دوره رشد آنها، در حالی که غده‌های کوچک و عملکرد کمی دارند، به پایان می‌رسد.

گروه دوم که بیشترین ژنوتیپ را در خود جای داد، بیشترین مقدار را برای متغیر متعارف اول دارا می‌باشد. ژنوتیپ‌های این گروه دارای بیشترین طول پهنک برگ، بیشترین وزن تر و خشک بوته، بیشترین قطر غده، ارتفاع بوته متوسط و عملکرد و وزن خشک غده مناسب بودند.

مقادیر متغیرهای اول و دوم برای گروه سوم، که تنها رقم خارجی مورد آزمایش را شامل شد، به ترتیب در حد میانه و بیشترین بود. به سخن دیگر، این ژنوتیپ غده کشیده و عملکرد مناسب دارد. از ویژگی‌های کلی این گروه (با توجه به جدول ۳) می‌توان نسبت بالای برگ، وزن خشک زیاد بوته، مدت طولانی برای سبز شدن، بیشترین ارتفاع غده، قطر متوسط غده، عملکرد زیاد ۳۰ بوته و بیشترین وزن خشک غده را نام برد. چنین برداشتی می‌شود که در این ژنوتیپ سطح برگ کافی برای

جدول ۴. نتایج تجزیه به مؤلفه‌های اصلی و تجزیه عامل‌ها در ۲۰ ژنوتیپ پیاز

صفات	بردارهای مشخصه مؤلفه‌ها			بار عامل‌های دوران یافته		
	اول	دوم	سوم	چهارم	اول	دوم
طول پهنک برگ پنجم (سانتی‌متر)	۰/۲۶۱	۰/۳۰۱	۰/۲۹۱	-۰/۰۴۰	۰/۳۵۸	۰/۸۳۸
نسبت برگ	۰/۳۲۱	-۰/۱۲۱	۰/۳۲۳	۰/۱۴۹	۰/۸۷۴	-۰/۱۳۵
نسبت غده‌دهی چهار ماه پس از کاشت	-۰/۳۴۰	۰/۱۶۲	-۰/۲۸۳	-۰/۰۹۳	-۰/۹۴۷	-۰/۱۰۱
وزن تر بوته چهار ماه پس از کاشت (گرم)	۰/۱۳۵	۰/۴۴۰	۰/۱۷۷	-۰/۰۴۲	-۰/۰۳۵	۰/۹۹۸
وزن خشک بوته چهار ماه پس از کاشت (گرم)	۰/۰۹۳	۰/۴۵۰	۰/۱۷۶	-۰/۰۷۷	-۰/۱۱۴	۰/۹۸۵
ارتفاع بوته (سانتی‌متر)	۰/۳۸۷	-۰/۰۹۰	۰/۱۷۱	-۰/۰۱۴	۰/۸۵۴	۰/۲۲۲
شمار روز تا رسیدگی	۰/۲۴۱	-۰/۳۰۰	۰/۱۱۳	-۰/۰۲۷	۰/۶۷۱	-۰/۲۶۱
ارتفاع غده (میلی‌متر)	۰/۲۶۴	-۰/۰۶۹	-۰/۳۶۲	۰/۴۰۱	۰/۲۳۹	-۰/۰۳۳
قطر غده (میلی‌متر)	۰/۲۸۰	۰/۲۴۴	-۰/۳۱۰	-۰/۰۵۶۰	-۰/۰۴۵	۰/۵۲۰
شمار روز تا سبز شدن	-۰/۰۷۶	۰/۰۵۵	۰/۰۳۴	۰/۷۶۶	-۰/۱۷۳	-۰/۰۰۸
عملکرد (کیلوگرم)	۰/۳۴۱	۰/۱۳۶	-۰/۳۱۹	۰/۰۷۲	۰/۱۵۱	۰/۳۷۶
شمار بوته‌های آلوده به فوزاریوم	۰/۰۶	-۰/۴۱۷	-۰/۳۱۳	-۰/۰۶۷	۰/۷۰۵	-۰/۵۲۰
شمار مریستم در غده	-۰/۲۴۵	۰/۲۹۳	۰/۲۶۴	۰/۰۱۲	-۰/۴۵۴	۰/۳۸۶
وزن خشک غده (گرم)	۰/۱۳۳	-۰/۱۳۵	-۰/۳۴۸	-۰/۴۳۳	۰/۰۸۴	-۰/۱۹۴
	۰/۳۵۵	۰/۱۱۴	-۰/۰۷۸	-۰/۱۰۲	۰/۴۲۵	۰/۴۶۵
واریانس نسبی (%)	۳۸/۴۵	۲۶/۹۰۰	۱۲/۹۹	۹/۰۱۰	۶۳/۸۶۰	۲۲/۹۰۰
واریانس تجمعی (%)	۳۸/۴۵	۶۵/۳۵	۷۸/۳۴	۸۷/۳۵	۶۳/۸۶۰	۸۶/۷۶۰

در مؤلفه دوم وزن تر و خشک بوته در جهت مثبت مؤثر بودند. شمار غده‌های میخی شکل نیز در جهت منفی نقش زیادی در این مؤلفه داشت. بنابراین، در این مؤلفه وزن کل بوته و ناهنجاری فیزیولوژیک شمار غده‌های میخی نقش بنیادی دارند. افزایش این مؤلفه به گونه غیرمستقیم با کاهش شمار بوته‌های میخی و افزایش وزن بوته، می‌تواند به بهبود عملکرد کمک نماید.

برای مؤلفه سوم، به دلیل نقش کم صفات در توجیه تنوع، نمی‌توان تفسیر مناسبی نمود. اما در مؤلفه چهارم شمار روز تا سبز شدن و ارتفاع غده به ترتیب دارای وزنه مثبت بیشتری بودند، و صفت شمار مریستم در غده وزنه منفی زیادی داشت.

از گروه‌های مختلف تولید و با یکدیگر تلاقی داد.

تجزیه به مؤلفه‌های اصلی بر پایه میانگین ۱۵ صفت در ۱۹ توده بومی پیاز و رقم یلوسوییت اسپانیش، چهار مؤلفه را نشان داد (جدول ۴) که مجموعاً ۸۷/۳۵ درصد از تنوع موجود بین داده‌ها را توجیه نمودند. مؤلفه اول به تنهایی ۳۸/۴۵ درصد از کل تنوع را تبیین نمود. این مقدار برای مؤلفه‌های دوم، سوم و چهارم به ترتیب ۲۶/۹، ۱۲/۹۹ و ۹/۰۱ درصد بود.

در مؤلفه اول عملکرد، وزن خشک غده، ارتفاع بوته و غده و نسبت برگ در جهت مثبت و نسبت غده‌دهی در جهت منفی سهمیم بودند. بنابراین، هر گونه افزایش در این مؤلفه ممکن است منجر به افزایش عملکرد غده گردد.

جای تولید غده، برگ زیادتری تولید می‌نمایند و سرانجام نیز غده‌های میخی شکل و بدون فلس‌های ذخیره‌ای به بار می‌آورند. هم چنین، این موارد در ارقام دیررس زیادتر اتفاق می‌افتد (۹). بنابراین، این عامل را می‌توان در رابطه با سازگاری دانست، زیرا با فراهم بودن شرایط محیطی و رشد مناسب گیاه، شمار غده‌های میخی شکل کاهش می‌یابد.

در عامل دوم طول پهنک برگ پنجم، وزن تر و خشک بوته و قطر غده در جهت مثبت، و شمار غده‌های میخی شکل در جهت منفی وزنه سنگین تری نسبت به دیگر صفات داشتند. از این عامل می‌توان دریافت که افزایش طول پهنک برگ و بنیه گیاه (وزن تر و خشک کل بوته) باعث افزایش قطر غده و کاهش شمار غده‌های میخی شکل می‌گردد. یعنی دقیقاً عکس عامل اول، مواد ساخته شده توسط برگ به تشکیل فلس‌های ذخیره‌ای و افزایش قطر گیاه منجر می‌شوند. با توجه به این که برگ‌ها تنها منبع تأمین کننده مواد ذخیره‌ای در پیاز می‌باشند، و وزن تر و خشک بوته نیز بیشتر مربوط به برگ‌ها می‌شود، این عامل را می‌توان عامل انتقال مواد فتوسنتزی نام گذاری کرد.

در عامل سوم ویژگی‌های ارتفاع غده، قطر غده، عملکرد و وزن خشک غده بار عامل‌های زیاد و مثبت و شمار بوته‌های آلوده به فوزاریوم بار عامل منفی و زیاد داشتند. در واقع، در این عامل ویژگی‌های مطلوب غده در برابر ویژگی‌های نامطلوب آن، مانند حساسیت به فوزاریوم که باعث از بین رفتن قسمت ساقه حقیقی و سرانجام تخریب فلس‌های ذخیره‌ای می‌گردد، قرار گرفتند. از این رو، این عامل را می‌توان عامل غده‌بندی نامید. بنابراین، با افزایش عامل اول عملکرد کاهش می‌یابد، در صورتی که افزایش عوامل دوم و سوم منجر به افزایش آن می‌گردد. با این که از تجزیه به عامل‌ها در پژوهش‌های بسیاری استفاده شده است (۲، ۳، ۶، ۱۷ و ۲۷)، ولی در پیاز گزارشی در باره بهره‌مندی از آن در بررسی‌های ژنتیکی در دسترس نمی‌باشد.

بر پایه ویژگی‌های این مؤلفه می‌توان دریافت که غده‌هایی که ارتفاع غده زیادی دارند شمار مرستم کمتری دارند، که یک صفت مطلوب است. هم چنین، ارقامی که بذرها زودتر جوانه می‌زنند نیز تولید غده‌هایی با شمار مرستم کم می‌کنند. نقش دیگر صفات در این مؤلفه بسیار جزئی بود.

هم‌بستگی مؤلفه اول با عملکرد بسیار زیاد و با شمار غده‌های آلوده به فوزاریوم منفی بود. بنابراین، افزایش این مؤلفه منجر به افزایش عملکرد بازارپسند می‌گردد. مؤلفه‌های دوم و چهارم هم‌بستگی ناچیزی با عملکرد داشتند، اما مؤلفه سوم دارای هم‌بستگی منفی و نسبتاً زیادی (-۰/۴۴۵) با عملکرد بود، و هر گونه افزایش در آن موجب کاهش در عملکرد غده می‌شود. روآمبا و همکاران (۲۷) در بررسی ژنوتیپ‌های پیاز دو مؤلفه را معرفی نمودند، که در مؤلفه اول متغیرهای مربوط به نمو غده (آغاز غده‌دهی و رسیدگی)، و در مؤلفه دوم متغیرهای مربوط به تولید (عملکرد و وزن خشک) سهم زیادتری داشتند. تجزیه به عامل‌ها به روش بیشترین درست نمایی، و با برخورداری از میانگین ۱۵ صفت در ژنوتیپ‌های پیاز، منجر به شناسایی سه عامل پنهانی گردید. ولی چون تفسیر مناسبی برای این عوامل وجود نداشت، با بهره‌گیری از روش ریماکس<sup>۱</sup> عامل‌ها دوران داده شدند. جدول ۴ نتایج تجزیه عامل‌ها و بار عامل‌های دوران یافته را نشان می‌دهد. عامل اول به تنهایی ۶۳/۸۶ درصد و عوامل دوم و سوم نیز به ترتیب ۲۲/۹ و ۸/۷۴ درصد از تنوع موجود را توجیه کردند. به این ترتیب سه عامل پنهانی در مجموع ۹۵/۵ درصد از تنوع کل را تبیین نمودند.

در عامل اول ویژگی‌های نسبت برگ، ارتفاع بوته، طول دوره رشد و شمار غده‌های میخی شکل در جهت مثبت و نسبت غده‌دهی در جهت منفی نقش زیادتری نسبت به صفات دیگر داشتند. در واقع، با افزایش این عامل نسبت غده‌دهی، که صفت مطلوبی است، کاهش می‌یابد. هنگامی که شرایط (طول روز بلند و دمای زیاد) برای غده‌دهی مناسب نباشد، بوته‌های پیاز به

منابع مورد استفاده

۱. پیغمبری، س. ع. ۱۳۶۸. بررسی تنوع ژنتیکی و جغرافیایی در ارقام عدس. مجله علوم کشاورزی ایران ۲۲(۲): ۴۷-۶۱.
۲. سیاهسر، ب. ۱۳۷۶. تجزیه و تحلیل چندمتغیره جهت بررسی تنوع ژنتیکی و اجزای عملکرد سویا. پایان نامه کارشناسی ارشد، دانشکده کشاورزی، دانشگاه صنعتی اصفهان.
۳. عزیزی، ف. ۱۳۷۷. تجزیه و تحلیل های چندمتغیره خصوصیات مورفولوژیک ژنوتیپ های لوبیا. پایان نامه کارشناسی ارشد، دانشکده کشاورزی، دانشگاه صنعتی اصفهان.
۴. عظیمی، م.، س. مسیحا، م. مقدم و م. ولیزاده. ۱۳۷۷. بررسی تنوع ژنتیکی پیازهای بومی ایران. مجله علوم و فنون کشاورزی و منابع طبیعی ۳(۴): ۱۵-۲۶.
5. Austin, R. B. 1972. Bulb formation in onions as affected by photoperiod and spectral quality of light. J. Hort. Sci. 47: 473-476.
6. Azar, C., D. E. Mather and R. I. Hamilton. 1997. Maize landraces of the St. Lawrence-Great lakes region of north America. Euphytica 98: 141-148.
7. Bradeen, J. M. and M. J. Havey. 1995. Randomly amplified polymorphic DNA in bulb onion and its use to assess inbred integrity. J. Am. Soc. Hort. Sci. 120: 752-758.
8. Brewster, J. L. 1997. Onions and garlic. PP. 581-619, In: H. C. Wien (Ed.), The Physiology of Vegetable Crops. CABI, UK.
9. Demason, A. D. 1990. Morphology and anatomy of allium. PP. 27-53, In: H. D. Rabinowitch and J. L. Brewster (Eds.), Onions and Allied Crops. Vol. 1, CRC Press, Boca Raton, Florida.
10. D Ennequin, M. L. T., O. Panaud, T. Robert and A. Ricroch. 1997. Assessment of genetic relationships among sexual and asexual forms of *Allium cepa* using morphological traits and RAPD markers. Heredity 78: 403-409.
11. Dowker, B. D. and J. F. M. Fennell. 1974. Heritability of bulb shape in some north European onion varieties. Ann. Appl. Biol. 77: 61-65.
12. Eultai, L., C. Donghee, K. Byanysum, J. Byuong Choon, H. Jongjin and J. T. Tim. 1996. Varietal classification by multivariate analysis in onion (*Allium cepa* L.). J. Kor. Soc. Hort. Sci. 37: 37-41.
13. Fennell, J. F. M. and P. J. Salter. 1977. Genotypic and environmental variation in autumn-sown onions. Theor. Appl. Genet. 51: 21-28.
14. Fountain, M. O. and A. R. Hallauer. 1996. Genetic variation in maize breeding populations. Crop Sci. 36: 26-32.
15. Havey, M. J. and W. M. Randle. 1996. Combining abilities for yield and bulb quality among long and intermediately open-pollinated onion populations. J. Am. Soc. Hort. Sci. 121: 604-608.
16. Heijden, G. W., A. M. Vossepoel and G. Polder. 1996. Measuring onion cultivars with image analysis using inflection point. Euphytica 87: 19-31.
17. Hussaini, S. H., M. M. Goodman and D. H. Timothy. 1977. Multivariate analysis and the geographical distribution of world collection of finger millet. Crop Sci. 17: 257-263.
18. Johnson, D. E. 1998. Applied Multivariate Methods for Data Analysis. Dunbury Press, USA.
19. Johnson, H. W, H. F. Robinson and R. K. Comestock. 1955. Genotypic and phenotypic correlation in soybeans and their implications in selection. Agron. J. 41: 477-483.
20. Lescay, E. 1991. Comparison of the flowering of four varieties of onions in the eastern mountain zone of

- Cuba. Onion Newsletter for the Tropics. 3: 44-46.
21. Madisa, M. E. 1994. Onion cultivar traits for yield and storage in Botswana. Onion Newsletter for the Tropics: 6: 38-44.
  22. McFerson, J. R., T. W. Walters and C. J. Eckenrode. 1996. Variation in *Allium* spp. Damage by onion maggot. HortScience 31: 1219-1222.
  23. McCollum, G. D. 1996. Heritability and genetic correlation of some onion bulb traits. J. Heredity 57: 105-110.
  24. Randle, W. M. 1992. Sulfur nutrition affects nonstructural water-soluble carbohydrates in onion germplasm. HortScience 27: 52-55.
  25. Rezaei, A. and K. J. Frey. 1988. Variation in relation to geographical distribution of wild oat-seed traits. Euphytica 39: 113-118.
  26. Robert, T. and A. Sarr. 1991. Multivariate analysis of recombination between wild and cultivated genomes within the primary gene pool of pearl millet (*Pennisetum typhoides*). Genome 35: 208-219.
  27. Rouamba, A., T. Robert, A. Sarr and A. Ricroch. 1996. A preliminary germplasm evaluation of onion landraces from west Africa. Genome 39: 1128-1132.
  28. Spagnolettzeuli, P. and L. Qualset. 1987. Geographical diversity for quantitative spike characters in a world collection of durum wheat. Crop. Sci. 27: 215-251.