

تأثیر سرعت و جهت جریان در خروجی کانال تقرب مستطیلی شکل با انتهای مسدود بر ضریب تخلیه آبگیر قائم

سید محمد علی زمردیان^۱ و محمدرضا باقری سبزواری^۲

چکیده

آبگیرهای قائم معمولاً نسبت به دیگر گزینه‌ها سازه‌هایی اقتصادی بوده و به جهت آن که در نزدیکی سطح آب کار گذاشته می‌شوند، از ورود رسوبات درشت دانه به داخل سیستم جلوگیری می‌نمایند. از مشکلات اصلی که آبگیرهای قائم با آن مواجه‌اند ایجاد گرداب‌های قوی در دهانه آنهاست. این گرداب‌ها منجر به کاهش بازدهی سیستم آبگیری می‌شوند. شناخت مهندسی و طراحی از عوامل مؤثر بر گرداب، می‌تواند آنها را در طراحی صحیح و اصولی چنین سازه‌هایی کمک نماید. در این پژوهش به کمک مدل آزمایشگاهی تأثیر سرعت مماسی، جهت جریان در خروجی کانال تقرب بر ضریب تخلیه C_d آبگیر قائم مورد بررسی قرار گرفته و با آنالیز ابعادی نشان داده شده که اعداد بدون بعد رینولدز، فرود، وبر، سیرکولاسیون و استغراق بر تشکیل گرداب در دهانه آبگیر قائم مؤثرند. ارتباط بین عدد فرود، عدد سیرکولاسیون و عدد استغراق ارائه گردیده است که با استفاده از آنها می‌توان عدد استغراق را به دست آورده و توسط آن ضریب تخلیه آبگیر قائم را محاسبه نمود.

واژه‌های کلیدی: تخلیه آبگیر قائم، کانال تقرب، عدد استغراق، ضریب تخلیه، گرداب

مقدمه

دهانه ورودی آنها معمولاً در نزدیکی سطح آب کار قرار دارند، ورود رسوبات درشت دانه به داخل سیستم غیرممکن است. یکی از مشکلات اصلی که آبگیرهای قائم با آن مواجه هستند تشکیل گرداب‌های قوی در دهانه آنهاست که منجر به کاهش بازدهی سیستم آبگیری می‌گردد. گرداب‌ها علاوه بر کاهش بازدهی آبگیر، مشکلات و خطرات دیگری دارند

آبگیر قائم یکی از سازه‌هایی است که به منظور آبگیری مستقیم از رودخانه‌ها و یا مخازن مورد استفاده قرار می‌گیرد. در مقایسه با سایر انواع آبگیرها، آبگیرهای قائم سازه‌ای اقتصادی بوده که در صورت طراحی صحیح و اصولی، بهره‌برداری از آنها با مشکلات کمتری نیز همراه است. علاوه بر این به جهت آن که

۱. استادیار آبیاری، دانشکده کشاورزی، دانشگاه شیراز

۲. دانشجوی سابق کارشناسی ارشد مهندسی عمران، دانشکده مهندسی عمران، دانشگاه شهید باهنر کرمان

مانند چرخش در جریان ورودی، ورود هوا، ایجاد ارتعاش در آبگیر، خطوط لوله، پمپ‌ها، سروصدا، کاویتاسیون، بهره‌برداری نامناسب از تأسیسات و در نتیجه آن خطر آسیب به اجزای پمپ‌ها و توربین‌ها، کاهش عمر مفید تأسیسات که ممکن است افزایش هزینه‌ها را نیز به دنبال داشته باشند. از عوامل تشکیل گرداب می‌توان شرایط نامتقارن سازه آبگیر، هندسه آن، کافی نبودن استغراق، جدایی جریان، تغییر ناگهانی در جهت جریان و سرعت‌های بالاتر از 0.6 متر بر ثانیه در میدان جریان نزدیک شونده به آبگیر را نام برد (۳، ۴ و ۷).

با توجه به نامطلوب بودن تشکیل گرداب، طراحان غالباً در پی حذف یا کاهش این پدیده هستند. بنابراین به دلیل شرایط بسیار متفاوت در طراحی‌ها و متغیرهای زیاد این پدیده، هنوز آیین‌نامه مدونی برای طراحی ارائه نشده است که این به دلیل کمبود و نقصان در مطالعات تجربی و تئوریک این پدیده است و این ضعف، ناشی از ماهیت پیچیده پدیده مزبور می‌باشد.

در بررسی جریان گردابی، دو ناحیه قابل مشاهده است. در ناحیه اول، جریان با سرعت قابل ملاحظه‌ای وارد مجرای خروجی آبگیر می‌شود و در ناحیه دوم سیال ساکن و بدون حرکت می‌باشد. اختلاف در توزیع سرعت بین این دو ناحیه باعث ایجاد تنش‌های برشی در مرز این دو ناحیه می‌شود که این تنش‌ها باعث اعمال نیروی گریز از مرکز بر سطح ذرات سیال و دور شدن ذرات از محور دوران خواهد شد. در نهایت هسته هوا در محور جریان چرخشی تشکیل می‌گردد. در نتیجه این امر، فشار در اطراف محور دوران کاهش یافته و سطح آب پایین می‌افتد و هسته هوا در عمق آب پایین‌تر می‌رود. در آبگیرها با کاهش سطح مقطع، جریان سرعت افزایش یافته و فشار در دهانه آبگیر کاهش می‌یابد. در این شرایط تا زمانی که فشار در دهانه از فشار اتمسفر کمتر نشده است، هسته هوا تشکیل نمی‌گردد. ولی به محض تقلیل فشار به کمتر از فشار اتمسفر هسته هوا در دهانه آبگیر شکل می‌گیرد. بنابراین پدیده گرداب در اثر اندرکنش هندسه سازه خروجی، سرعت جریان، نیروی ثقل، حرکت وضعی زمین و خصوصیات سیال مانند

لزجت و کشش سطحی شکل می‌گیرد (۳).

رانکین (۱۸۵۸) مدلی از گرداب که به گرداب مرکب رانکین معروف است ارائه کرد (۱۳). در این مدل فرض بر این است که ذرات سیال که در نزدیکی مرکز گرداب قرار دارند به مثابه جسم صلب با لزجت بالا بوده و دارای حرکت چرخشی حول محور خود می‌باشند (گرداب اجباری). این ناحیه درون یک منطقه غیر لزج (گرداب آزاد) که در فاصله دورتری از مرکز گرداب قرار دارد جای گرفته است (۱۲). پوسی و سو (۱۹۵۰) اثر تشکیل گرداب بر تخلیه آبگیر را بررسی کرده و نشان دادند که تشکیل گرداب می‌تواند باعث افت تخلیه آبگیر تا 80% گردد (۹). دنی (۱۹۵۶) با مطالعه روی گروهی از پمپ‌ها به این نتیجه رسید که یک گرداب با بده عبوری اختلاط هوای یک درصد می‌تواند باعث کاهش بازدهی پمپ‌های سانتریفوژ تا ۱۵ درصد گردد (۹). انوار و همکاران (۱۹۷۸) با تحلیل ابعادی نشان دادند که تشابه دینامیکی حرکت سیال در یک آبگیر با ابعاد هندسی مشخص، به وسیله اعداد بی بعد فرود، رینولدز، وبر و استغراق تعریف می‌شود (۵). زیلنسکی (۱۹۶۸) نشان داده است که در صورتی که عدد رینولدز $Re > 10^4$ باشد از تأثیر لزجت در آزمایش‌ها می‌توان صرف نظر نمود (۱۵). در مقابل داگت و کلوگان (۱۹۷۴) عدد رینولدز $Re > 3/2 \times 10^4$ را برای حذف تأثیر ویسکوزیته در آزمایش‌ها پیشنهاد نموده‌اند (۶). واگنر (۱۹۵۶) بیان نمود که در صورتی که ارتفاع تیغه آب روی سرریز در مدل بزرگ‌تر از ۵۰ میلی‌متر باشد می‌توان از تأثیر کشش سطحی بر ضریب تخلیه چشم‌پوشی کرد (۱۰ و ۱۱). جین و همکارانش (۱۹۷۶) نشان داده‌اند که در صورتی که عدد وبر $W > 120$ باشد از تأثیر کشش سطحی نیز بر گرداب می‌توان صرف‌نظر نمود (۹).

همان‌طور که اشاره شد، گرداب پدیده پیچیده‌ای است و به آسانی با روش‌های تحلیلی قابل بررسی نمی‌باشد. به همین جهت معمولاً از مدل‌های فیزیکی هیدرولیکی برای بررسی و شناخت این پدیده استفاده می‌شود. مدل‌های فیزیکی هیدرولیکی در موارد مختلف با موفقیت پاسخگوی خواسته

در رابطه ۳ مقدار $\frac{\Gamma d}{Q}$ برابر عدد چرخش، N_Γ ، مقدار $\frac{v}{Vd}$ معکوس عدد رینولدز R_e ، مقدار $\frac{dg}{V^2}$ معکوس عدد فرود F_r ، مقدار $\frac{H}{d}$ عدد استغراق و مقدار $\frac{\sigma}{\rho V^2 d}$ معکوس عدد ویر W ، می باشد. در نتیجه پارامترهای بی بعد مؤثر بر گرداب در این پژوهش عبارت خواهند بود از:

$$\frac{H}{d} = f_r(N_\Gamma, R_e^{-1}, F_r^{-1}, W^{-1}) \quad [4 \text{ الف}]$$

با توجه به شرایط پیشنهادی داگت و کلوگان (۱۹۷۴) و جین و همکاران (۱۹۷۶) از اثر اعداد رینولدز و ویر برگرداب در این بررسی صرف نظر شده است (۶ و ۹). بنابراین پارامترهای مؤثر بر گرداب در این تحقیق، عدد استغراق، عدد فرود و عدد سیرکولاسیون می باشند و معادله نهایی برابر است با:

$$\frac{H}{d} = f_r(N_\Gamma, F_r^{-1}) \quad [4 \text{ ب}]$$

هم چنین ضریب آبدهی آبدگی قائم با توجه به رابطه زیر با جذر عدد استغراق نسبت عکس دارد (۱۰).

$$C_d = \frac{2Q}{\pi d^2 \sqrt{2gH}} = \frac{2Q}{\pi d^2 \sqrt{2g} \frac{H}{d}} \quad [5]$$

با توجه به مطالب بیان شده، عوامل مؤثر بر تشکیل گرداب در دهانه آبدگی قائم عبارتند از: هندسه سازه آبدگی، پارامترهای جریان و خصوصیات سیال می باشد. گالیور و ریندلوز ۱۹۸۷ نیز با استفاده از قانون بقای مومتم در یک کانال تقرب با انتهای مسدود (Headrace channel)، (شکل ۱)، تئوری کاهش چرخش خود را، جهت کاهش چرخش آب (Circulation) به صورت زیر مطرح نمودند (۷).

$$N_\Gamma = \frac{\tan \alpha}{1 + \frac{\beta L}{2B} \tan \alpha} \quad [6]$$

β ثابت تناسب از مرتبه ۱ یا ۲، α زاویه تقرب سرعت نزدیک شونده، L و B به ترتیب طول و عرض کانال تقرب می باشند. این معادله (تئوری کاهش چرخش گالیور) به خوبی تأثیر دو عامل پارامتر جریان α و هندسه سازه آبدگی L/B را بر عدد

محققین بوده اند. بنابراین ساخت مدل و ایجاد جریان های گردابی نسبتاً پایدار با سطح آزاد نقش مهمی در بررسی رفتار جریان و تعیین فاکتورهای مؤثر بر آن دارد. در این تحقیق با ساخت مدل آزمایشگاهی: ۱- تأثیر سرعت مماسی جریان در خروجی کانال تقرب بر قدرت چرخش و ۲- ضریب آبدهی آبدگی قائم مورد بررسی قرار گرفته است. بدین منظور ابتدا به شناسایی پارامترهای بدون بعد مؤثر برگرداب و ارتباط بین این پارامترها پرداخته، و ضریب تخلیه آبدگی قائم از پارامتر بدون بعد عدد استغراق محاسبه گردید.

مواد و روش ها

آنالیز ابعادی

تشکیل گرداب در یک مجرای آبدگی یک مسأله کاملاً سه بعدی است که بایستی با حداقل فرضیات ساده کننده در معادلات حرکت مورد بررسی قرار گیرد. پارامترهای مؤثر بر گرداب ایجاد می در دهانه آبدگی قائم در این تحقیق عبارتند از (۱۴):

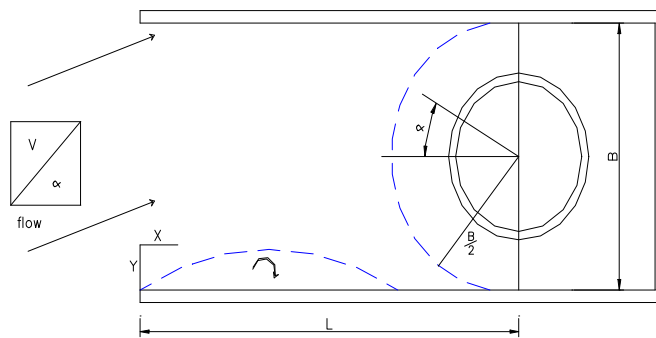
$$H = f(d, Q, \Gamma, v, \sigma, \rho, g) \quad [1]$$

H عمق استغراق (ارتفاع آب روی دهانه آبدگی قائم)، d قطر لوله آبدگی، Q بده جریان، Γ پارامتر دوران و برابر $2\pi r V_\theta$ است، که در آن V_θ سرعت مماسی جریان در فاصله شعاعی r از محور آبدگی می باشد، v لزجت جنبشی، σ کشش سطحی، ρ دانسیته و g شتاب ثقل می باشد. با به کاربردن رابطه باکینگهام و اختیار کردن متغیرهایی چون ρ, d, Q به عنوان متغیرهای تکراری می توان نوشت:

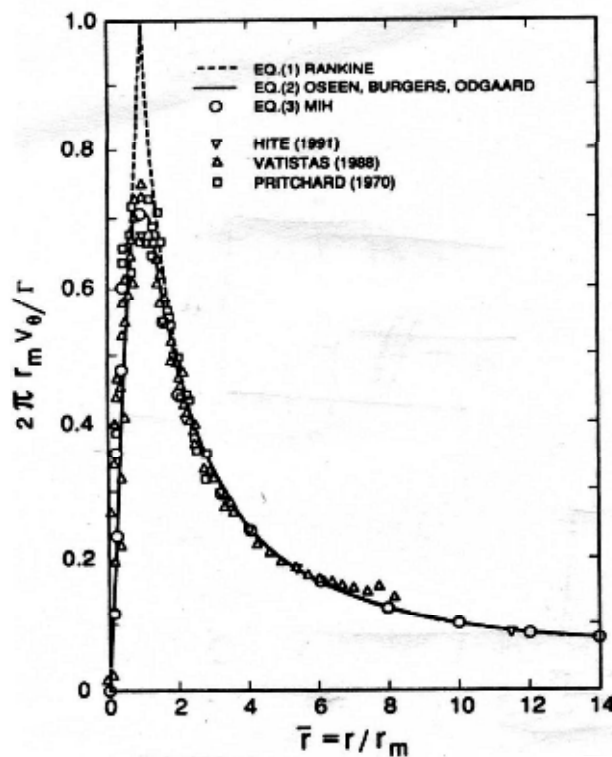
$$\frac{H}{d} = f_1\left(\frac{\Gamma d}{Q}, \frac{vd}{Q}, \frac{d^2 g}{Q^2}, \frac{\sigma d^3}{\rho Q^2}\right) \quad [2]$$

با جایگزینی $Q = V\pi d^2/4$ ، $V =$ سرعت متوسط جریان در آبدگی قائم

$$\frac{H}{d} = f_r\left(\frac{\Gamma d}{Q}, \frac{v}{Vd}, \frac{dg}{V^2}, \frac{\sigma}{\rho V^2 d}\right) \quad [3]$$



شکل ۱. شمای آبگیر قائم همراه با کانال مسدود (۷)



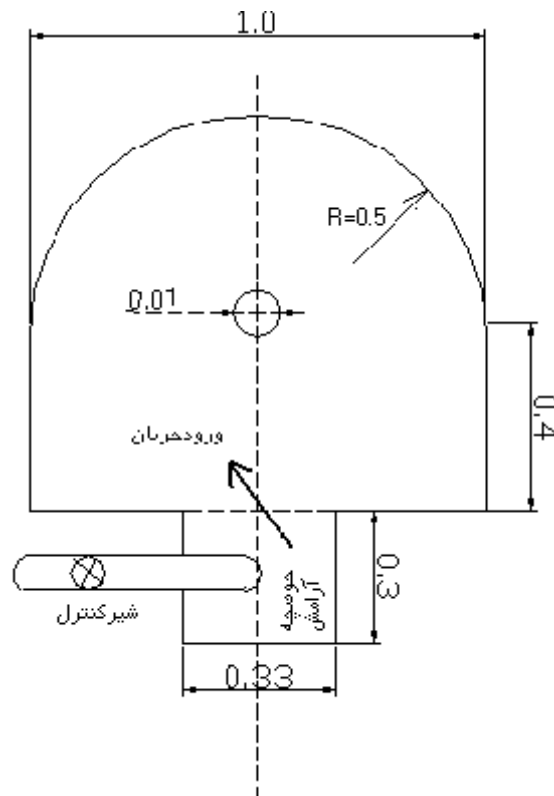
شکل ۲. توزیع سرعت مماسی در گرداب (۸)

در دهانه آبگیر قائم چشم‌پوشی نمود در انتخاب قطر لوله‌های آبگیر و فاصله آنها از دیواره‌ها از معادلات توزیع سرعت مماسی مختلف ارائه شده توسط محققین استفاده شده است. رانکین، ادگارد و هیت-می هر کدام برای توزیع سرعت مماسی گرداب ایجاد در دهانه آبگیر قائم، معادلاتی ارائه نموده‌اند (۸، ۱۰ و ۱۳). شکل ۲ توزیع

سیرکولاسیون نشان می‌دهد. در این تحقیق نیز جهت مطالعه مورد نظر و با ایده گرفتن از کانال تقرب انتها مسدود فوق مدل آزمایشگاهی به شرح زیر ساخته شد.

ساخت مدل

به منظور آن که بتوان از تأثیر دیواره‌ها بر گرداب ایجاد



شکل ۳. پلان مدل زمردیان و شجاعیان (۲)

توسط زمردیان و شجاعیان (۱) به منظور بررسی تأثیر فاصله دیواره‌ها از محور آبگیر برگرداب ساخته شده است که در مرجع ۲ کلیه اطلاعات ساخت مدل و تجهیزات مصرفی آن آورده شده است. در شکل ۳ پلان و مقطع مدل نشان داده شده است.

لازم به ذکر است که قطر لوله آبگیر و دبی آزمایش‌ها در این تحقیق به گونه‌ای انتخاب شده است که کلیه معیارهای لازم برای در نظر نگرفتن تأثیر اعداد رینولدز و وبر بر آزمایش‌ها را ارضا نماید و سه پارامتر نسبت استغراق، عدد سیرکولاسیون و عدد فرود به عنوان پارامترهای اصلی مؤثر در نظر گرفته شدند. برای استفاده از مدل موجود در این بررسی، اصلاحات زیر روی مدل انجام گردید.

۱. طول کانال تقرب مدل موجود ۰/۳ متر بوده که با توجه به این که در این پژوهش بایستی جریان در کانال تقرب

سرعت مماسی این معادلات و مقایسه آنها را با نتایج تجربی نشان می‌دهد.

همان گونه که در شکل ۲ دیده می‌شود، در $T/T_m > 10$ توزیع سرعت مماسی تقریباً یک نواخت می‌گردد. T_m برابر شعاعی است که ماکزیمم سرعت مماسی در آن ایجاد می‌شود و این مقدار در آبگیرهای قائم برابر شعاع دهانه آبگیر می‌باشد.

با توجه به مطالب فوق حداقل T/T_m برای مدل مقدار ۱۰ در نظر گرفته شده است که اگر بیشترین قطر لوله آبگیر ۷۵ میلی‌متر انتخاب شود، کمترین فاصله محور آبگیر از دیواره‌ها به منظور عدم تأثیر دیواره‌ها بر گرداب ایجاد می‌شود، برابر ۳۷۵ میلی‌متر است. این مقدار در مدل آزمایشگاهی آبگیر قائم موجود در آزمایشگاه هیدرولیک دانشگاه شهید باهنر برابر ۴۰۰ میلی‌متر بوده است. بنابراین این مدل با انجام اصلاحاتی به منظور استفاده در این تحقیق مناسب دیده شد. این مدل

است. جدول ۱ ترکیب آزمایش‌ها را نشان می‌دهد که در مجموع ۱۰۸ آزمایش و با تکرار آزمایش‌ها ۲۱۶ آزمایش انجام شده است.

در انجام آزمایش‌ها مراحل یکسانی به شرح زیر انجام گرفته است. ابتدا شیر اصلی ورودی آب به کانال تقرب مدل باز و مقدار بده ورودی تنظیم می‌گردید. پس از حدود ۱۵ دقیقه و حصول اطمینان از یک نواختی بده جریان، زاویه پره‌های جهت دهنده جریان α و ارتفاع دهانه آبیگر از کف حوضچه تنظیم شده است. چون تغییر این ارتفاع منجر به تغییر سرعت‌های مماسی جریان (سرعت جریان تقرب) خواهد شد که پارامتر اصلی این تحقیق است. پس از تنظیمات فوق و طی زمان حدود ۲۰ دقیقه جهت پایدار شدن گرداب ایجاد شده، تراز سطح آب در مدل از پیژومتر قرائت می‌گردید. جهت افزایش اطمینان از نتایج آزمایش‌ها و اثبات قابل تکرار بودن آزمایش، هر آزمایش حداقل دو بار تکرار گردیده است.

در جدول ۲ قطر لوله‌های آبیگر و حد بالا و پایین دبی، عدد رینولدز و عدد وبر برای محدوده قطر لوله و دبی استفاده شده در آزمایش‌ها داده شده و در جدول ۳ نمونه نتایج چند آزمایش نشان داده شده است.

در بخش تحلیل ابعادی نشان داده شده که نسبت H/d یکی از پارامترهای مؤثر بر گرداب می‌باشد. این پارامتر می‌تواند نشان دهنده بازدهی سیستم تخلیه آبیگر قائم باشد. زیرا افزایش H در یک دبی ثابت نشان دهنده کاهش سیستم تخلیه آبیگر است. از این نسبت می‌توان به عنوان پارامتر راندمان سیستم آبیگر قائم استفاده نمود. از رابطه ۵ می‌توان با داشتن نسبت استغراق، مقدار ضریب تخلیه آبیگر قائم را به دست آورد. این رابطه نشان دهنده نسبت معکوس ضریب تخلیه آبیگر با نسبت استغراق آبیگر (H/d) در دبی ثابت است. به عبارتی کاهش نسبت استغراق در دبی ثابت نشان دهنده افزایش ضریب تخلیه آبیگر و افزایش راندمان تخلیه است.

ابتدا آرام و سپس جهت دهی شده و وارد حوضچه آبیگر شود این طول به 0.7 متر افزایش یافت.

۲. به منظور جهت دهی جریان ورودی به حوضچه (تغییر سرعت مماسی جریان تقرب) ۵ پره عمودی در انتهای کانال تقرب نصب شد. این پره‌ها به صورت هم‌آهنگ با هم عمل کرده و به گونه‌ای ساخته شده‌اند که می‌توانند در هر زاویه دلخواه α تنظیم شوند.

۳. برای جهت دهی جریان ورودی به حوضچه (تغییر سرعت محوری جریان تقرب) ۱۰ پره افقی در انتهای کانال تقرب و قبل از پره‌های عمودی نصب گردید. این پره‌ها نیز به صورت هم‌آهنگ با هم عمل کرده و به گونه‌ای ساخته شده‌اند که در هر زاویه دلخواه تنظیم شوند.

۴. در فاصله 0.3 متری از ابتدای کانال تقرب یک صفحه مشبک پلاستیکی نصب شده تا تلاطم جریان ورودی به مدل تا حد مورد نیاز کاهش یابد.

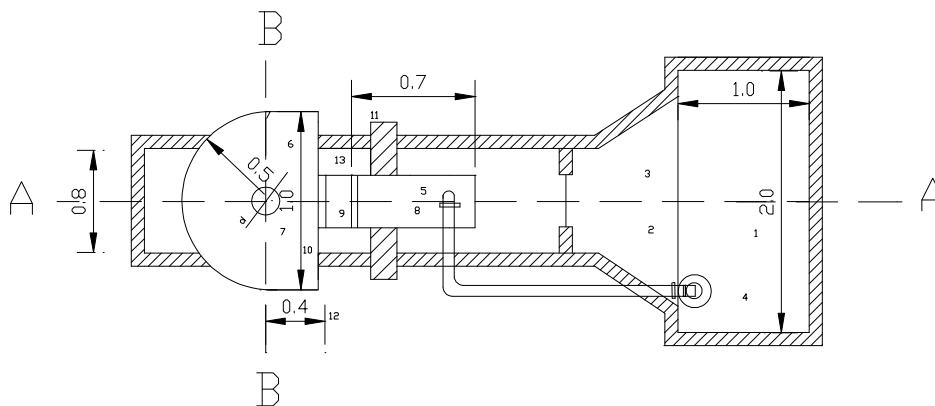
۵. جهت افزایش دقت قرائت تراز آب در مدل یک پیژومتر در گوشه مدل و محلی که آب در آنجا کاملاً آرام است قرار داده شده است.

۶. لوله‌های آبیگر به قطرهای ۳۸، ۵۰ و ۷۵ میلی‌متر و به طول ۵۰ سانتی‌متر انتخاب و جهت تنظیم ارتفاع دهانه آنها از کف مدل ۴۵ سانتی‌متر از آنها رزوه شده است. در این صورت ارتفاع دهانه لوله آبیگر از کف مدل از ۵ سانتی‌متر تا ۴۵ سانتی‌متر قابل تنظیم می‌باشد.

پلان و برش مقطع A-A و B-B از مدل در شکل‌های ۴، ۵ و ۶ نشان داده شده است. هم‌چنین شکل‌های ۷ و ۸ مدل و دیگر تجهیزات آن را نشان می‌دهد.

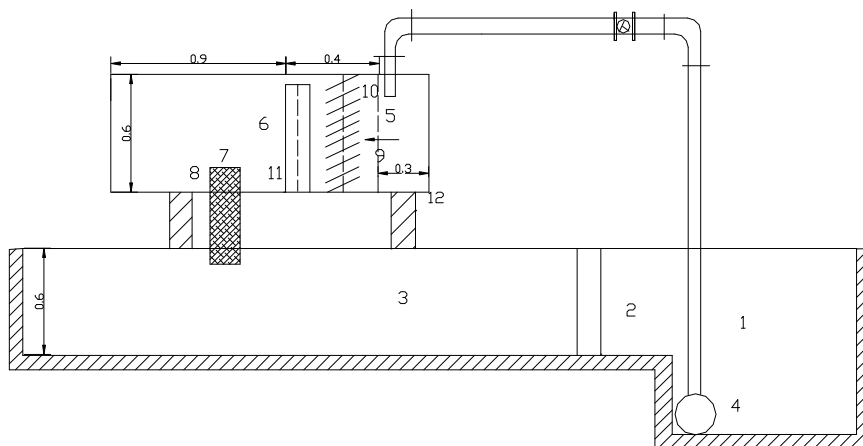
آزمایش‌ها

جهت بررسی ارتفاع تراز سطح آب مدل به صورت تابعی از تغییرات سرعت مماسی جریان تقرب، ۲۱۶ آزمایش انجام شده



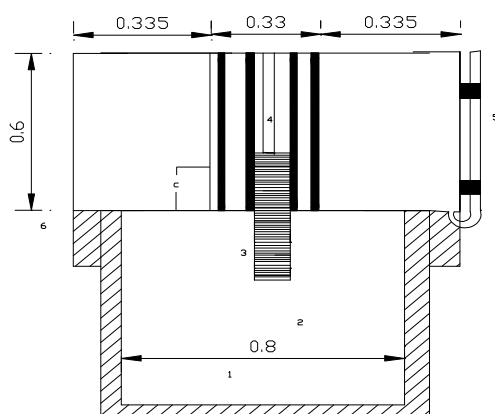
- ۱- منبع ذخیره آب ۲- سرریز مثلثی ۳- کانال پایین دست مدل ۴- پمپ ۵- کانال تقرب مدل ۶- حوضچه آبگیر مدل ۷- لوله آبگیر
۸- صفحه مشبک آرام کننده جریان ۹- پره های اصلی ۱۰- پره های عمودی ۱۱- پایه های مدل ۱۲- پیژومتر ۱۳- پیچ تنظیم زاویه پرها

شکل ۴. پلان مدل آزمایشگاهی



- ۱- منبع ذخیره آب ۲- سرریز مثلثی ۳- کانال پایین دست مدل ۴- پمپ ۵- کانال تقرب مدل ۶- حوضچه آبگیر مدل
۷- لوله آبگیر ۸- تبدیل ۹- صفحه مشبک آرام کننده جریان ۱۰- پره های اصلی ۱۱- پره های عمود ۱۲- پایه های مدل

شکل ۵. برش مقطع A-A مدل



۱- کانال پایین دست مدل ۲- لوله آبگیر ۳- تبدیل ۴- پره‌های عمودی ۵- پیزومتر ۶- پایه‌های مدل

شکل ۶. برش مقطع B-B مدل آزمایشگاهی



شکل ۷. مدل آزمایشگاهی با سیستم انتقال آب در حال آزمایش



شکل ۸. مدل درحال آزمایش و گرداب تشکیلی

جدول ۱. متغیرهای آزمایش در بررسی حاضر

ردیف	قطر لوله آبگیر	دبی	ارتفاع دهانه آبگیر	زاویه جریان تقرب	تعداد آزمون
	d	Q	از کف H'	نسبت به دهانه	
	mm	l/s	mm	α°	
۱	۳۸	۱.۱/۵.۲	۵d و ۴d، ۳d	۶۰ و ۴۵، ۳۰، ۱۵	۳۶
۲	۵۰	۲.۲/۵.۳	۵d و ۴d، ۳d	۶۰ و ۴۵، ۳۰، ۱۵	۳۶
۳	۷۵	۳.۵، ۴	۴d و ۳d، ۲d	۶۰ و ۴۵، ۳۰، ۱۵	۳۶

جدول ۲. قطر و حد بالا و پایین دبی، عدد رینولدز و عدد وبر در آزمایش‌ها

عدد وبر	عدد رینولدز	دبی	قطر دهانه آبگیر
W	$R \times 10^4$	Q (lit/sec)	d (mm)
۳۹۹-۱۵۹۶	۲/۷-۵/۲۲	۱-۲	۳۸
۷۰۵-۱۵۸۷	۳/۹۷-۵/۹۶	۲-۳	۵۰
۴۷۰-۱۲۹۸	۳/۹۷-۶/۶۲	۳-۵	۷۵

جدول ۳. خلاصه نتایج چند آزمایش

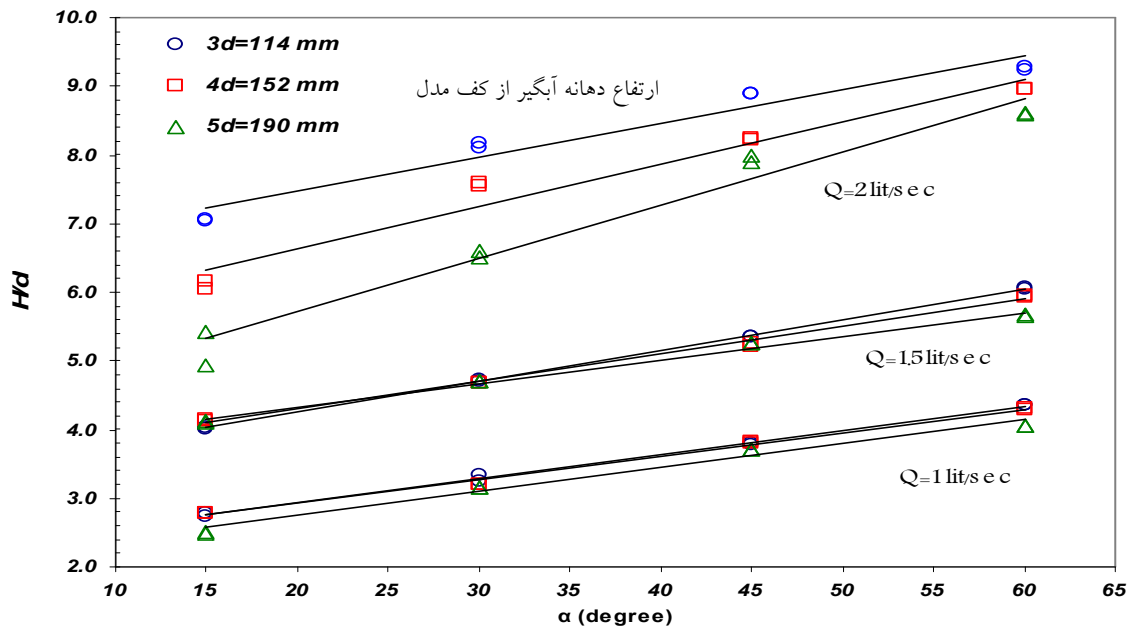
ردیف	قطر لوله آبگیر d (mm)	دبی Q (l/s)	زاویه نسبت به دهانه آبگیر α degree	ارتفاع دهانه آبگیر از کف مدل C (mm)	استغراق آبگیر H (mm)	نسبت استغراق H/d	سرعت مماسی V _θ (m/s)	چرخش Γ	عدد چرخش N _r	عدد فرود F	ضریب تخلیه آبگیر C _d
۱	۷۵	۵	۱۵	۱۵۰	۱۲۱	۱/۵۸۸	۰/۰۱۷	۰/۰۴۸	۰/۷۳۴	۱/۲۷	۰/۷۱۲
۲	۷۵	۵	۲۰	۱۵۰	۱۵۰	۱/۹۶۹	۰/۰۳	۰/۰۸۵	۱/۲۸۱	۱/۲۷	۰/۶۳۹
۳	۷۵	۵	۴۵	۱۵۰	۱۸۰	۲/۳۷۵	۰/۰۳۸	۰/۱۰۷	۱/۶۴۲	۱/۲۷	۰/۵۸۲
۴	۷۵	۵	۶۰	۱۵۰	۲۰۳	۲/۶۶۴	۰/۰۴۴	۰/۱۲۴	۱/۸۸۶	۱/۲۷	۰/۵۴۹
۵	۵۰	۲	۱۵	۲۰۰	۱۸۸	۳/۷۰۱	۰/۰۰۷	۰/۰۲۰	۰/۳۴۲	۲/۱	۰/۷۰۹
۶	۵۰	۳	۳۰	۲۰۰	۲۱۹	۴/۳۱۱	۰/۱۳	۰/۰۳۶	۰/۶۱۲	۲/۱	۰/۶۵۷
۷	۵۰	۳	۴۵	۲۰۰	۲۵۱	۴/۲۹۱	۰/۰۱۷	۰/۰۴۷	۰/۸۰۴	۲/۱	۰/۶۱۴
۸	۵۰	۳	۶۰	۲۰۰	۲۷۲	۵/۳۵۴	۰/۰۲	۰/۰۵۶	۰/۹۴۰	۲/۱	۰/۵۹۰
۹	۳۸	۱/۵	۱۵	۱۵۲	۱۵۸	۴/۱۴۷	۰/۰۰۴	۰/۰۱۳	۰/۳۲۳	۲/۱۵	۰/۷۴۷
۱۰	۳۸	۱/۵	۳۰	۱۵۲	۱۷۸	۴/۶۷۲	۰/۰۰۸	۰/۰۲۳	۰/۵۸۶	۲/۱۵	۰/۷۰۴

نتایج و بحث

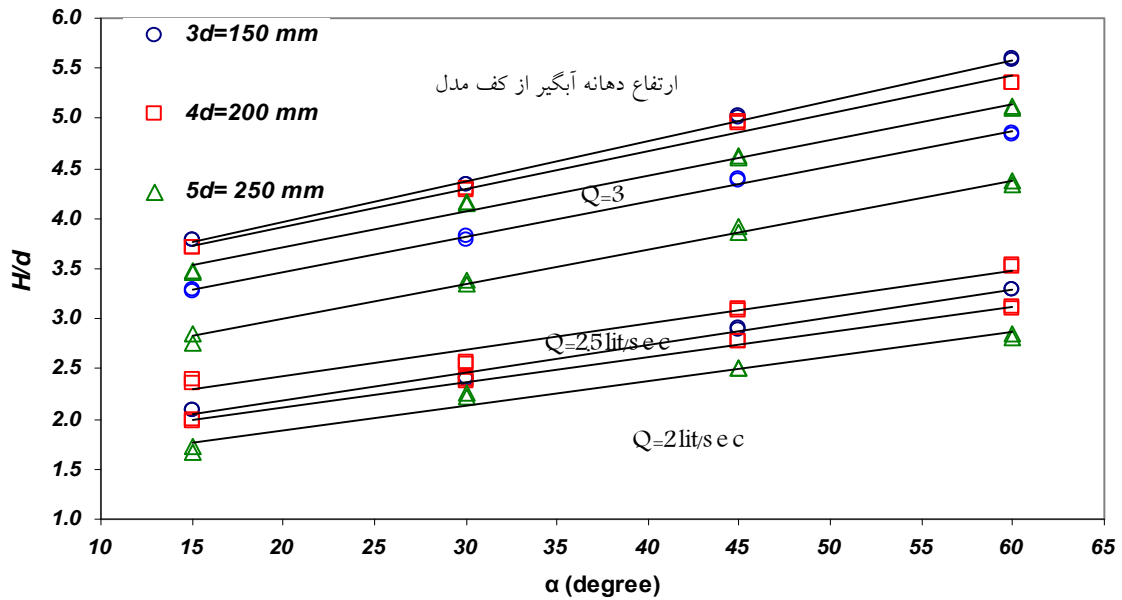
در هر دبی و برای هر لوله آبگیر، نمودار تغییرات نسبت H/d در برابر تغییر زاویه جریان تقرب آبگیر در ارتفاع‌های مختلف دهانه آبگیر رسم شده است (شکل‌های ۹-۱۱).

همان گونه که در این نمودارها دیده می‌شود، روند تغییرات نسبت استغراق (H/d) در برابر تغییر زاویه جریان تقرب α در محدوده آزمایش‌ها خطی و صعودی است. افزایش زاویه جریان خروجی از کانال تقرب منجر به افزایش مؤلفه مماسی جریان تقرب شده و نیز باعث افزایش نسبت استغراق آبگیر می‌گردد. افزایش نسبت استغراق نشان دهنده کاهش بازدهی آبگیر است. تغییر ارتفاع دهانه آبگیر از کف مدل نیز بر نسبت استغراق تأثیر گذار است، به طوری که افزایش ارتفاع دهانه آبگیری از کف مدل منجر به کاهش نسبت استغراق (افزایش بازدهی) می‌گردد.

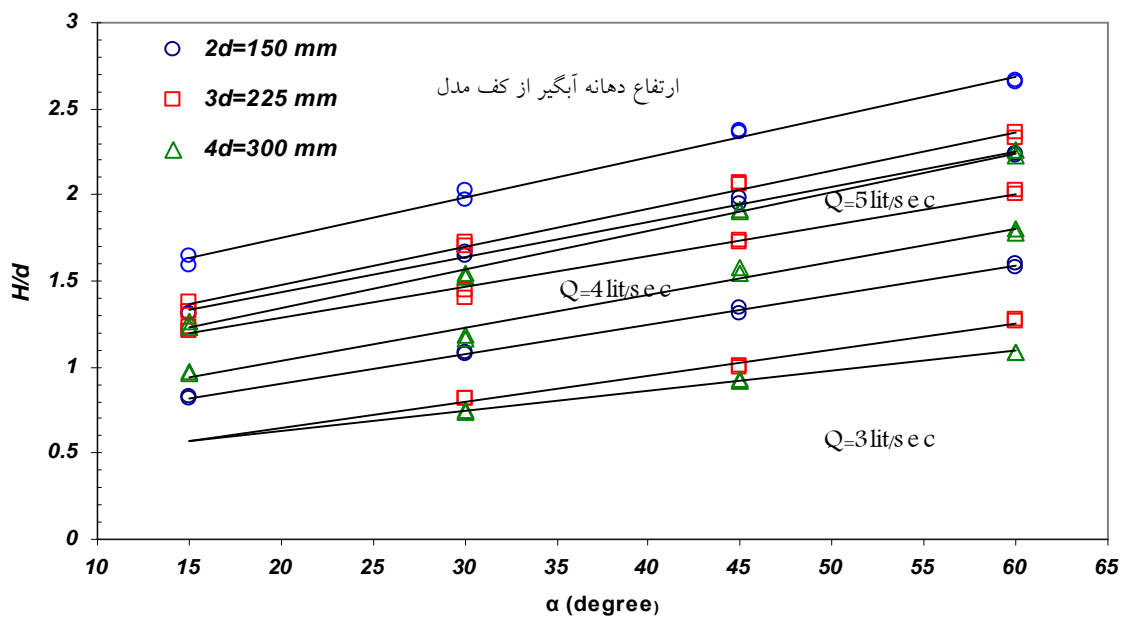
افزایش ارتفاع دهانه آبگیر از کف منجر به افزایش سطح مقطع جریان در کانال تقرب می‌گردد. از آنجا که این افزایش ارتفاع در دبی ثابت انجام شده است، لذا افزایش سطح مقطع جریان باعث کاهش سرعت جریان در کانال تقرب می‌گردد. این کاهش سرعت بر مؤلفه مماسی آن نیز تأثیر گذار بوده و در نتیجه کاهش سرعت مماسی جریان تقرب را در پی خواهد داشت. نمودار شکل‌های ۱۲-۱۴ تغییرات نسبت استغراق را در برابر تغییر سرعت مماسی جریان نشان می‌دهد. تغییر سرعت مماسی در این نمودارها ناشی از تغییر زاویه جریان تقرب و تغییر ارتفاع دهانه آبگیر از کف مدل است. همان گونه که از این نمودارها استنباط می‌شود، تغییر زاویه جریان تقرب و تغییر ارتفاع دهانه آبگیر به دلیل تأثیر مستقیم بر مؤلفه مماسی سرعت باعث تغییر نسبت استغراق آبگیر می‌شود.



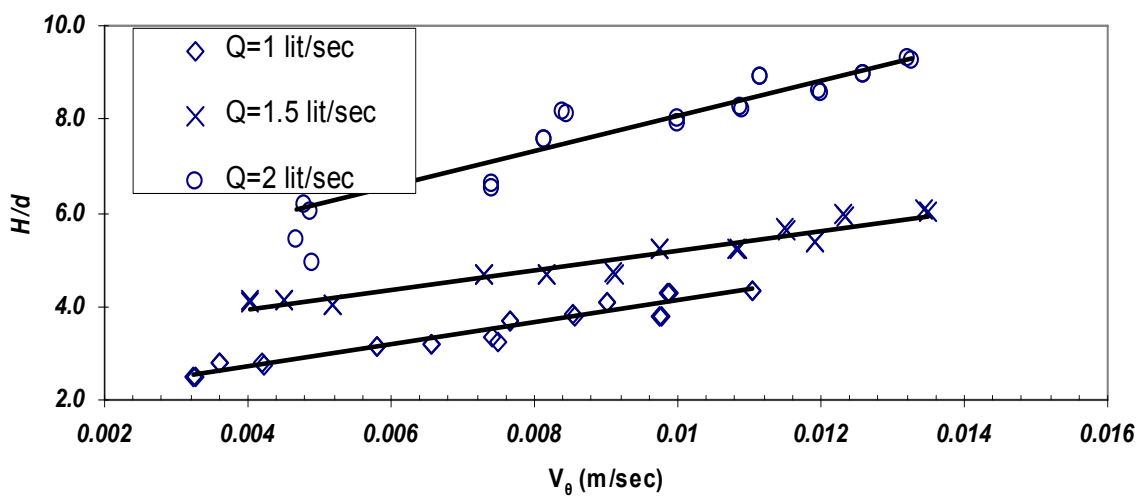
شکل ۹. نمودار تغییرات نسبت استغراق (H/d) در برابر تغییر زاویه جریان تقرب α در لوله آبگیر به قطر $d=38$ mm و دبی ۱ lit/sec، ۱/۵ lit/sec و ۲ lit/sec



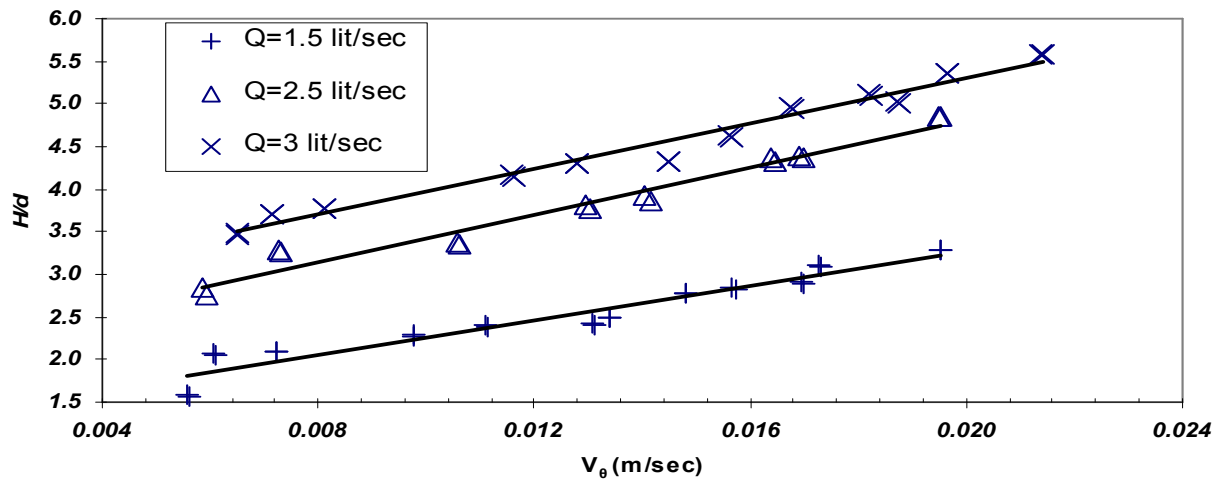
شکل ۱۰. نمودار تغییرات نسبت استغراق (H/d) در برابر تغییر زاویه جریان تقرب α در لوله آبگیر به قطر $d=50$ mm و دبی ۲ lit/sec، ۲/۵ lit/sec و ۳ lit/sec



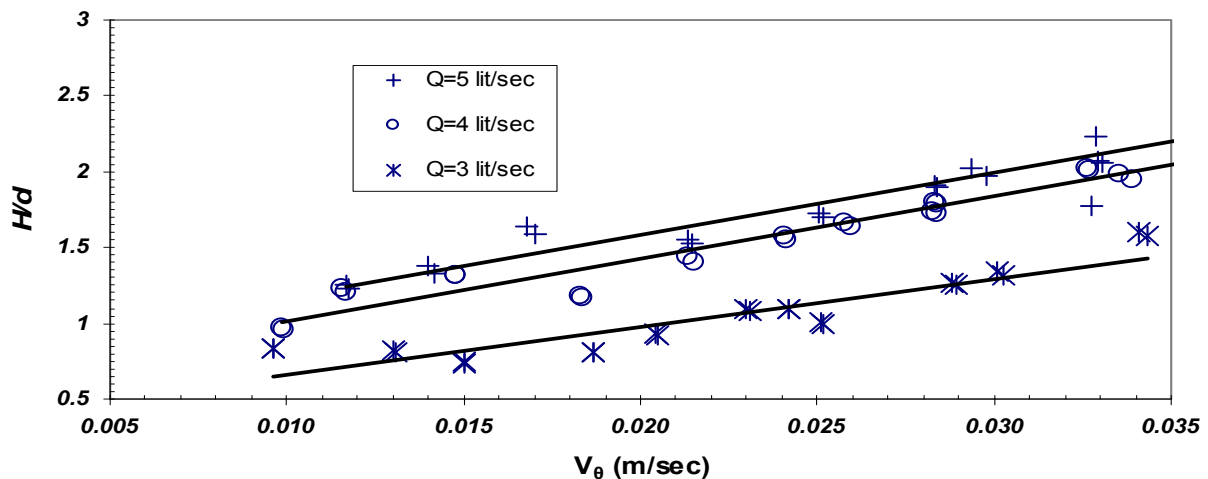
شکل ۱۱. نمودار تغییرات نسبت استغراق (H/d) در برابر تغییر زاویه جریان تقرب α در لوله آبگیر به قطر $d=75$ mm و دبی ۳ lit/sec، ۴ lit/sec و ۵ lit/sec



شکل ۱۲. تغییرات نسبت استغراق (H/d) در برابر سرعت مماسی جریان تقرب V_{θ} برای آبگیر با قطر $d=38$ mm



شکل ۱۳. تغییرات نسبت استغراق (H/d) در برابر سرعت مماسی جریان تقرب V_{θ} برای آبگیر با قطر $d=50$ mm

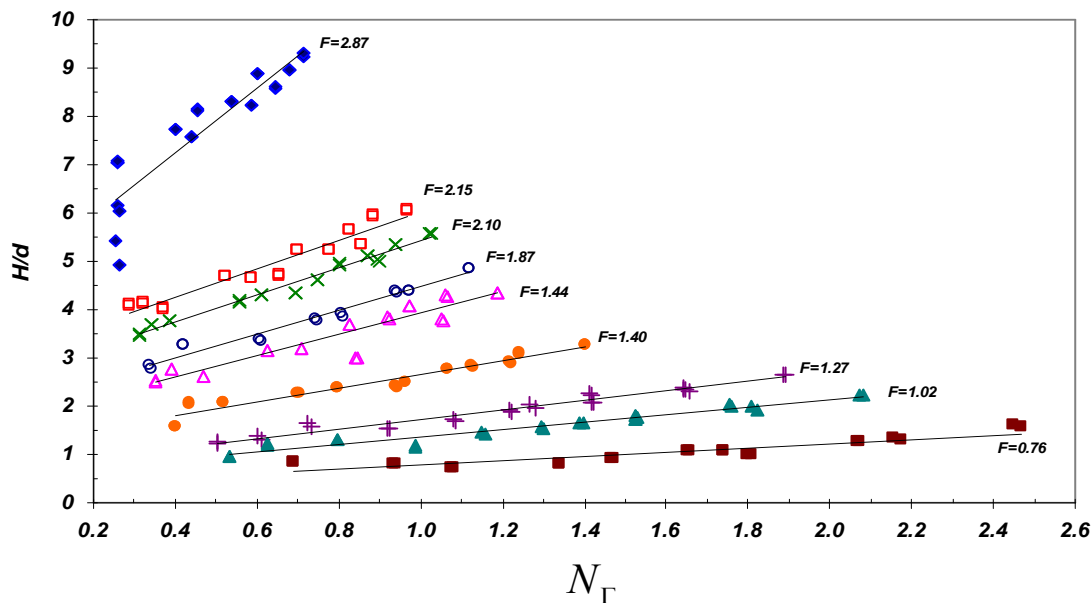


شکل ۱۴. تغییرات نسبت استغراق (H/d) در برابر سرعت مماسی جریان تقرب V_{θ} برای آبگیر با قطر $d=75$ mm

تغییرات نسبت استغراق در برابر تغییر عدد چرخش برای اعداد فرود متفاوت در شکل ۱۵ رسم شده است.

همان گونه که در شکل ۱۵ مشاهده می‌گردد، افزایش عدد فرود جریان باعث افزایش عدد استغراق آبگیر می‌شود. هم‌چنین با افزایش عدد فرود شیب خطوط تغییرات عدد سیرکولاسیون در برابر عدد استغراق نیز افزایش می‌یابد. در یک عدد فرود ثابت

همان طور که با تحلیل ابعادی انجام گرفته و اعمال شرایط چشم پوشی از تأثیر کشش سطحی و ویسکوزیته بر آزمایش‌ها، نشان داده شد، عدد سیرکولاسیون، عدد فرود و نسبت استغراق پارامترهای بی‌بعد مؤثر بر گرداب می‌باشند. نمودار شکل‌های ۱۲-۱۴ را می‌توان با استفاده از اعداد بدون بعد به صورت نمودار شکل ۱۵ خلاصه نمود. در نهایت نمودار



شکل ۱۵. تغییرات عدد چرخش N_F در برابر نسبت استغراق (H/d) برای اعداد فرود مختلف

نظرات داگت و کلوگان (۱۹۷۴) (۶) و جین و همکاران (۱۹۷۸) (۹) و واگنر (۱۹۵۶) (۱۰) برای چشم پوشی از اثر ویسکوزیته و کشش سطحی بر آزمایش‌ها از اثر اعداد رینولدز و وبر بر این سری آزمایش‌ها چشم پوشی شده است. در شکل ۱۵ نتایج آزمایش‌ها با استفاده از اعداد بدون بعد فرود، سیرکولاسیون و استغراق نشان داده شده است. با استفاده از رابطه ۵ می‌توان نسبت استغراق محاسبه شده از نمودار شکل ۱۵ را به ضریب تخلیه آبگیر تبدیل نمود. با توجه به نمودار شکل ۱۵ نتایج زیر استنباط می‌گردد.

۱. افزایش عدد سیرکولاسیون در یک جریان با عدد فرود ثابت، منجر به کاهش ضریب تخلیه آبگیر می‌شود. هم‌چنین با کاهش عدد فرود جریان، اثر عدد سیرکولاسیون بر ضریب تخلیه آبگیر کاهش می‌یابد و بر عکس.
۲. با افزایش عدد فرود جریان تأثیرپذیری تغییر سیرکولاسیون بر گرداب نیز بیشتر می‌شود. این مسأله در نمودار شکل ۱۵ با افزایش شیب خطوط تغییر نسبت استغراق در برابر تغییر سیرکولاسیون برای اعداد فرود متفاوت مشاهده می‌شود.
۳. با توجه به این که عدد سیرکولاسیون مستقیماً تابعی از مؤلفه مماسی سرعت می‌باشد، عواملی که باعث کاهش

افزایش عدد سیرکولاسیون منجر به افزایش عدد استغراق می‌گردد. شکل‌های ۹-۱۱ در طراحی آبگیرها می‌تواند بسیار مفید باشد. چون اطلاع از مقدار V_{θ} (سرعت مماسی جریان تقرب)، ارتفاع آبگیری از کف بر ضریب تخلیه آبگیر قائم به طراحان برای طرح سازه‌های ضد گرداب کمک خواهد نمود. با در نظر گرفتن شرایط جریان در آبگیر و استفاده از شکل ۱۵ می‌توان عدد استغراق آبگیر را به دست آورده و سپس ضریب تخلیه آبگیر C_d را با استفاده از رابطه ۵ محاسبه نمود.

نتیجه گیری

آبگیر قائم یکی از سازه‌هایی است که به منظور آبگیری از رودخانه‌ها و یا مخازن استفاده می‌گردد. از مشکلات اصلی که این نوع آبگیرها با آن مواجه هستند، ایجاد گرداب‌های قوی در دهانه آنهاست که منجر به افت بازدهی سیستم آبگیری می‌شود. در این مطالعه با ساخت مدل آزمایشگاهی اثر مؤلفه مماسی سرعت جریان تقرب و ارتفاع دهانه آبگیر بر ضریب تخلیه آن با ۲۱۶ آزمایش بررسی شده است. با تحلیل ابعادی نشان داده شده است اعداد بدون بعد رینولدز، فرود، وبر، سیرکولاسیون و نسبت استغراق بر گرداب ایجاد مؤثرند. با در نظر گرفتن

به منظور کاهش آثار مخرب گرداب در سیستم آبیگر قائم و افزایش راندمان تخلیه این آبیگرها پیشنهاد می‌گردد: کاهش سیرکولاسیون جریان تقرب با روش‌های زیر:

۱. افزایش سطح مقطع کانال تقرب آبیگر به منظور کاهش سرعت تقرب جریان.
۲. سعی در هدایت یک نواخت و مستقیم جریان به سمت آبیگر که این کار را می‌توان با نصب پره‌هایی قبل از آبیگر عملی نمود.
۳. افزایش ارتفاع دهانه آبیگر از کف حوضچه، به منظور اعمال این مسأله در طراحی‌ها می‌توان حوضچه آبیگر را به گونه‌ای طراحی نمود که از کف کانال تقرب تا حد امکان پایین‌تر باشد.

سرعت مماسی جریان تقرب می‌گردند، باعث افزایش ضریب تخلیه آبیگر خواهند شد. در نتیجه کاهش زاویه جریان تقرب و هم چنین افزایش ارتفاع دهانه آبیگر از کف باعث افزایش ضریب تخلیه آبیگر می‌شود.

۴. عواملی که باعث افزایش سیرکولاسیون جریان تقرب می‌گردند باعث کاهش بازدهی سیستم آبیگر نیز می‌شوند. با توجه به این امر در طراحی آبیگرها به منظور افزایش راندمان آبیگر، باید سعی شود زاویه جریان تقرب نسبت به دهانه آبیگر حداقل ممکن و هم چنین ارتفاع دهانه آبیگر از کف در حداکثر ممکن باشد. که این مسأله می‌تواند باعث تضعیف گرداب و کاهش هزینه‌های تحمیلی بر آبیگر گردد. با توجه به نتایج فوق اعمال نظرات زیر در طراحی آبیگرها

منابع مورد استفاده

۱. زمردیان، س. م. ع. و م. ر. شجاعیان. ۱۳۸۱. مطالعه تأثیر هندسه کانال تقرب بر ضریب آبدهی آبیگر قائم با استفاده از مدل آزمایشگاهی. مجموعه مقالات ششمین سمینار بین‌المللی مهندسی رودخانه، اهواز، صفحه ۵۵۹-۵۶۶.
۲. شجاعیان، م. ر. ۱۳۸۱. مطالعه آزمایشگاهی هندسه کانال تقرب بر ضریب تخلیه سرریز نیلوفری. پایان نامه کارشناسی ارشد مهندسی عمران، گرایش سازه‌های هیدرولیکی، دانشگاه شهید باهنر کرمان.
۳. کبیری سامانی، ع. و س. م. برقی. ۱۳۸۰. بررسی نحوه قرارگیری صفحات ضد گرداب بر بازدهی سازه‌های آبیگری. مجموعه مقالات سومین کنفرانس هیدرولیک ایران، تهران، صفحه ۳۷-۴۵.
4. Ansar, M. and T. Nakato. 2001. Experimental study of 3D pump-intake flow with and without cross flow. J. Hydraul. Eng. 127 (10): 824-834.
5. Anwar, H. O., J. A. Weller and M. B. Amphlett. 1978. Similarity of free vortex at horizontal intake. J. Hydraul. Res. 16 (2): 95-100.
6. Dagget, L. L. and G. H. Keulegan. 1974. Similitude conditions in free-surface vortex formation. J. Hydraul. Eng. 100 (11): 1565-1580.
7. Gulliver, J. S. and A. J. Rindels. 1987. Weak vortex at vertical intakes. J. Hydraul. Eng. 113 (9): 1101-1116.
8. Hite, J. E., W. Mih. 1994. Velocity of air-core vortices at hydraulic intakes. J. Hydraul. Eng. 120 (3): 284-297.
9. Jain, A. K. and K. G. Ranga Raju and R. J. Garde. 1978. Vortex formation at vertical pipe intakes. J. Hydraul. Eng. 104 (10): 1429-1445.
10. Odggard, A. 1984. Free-surface air core vortex. J. Hydraul. Eng. 112 (7): 610-620.
11. Padmanabhan, M., G. E. Hecker. 1984. Scale effects in pump sump models. J. Hydraul. Div., 110 (11): 1540-1556.
12. Poul, T. C., S. K. Sayal, V. S. Sokhuja and G. S. Dhillon. 1991. Vortex setting basin design considerations. J. Hydraul. Eng. 117 (2): 172-189.
13. Rankine. W. J. M. 1858. Manual of Applied Mechanics. C. Griffon Co. pub., London, England.
14. Yildirim, N. and F. Kocabas. 1995. Critical submergence for intakes in open channel flow. J. Hydraul. Eng. 121 (12): 900-905.
15. Zielinski, P. B. and J. R. Villemonete. 1968. Effect of viscosity on vortex-orifice flow. J. Hydraul. Div. 94 (3): 745-752.