

تعیین اثر ریشه درختان پده و گز بر مقاومت برشی خاک ساحل کارون در محل

محمود شفاعی بجزستان^۱ و محمد سلیمی گل شیخی^۲

چکیده

در دهه اخیر پژوهش‌های بسیاری در باره اثر ریشه گیاهان مختلف بر ویژگی‌های مکانیکی خاک، به ویژه مقاومت برشی انجام و روش‌های گوناگونی برای سنجش میزان افزایش مقاومت برشی خاک ارائه شده است، که از آن جمله می‌توان به آزمایش برش بلوک‌های خاک و ریشه در محل اشاره نمود. در پژوهش حاضر با استفاده از این روش به منظور تعیین اثر ریشه درختان پده و گز در افزایش مقاومت برشی خاک، آزمایش‌هایی در منطقه ملاثانی در ساحل کارون انجام گرفت. بدین منظور یک دستگاه هیدرولیکی برای اندازه‌گیری نیروی مورد نیاز در برش بلوک‌های خاکی طراحی و ساخته شد. سپس در بازه مورد نظر ۱۲ آزمایش برش شامل ۴ آزمایش روی بلوک‌های خاکی بدون ریشه به عنوان شاهد، ۴ آزمایش روی بلوک‌های با ریشه درخت گز، و ۴ آزمایش با بلوک‌های ریشه درخت پده انجام گرفت.

نتایج نشان داد که ریشه درختان گز و پده باعث افزایش ۲۰-۶۶ درصد مقاومت برشی خاک می‌گردد، و در عمق‌های کم میزان این افزایش برای درختان گز به علت تراکم ریشه بیشتر، بیش از درختان پده بوده است.

واژه‌های کلیدی: بیوتکنیک، برش در محل، بلوک‌های خاک و ریشه، دستگاه مقاومت برشی خاک، پایداری سواحل کارون

مقدمه

رودخانه و آبخیزداری می‌باشد. روش‌های بسیاری برای این منظور ارائه شده است (۳)، که از میان این روش‌ها، امروزه روش استفاده از گیاهان به خاطر اقتصادی بودن و آثار مثبت زیست‌محیطی بیشتر مورد توجه قرار گرفته است (۳ و ۴). آلن و لیچ (۲)، کلینگمن و برادلی (۷)، مورگان و ریکسن

فرسایش سواحل رودخانه‌ها، شیب‌های طبیعی و ترانشه‌ها در حوضه‌های آبریز، علاوه بر وارد آوردن خسارات سنگین به ابنیه مجاور آن، باعث از بین رفتن زمین‌ها و خاک‌های مستعد می‌گردد. از این رو، تثبیت این شیب‌ها مورد توجه مهندسين

۱. استاد آبیاری، دانشکده کشاورزی، دانشگاه شهید چمران

۲. عضو هیئت علمی گروه آبیاری، دانشکده کشاورزی، دانشگاه زابل

نمونه‌ها را در فواصل ۱۵، ۳۰ و ۴۵ سانتی‌متری از لبه بالایی استوانه برش داده، میزان جا به جایی و در نهایت مقاومت برشی نمونه‌های در حال برش را برای یک سرعت ثابت اندازه گرفت. وی نتیجه گرفت که ریشه یونجه بیشترین تأثیر را در افزایش مقاومت برشی خاک دارد (۹).

والدرون و داکسیان (۱۰) برای توسعه مدل‌های محاسباتی یک سری آزمایش جدید انجام دادند. آنها دو استوانه به قطرهای ۰/۱ و ۰/۲۵ متر را با خاک رسی لومی پر کردند. سپس، به ترتیب درون آنها جو و کاج کاشتند، و پس از رشد کامل این گیاهان آنها را در عمق ۰/۳ متری با سرعت ثابت ۲/۵ میلی‌متر در دقیقه برش داده، میزان افزایش مقاومت برشی دو گیاه را محاسبه، و نتیجه‌گیری کردند که یونجه به دلیل تراکم ریشه بیشتر، تأثیر زیادتری دارد.

از محاسن دستگاه برش مستقیم در آزمایشگاه، تسهیل در انجام شمار زیادی آزمایش است، ولی این دستگاه دارای محدودیت در اندازه نمونه‌ها می‌باشد، که در نتیجه نمی‌توان از آن برای بررسی اثر ریشه درختان که معمولاً دارای ریشه‌های قطورتر و طولانی‌تر هستند، استفاده کرد. هم‌چنین، این دستگاه نمونه‌ها را از یک ناحیه اجباری برش می‌دهد. افزون بر آن، دیواره‌های صلب قالب و اثر پیچیدگی توزیع ریشه در نتایج این آزمایش تأثیر دارد (۸).

زایمر (۱۳) نیز برای نشان دادن اثر قطع درختان بر شیب‌های طبیعی، از آزمایش برش در محل استفاده کرد. وی نخست یک بلوک خاک همراه با ریشه را انتخاب و با دقت تمام خاک اطراف این بلوک را حفر کرد. سپس اطراف بلوک خاک و ریشه را با صفحات فلزی محصور کرد. این بلوک با جکی که در جلوی آن یک نیروسنج رینگی نصب شده بود با سرعت ۱/۲۷ سانتی‌متر در دقیقه به جلو رانده می‌شد. وی سعی کرد که میان جرم اجرایی موجود در خاک و میزان مقاومت برشی خاک رابطه خطی برقرار کند.

در گزارش وو و همکاران (۱۱) به آزمایش برش در محل برای محاسبه افزایش مقاومت برشی خاک در اثر ریشه گیاهان

(۸) و گری و سوتیر (۵) آثار مثبت گیاه در افزایش پایداری سواحل را افزایش مقاومت برشی خاک در اثر وجود ریشه گیاهان، افزایش زبری در محدوده ساحل و کاهش سرعت موضعی رودخانه و در نتیجه رسوب‌گذاری، نفوذپذیرتر شدن خاک به خاطر وجود ریشه‌ها، و تخلیه سریع‌تر آب‌های منفذی نسبت به خاک‌های بدون گیاه و در نتیجه کاهش فشارهای منفذی ذکر کرده‌اند. یکی از ویژگی‌های وجود ریشه گیاهان در خاک، افزایش مقاومت برشی خاک است. افزایش مقاومت برشی نیز باعث افزایش پایداری سواحل و شیب‌های خاکی می‌گردد.

در بررسی فرایند واکنش مجموعه‌های خاک و ریشه چنین فرض شده است که تئوری کولومب برای مقاومت برشی خاک صادق است (۱):

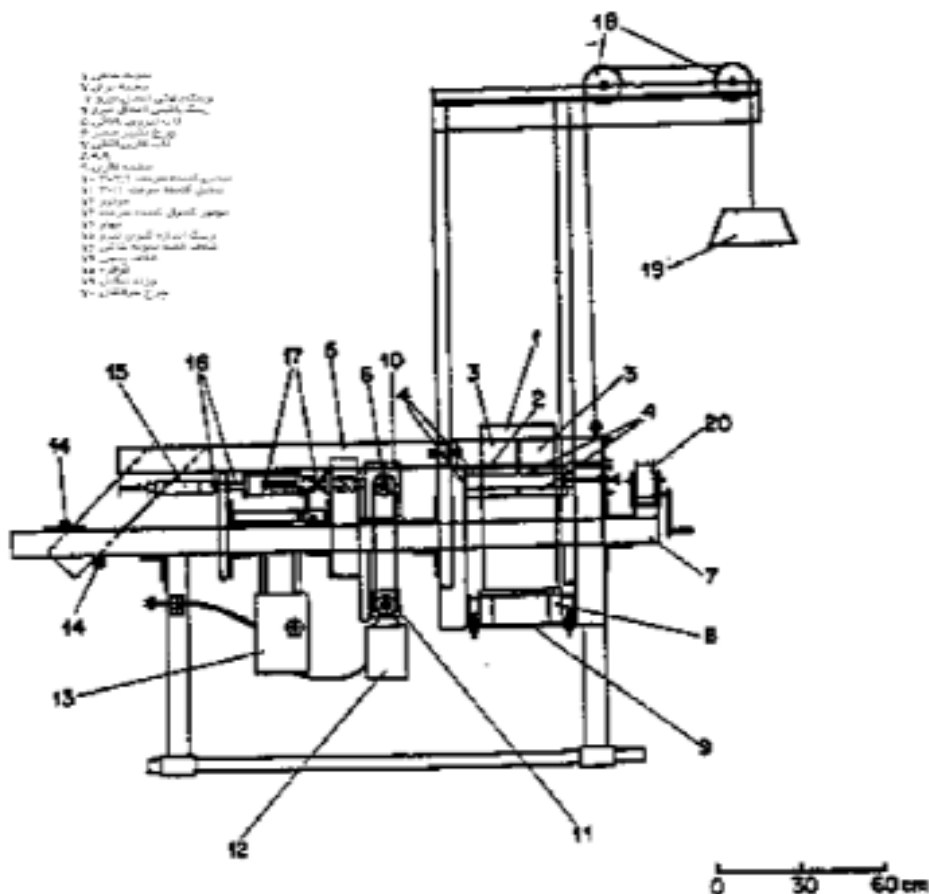
$$S = C + \sigma_n \tan \phi \quad [1]$$

که در این رابطه S مقاومت برشی خاک، C چسبندگی، σ_n تنش قائم و ϕ زاویه اصطکاک داخلی خاک می‌باشد. در حالی که ریشه گیاه در خاک وجود دارد، رابطه ۱ به صورت زیر خواهد بود (۹):

$$S = C + \Delta S + \sigma_n \tan \phi \quad [2]$$

در این رابطه فرض شده است که ریشه گیاه باعث افزایش چسبندگی خاک می‌گردد و بر زاویه اصطکاک خاک بی‌تأثیر است. برای تعیین مقدار ΔS ، پژوهندگان از روش‌های گوناگونی استفاده کرده‌اند. از آن جمله آزمایش برش می‌باشد، که خود به دو بخش برش در آزمایشگاه و برش در محل تقسیم می‌گردد. هر یک از این روش‌ها دارای محاسن و معایب خاص خود است.

والدرون (۹) برای تعیین مقدار ΔS سیستم خاک و ریشه، برش با استفاده از دستگاه برش مستقیم در آزمایشگاه را پیشنهاد کرد. وی استوانه‌هایی به قطر ۲۵ سانتی‌متر انتخاب و درون آنها را با چهار نوع خاک مختلف پر کرد. در این استوانه‌ها یونجه، جو و کاج زرد کاشت، و پس از این که رشد ریشه به حد کافی رسید با استفاده از دستگاه برش مستقیم خاک (شکل ۱)،



شکل ۱. دستگاه مقاومت برشی خاک در آزمایشگاه (۹)

میزان جا به جایی بلوک به کمک یک عقربه اندازه‌گیری گردید. شکل ۲ نحوه انجام آزمایش، و شکل ۳ نتایج این آزمایش‌ها را نشان می‌دهد.

وو و واتسون (۱۲) آزمایش برش در محل را برای تعیین اثر ریشه درختان کاج در جنگل خاکستری نیوزیلند و مقاومت برشی خاک انجام دادند. محل آزمایش دارای پروفیل خاک یک‌نواخت بوده و سنگ‌های بزرگ و گیاهان مدفون در آن وجود نداشته است. بلوک‌های مورد نظر شامل سیستم ریشه درختان ۶-۸ ساله، قطر بیشتر ریشه‌های آن کمتر از ۲ سانتی‌متر، و خاک آن شن سیلتی بوده است. در این آزمایش‌ها، نخست درخت مورد نظر را انتخاب و قسمت‌های بالایی آن را از محلی در نزدیکی زمین قطع می‌کردند. آن گاه، یک بلوک خاک و ریشه به ابعاد ۱×۱ متر و به عمق ۰/۵ متر جدا می‌کردند، به طوری که ساقه در مرکز سطح آن قرار گیرد، و با نصب جک

اشاره شده است. آنها در چهار مرحله این آزمایش را انجام دادند. نخست لایه آلی خاک را کنار زده، یک بلوک خاک به ابعاد ۶۰×۳۰×۳۰ سانتی‌متر ایجاد کردند، به گونه‌ای که ریشه‌های جانبی از میان وجه‌های جانبی وارد گردیده، از طرف دیگر خارج شوند. ریشه‌هایی که از وجه‌های جلو و عقبی بلوک خارج می‌گردیدند، قطع می‌شدند. پس از آماده‌سازی بلوک خاک، آن را تحت شرایط برش سریع و زه‌کشی شده قرار دادند. با اندازه‌گیری میزان نیروی وارده و میزان جا به جایی، مقدار مقاومت برشی بلوک خاک و ریشه اندازه‌گیری شد.

هنگ چائووانیچ و نیلاویرا (۶) تأثیر ریشه گیاه وتیور (Vetiver) را بر افزایش مقاومت برشی خاک به کمک دستگاه برش مستقیم در محل بررسی کردند. در این آزمایش، نمونه خاک و ریشه گیاه به صورت بلوک درون قاب قرار گرفت. این بلوک از یک سو با استفاده از جک هیدرولیکی فشرده شد و

درختان سعی شد از نظر سنی با هم متفاوت باشند تا قطر ریشه‌ها و توزیع آنها از یک نمونه به نمونه دیگر فرق داشته باشد. همچنین، سعی گردید از درختانی که به سبب عوامل دیگر آسیب دیده‌اند استفاده نگردد. در مجاورت درختان فوق چهار بلوک خاک بدون ریشه به عنوان شاهد انتخاب شد. در انتخاب موقعیت این بلوک‌ها سعی گردید تا ویژگی‌های خاک، مشابه بلوک‌های با ریشه باشد، تا نتایج حاصل از بلوک‌های ریشه‌دار را بتوان با آنها مقایسه کرد.

برای تهیه و آماده‌سازی بلوک‌ها، نخست قسمت‌های بالایی درخت از ساقه قطع شد. سپس با توجه به ابعاد بلوکی که قرار بود آزمایش شود، چهارچوب‌هایی به ابعاد 1×1 یا 1×0.75 متر، طوری در سطح خاک گذاشته شد که ساقه گیاه در مرکز چهارچوب قرار گیرد. بیشتر آزمایش‌ها با بلوک 1×0.75 متر انجام گرفت، ولی در برخی از آزمایش‌ها که گمان می‌رفت توزیع ریشه در مقطع برش در سطح بیشتری گسترش یافته باشد، از بلوک 1×1 استفاده شد. نمونه شاهد در این آزمایش‌ها نیز با همین ابعاد انتخاب گردید. آن‌گاه خاک اطراف چهارچوب به فاصله بیشتری از چهارچوب (حدود ۲۰ سانتی‌متر) به صورت عمقی خاک‌برداری گردید تا یک ترانشه در چهار طرف بلوک به عمق 0.5 متر ایجاد شود. سپس سطوح جانبی بلوک با کاردک صاف شده، بلوک به ابعاد مورد نظر برای آغاز آزمایش آماده گردید. بدیهی است ریشه‌هایی که از سطوح جانبی بلوک خارج می‌شدند، با دقت توسط اهر قطع می‌گردیدند تا دست خوردگی بلوک‌ها به کمترین حد خود برسد. شکل ۵ بلوک‌های آماده شده را نشان می‌دهد. در جدول ۱ مشخصات اولیه بلوک‌ها و برخی از ویژگی‌های خاک ارائه شده است.

پس از آماده شدن بلوک، در یک سمت آن یک صفحه فلزی صلب گذاشته می‌شد، و در پشت این صفحه جک هیدرولیکی به گونه‌ای نصب می‌گردید که شافت خروجی از جک در وسط صفحه فلزی قرار گیرد. پشت جک به وسیله کوبیدن دو لوله تا عمق یک تا دو متری تثبیت می‌شد تا در حین آزمایش جک از

وجود ریشه درختان نیاز به تهیه بلوک‌های نسبتاً بزرگ و دست نخورده‌ای است که دستگاه‌های موجود برش مستقیم، که معمولاً در آزمایشگاه‌های مکانیک خاک وجود دارند، چنین توانایی‌هایی را ندارند. از این رو، نخست یک دستگاه برش در محل ساخته شد. این دستگاه از دو بخش مجزا تشکیل شده است. قسمت اول شامل مخزن روغن هیدرولیکی، الکتروموتور، پمپ هیدرولیکی دنده‌ای، شیر کنترل دبی، شیر کنترل سه وضعیتی، سوپاپ کنترل فشار و کلید روشن و خاموش می‌باشد، که این مجموعه در کنار یکدیگر روی یک جفت چرخ قرار می‌گیرد تا بتوان آن را به راحتی جا به جا کرد. شیر کنترل سه وضعیتی برای تعیین ورود و خروج روغن هیدرولیکی به قسمت بعدی است، و با آن می‌توان میله جک را به جلو و عقب برد. قسمت دوم شامل جک هیدرولیکی دوطرفه و یک عقربه فشارسنج برای اندازه‌گیری فشار روغن، و یک شاخص اندازه‌گیری جا به جایی طولی میله جک است. شکل ۴ نمایی از دستگاه ساخته شده را نشان می‌دهد.

میزان سرعت جا به جایی میله خروجی را می‌توان با تنظیم میزان دبی روغن هیدرولیکی توسط شیر مخصوص تنظیم کرد. همچنین، با توجه به ابعاد بلوک خاک و نوع خاک می‌توان حداکثر فشار به کار رفته را به گونه‌ای تنظیم کرد که به عقربه‌های فشارسنج آسیبی وارد نگردد. عقربه نصب شده روی جک در حقیقت میزان فشار روغن داخل جک یا میزان نیرو در واحد سطح مقطع پیستون را نشان می‌دهد. همچنین، در جلوی میله خروجی که قطر آن چهار سانتی‌متر است، یک صفحه دایره‌ای شکل به قطر ۱۵ سانتی‌متر نصب شد تا نیروی وارده از طرف جک به طور یک‌نواخت به سطح جانبی بلوک منتقل گردد.

برای انجام آزمایش، حدود بیست درخت گز و پده، و ده محل به عنوان شاهد در نظر گرفته شد، و بلوک برای انجام آزمایش آماده گردید، که در نهایت، به علت ریزش دیواره‌های شماری از بلوک‌ها پیش از آزمایش، از آنها صرف‌نظر شد و چهار درخت گز و چهار درخت پده انتخاب گردید. در انتخاب



شکل ۴. نمایی از دستگاه مقاومت برشی در محل



شکل ۵. بلوک‌های آماده آزمایش

جدول ۱. مشخصات اولیه بلوک‌های مورد آزمایش

ردیف	شماره بلوک	ابعاد بلوک (متر)	سطح مقطع بلوک	رطوبت خاک	نوع خاک	درصد رس	Ar	Ar/A
۱	پده ۱	۱×۱	۱	۱۲/۵۲	لوم سیلتی	۱۴	۰/۰۱۳۲	۰/۰۱۳۲
۲	پده ۲	۱×۰/۷۵	۰/۷۵	۲۸/۸۲	لوم سیلتی	۲۰	۰/۰۲۳۹۷	۰/۰۲۳۹۷
۳	پده ۳	۱×۰/۷۵	۰/۷۵	۲۰/۱	لوم سیلتی	۸	۰/۰۰۹۵۲	۰/۰۰۹۵۲
۴	پده ۴	۱×۰/۷۵	۰/۷۵	۲۴/۶۴	لوم سیلتی	۲۰	۰/۰۰۳۳۹	۰/۰۰۳۳۹
۵	گز ۱	۱×۱	۱	۲۵/۶۲	لوم سیلتی	۱۸	۰/۰۱۲۲۹	۰/۰۱۲۲۹
۶	گز ۲	۱×۰/۷۵	۰/۷۵	۲۰/۹۵	لوم سیلتی	۱۲	۰/۰۲۷۵۳	۰/۰۲۷۵۳
۷	گز ۳	۱×۰/۷۵	۰/۷۵	۲۰/۸۵۱	سیلت	۱۶	۰/۰۲۸۱۱	۰/۰۲۸۱۱
۸	گز ۴	۱×۰/۷۵	۰/۷۵	۱۷/۹۸	لوم سیلتی	۱۴	۰/۰۰۳۱۶	۰/۰۰۳۱۶
۹	شاهد ۱	۱×۱	۱	۱۴/۷۵	لوم سیلتی	۱۲		
۱۰	شاهد ۲	۱×۱	۱	۲۴/۱۶	لوم سیلتی	۱۴		
۱۱	شاهد ۳	۱×۰/۷۵	۰/۷۵	۲۰/۴۱۹	لوم سیلتی	۱۴		
۱۲	شاهد ۴	۱×۰/۷۵	۰/۷۵	۱۹/۶۸	لوم سیلتی	۱۶		

A = سطح مقطع برشی معادل سطح مقطع بلوک

Ar = مجموع سطح مقطع ریشه عبوری از سطح برش (متر مربع)

در مورد بلوک‌های خاک و ریشه پده و بلوک‌های خاک و ریشه گز نشان می‌دهند. در این شکل‌ها منحنی نیرو در برابر جا به جایی برای بلوک‌های شاهد نیز رسم شده است. حداکثر نیرویی را که باعث تخریب بلوک شده است می‌توان از این شکل‌ها برای هر بلوک تعیین کرد. این منحنی‌ها را می‌توان به دو قسمت تقسیم کرد. قسمت اول منحنی تا حدود جا به جایی پنج سانتی‌متری اول است، که در این قسمت میزان نیرو با شیب بیشتری افزایش می‌یابد، تا این که نیروی وارد شده بر بلوک برابر با حد گسیختگی خاک گردد. در قسمت بعد میزان افزایش نیروی برشی با شیب بسیار کندی تغییر می‌کند، و این امر تا هنگامی که بلوک به حالت شکست کامل برسد ادامه می‌یابد. پس از شکست، در میزان نیرو نسبت به جا به جایی کاهش محسوسی اتفاق می‌افتد. این موضوع برای بلوک‌های دارای ریشه نیز صادق است، به ویژه هنگامی که ریشه‌های درخت به بیشترین مقدار مقاومت کششی خود برسد. البته در این آزمایش همه ریشه‌ها به حالت کشش نهایی خود نرسیدند، و برخی از ریشه‌ها در انتهای آزمایش سالم بودند، زیرا گسیختگی کششی ریشه‌ها بیشتر از گسیختگی خاک است.

جدول ۳ مقادیر حداکثر نیرو و میزان مقاومت برشی هر بلوک را نشان می‌دهد. چنانچه میزان مقاومت برشی بلوک‌های شاهد (ستون ۲ جدول ۴) از مقاومت برشی بلوک‌های دارای ریشه (ستون ۱ جدول ۴) کم شود، میزان افزایش مقاومت برشی در اثر وجود ریشه به دست خواهد آمد، که این نتایج در ستون ۳ جدول ۴ ارائه شده است. در این جدول، درصد افزایش مقاومت برشی خاک نیز محاسبه شده است. این مقادیر از تقسیم افزایش مقاومت برشی بر مقاومت برشی خاک بدون ریشه به دست آمده است. همان گونه که دیده می‌شود، ریشه‌ها توانسته‌اند مقاومت برشی خاک را به میزان چشم‌گیری افزایش دهند، به طوری که ریشه درخت پده ۱ که یک درخت یکساله بوده به میزان ۲۰٪، و پده ۲ که درخت چند ساله بوده به میزان ۶۶٪ به مقاومت برشی خاک افزوده است. برای درختان گز میزان افزایش بیشتر است، زیرا ریشه درخت گز ۱، ۳۵٪ و

سمت عقب حرکت نکند. در این حالت بلوک مورد نظر آماده آغاز آزمایش است.

با قرارگیری شیر سه وضعیتی در حالت رو به جلو آزمایش آغاز می‌شود. در این آزمایش یک نفر با قرار گرفتن در کنار جک، در حالی که میله با سرعت ثابت در حال پیش‌روی بود، در حین قرائت فشار با استفاده از شاخص، میزان جا به جایی را اندازه‌گیری، و نفر دیگر اعداد قرائت شده را یادداشت می‌کرد. آزمایش تا هنگامی که بلوک به حد گسیختگی می‌رسید، ادامه می‌یافت. سپس از وسط بلوک خاک مورد آزمایش، نمونه خاکی برای انجام آزمایش‌های فیزیک خاک به کمک آگر گرفته می‌شد. شکل ۶ نحوه انجام آزمایش را نشان می‌دهد.

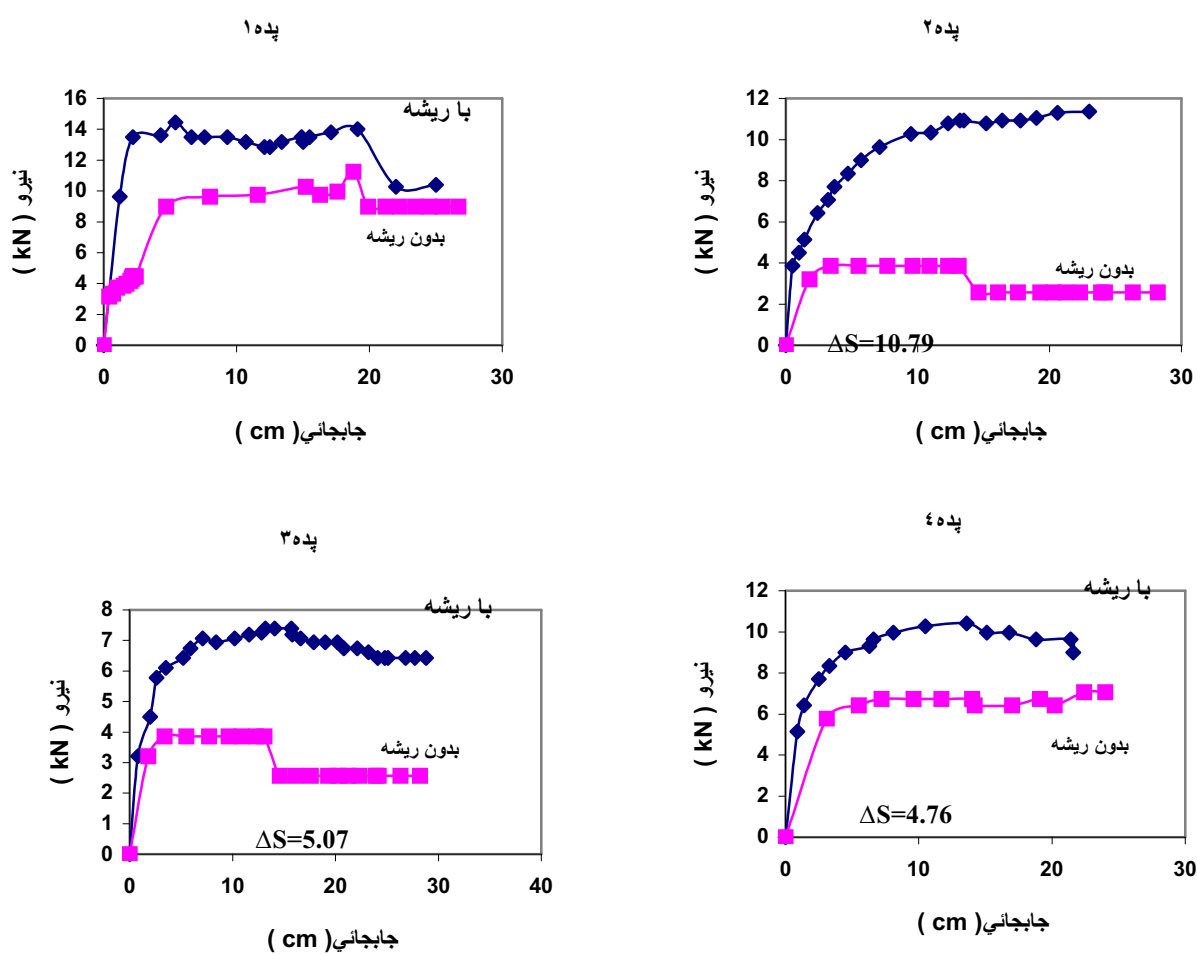
در خاتمه آزمایش، خاک بلوک‌های با ریشه گیاهان پده و گز با دقت برداشته می‌شد تا ریشه گیاه به طور کامل مشخص گردد. آن گاه اطلاعات مربوط به ریشه گیاه در سطح مقطع برش، شامل قطر آن و نحوه توزیع ریشه‌ها ثبت می‌گردید. با استفاده از این داده‌ها، مجموع سطح مقطع ریشه‌هایی که از مقطع برش عبور کرده‌اند (AR) محاسبه، و از تقسیم آن بر سطح مقطع بلوک (A)، نسبت سطح مقطع ریشه به سطح کل محاسبه شد. نتایج محاسبه فوق برای چهار نمونه درخت پده و چهار نمونه درخت گز در جدول ۲ ارائه شده است. سرانجام، با همین روش ۱۲ آزمایش صورت گرفت، که داده‌های حاصل در جدول ۳ ارائه شده است.

نتایج و بحث

با استفاده از داده‌های جدول ۲ نخست مقدار نیروی وارده بر بلوک محاسبه می‌شود. برای محاسبه نیروی به کار رفته، مقادیر فشار اندازه‌گیری شده برحسب بار (kg/cm^2) در سطح مقطع پیستون جک ($65/479 \text{ cm}^2$)، و شتاب ثقل ($9/81 \text{ m/s}^2$) ضرب می‌گردد تا مقادیر نیرو برحسب کیلونیوتن به دست آید. نتایج حاصل در برابر جا به جایی رسم شد، که شکل‌های ۷ و ۸ مقادیر نیروی اندازه‌گیری شده را در برابر جا به جایی به ترتیب



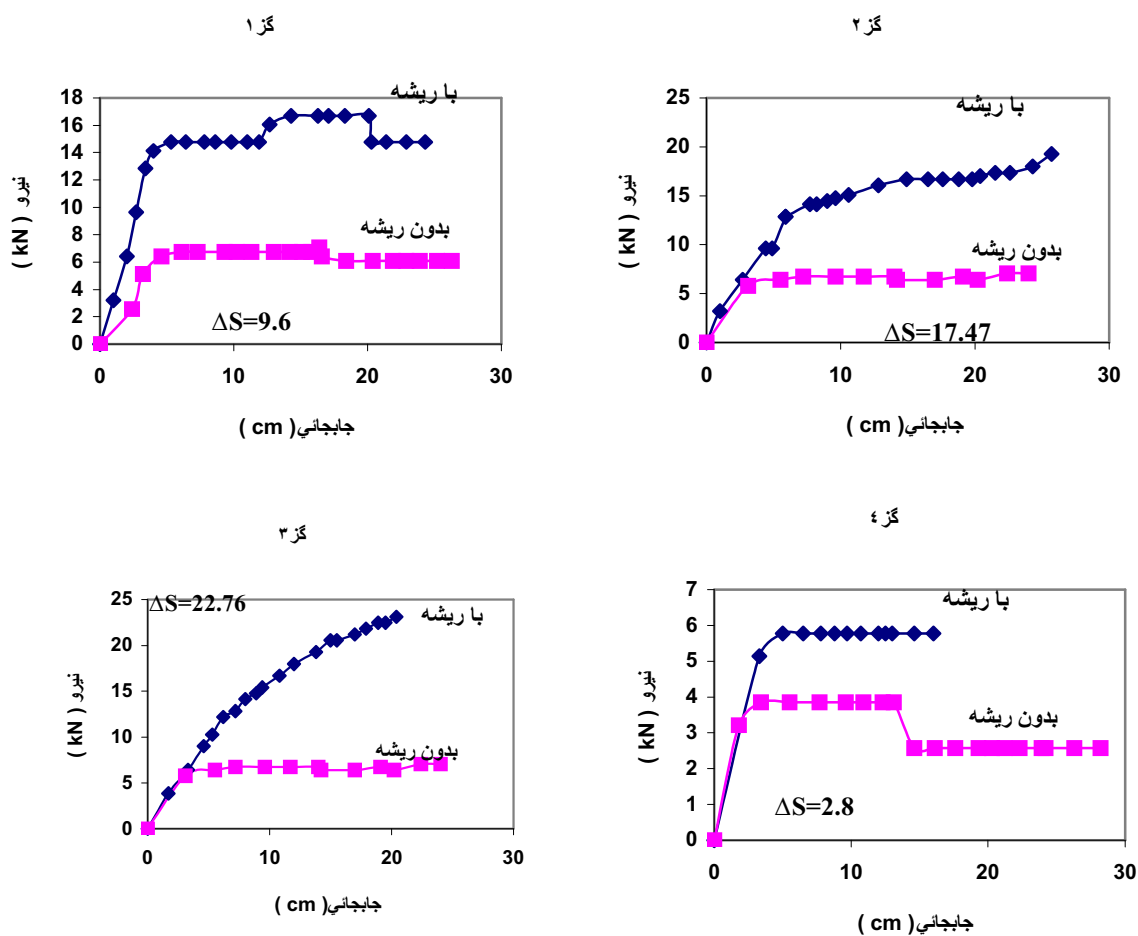
شکل ۶. نحوه انجام آزمایش برش مستقیم در محل با استفاده از جک هیدرولیکی



شکل ۷. نمودار نیرو در برابر جابه جایی برای بلوک‌های خاک با ریشه درخت پده و بلوک‌های شاهد

رابطه تعیین میزان افزایش مقاومت برشی خاک به منظور تعیین رابطه میان ویژگی‌های ریشه و میزان افزایش مقاومت برشی خاک، در پایان هر آزمایش نسبت مجموع سطح

ریشه درخت گز چند ساله ۳، به میزان ۶۹ درصد به مقاومت خاک اضافه کرده است.



شکل ۸. نمودار نیرو در برابر جابه‌جایی برای بلوک‌های خاک با ریشه درخت گز و بلوک‌های شاهد

جدول ۳. حداکثر نیروی گسیختگی و مقاومت برشی بلوک‌های آزمایش شده

نمونه آزمایش	سطح بلوک (متر مربع)	حداکثر نیرو (کیلو نیوتن)	مقاومت برشی (کیلو نیوتن بر متر مربع)
پده ۱	۱	۱۴	۱۴
پده ۲	۰/۷	۱۱/۴	۱۶/۲۹
پده ۳	۰/۷	۷/۴	۱۰/۵۷
پده ۴	۰/۷	۱۰/۴	۱۴/۸۶
گزا ۱	۱	۱۶/۷	۱۶/۷
گزا ۲	۰/۷	۱۹/۳	۲۷/۵۷
گزا ۳	۰/۷	۲۳	۳۲/۸۶
گزا ۴	۰/۷	۵/۸	۸/۳
شاهد ۱	۱	۱۱/۲	۱۱/۲
شاهد ۲	۱	۷/۱	۷/۱
شاهد ۳	۰/۷	۳/۸۵	۵/۵
شاهد ۴	۰/۷	۷/۰۷	۱۰/۱۰

جدول ۴. خلاصه نتایج مربوط به افزایش مقاومت برشی بلوک‌های خاک با ریشه

نمونه آزمایش	نمونه شاهد	افزایش مقاومت برشی (کیلونیوتن بر مترمربع)	در صد افزایش مقاومت برشی خاک	Ar/A
پده ۱	شاهد ۱	۲/۸	۲۰	۰/۰۱۳۲
پده ۲	شاهد ۳	۱۰/۷۹	۶۶	۰/۰۲۳۹۷
پده ۳	شاهد ۳	۵/۰۷	۴۸	۰/۰۰۹۵۲
پده ۴	شاهد ۴	۴/۷۶	۳۲	۰/۰۰۳۳۹
گز ۱	شاهد ۲	۹/۶	۳۵	۰/۰۱۲۲۹
گز ۲	شاهد ۴	۱۷/۴۷	۶۳	۰/۰۲۷۵۳
گز ۳	شاهد ۴	۲۲/۷۶	۶۹	۰/۰۲۸۱۱
گز ۴	شاهد ۳	۲/۸	۳۴	۰/۰۰۳۱۶

مقطع ریشه‌های عبوری از سطح برش به سطح بلوک، یعنی نسبت Ar/A محاسبه گردید. این ارقام در ستون ۵ جدول ۴ ارائه شده است. با در نظر گرفتن این که ریشه درختان عامل اصلی افزایش مقاومت برشی خاک است، سعی شد مقادیر افزایش مقاومت برشی در مقابل نسبت Ar/A برای درخت گز و پده رسم گردد. شکل‌های ۹ و ۱۰ به ترتیب این نمودارها را نشان می‌دهند. روند افزایشی ΔS در مقابل نسبت Ar/A نیز منطقی بوده و این روند خطی است، که با نتایج آزمایش‌های دیگران (شکل ۳) هم‌خوانی دارد. بدیهی است در مقایسه با نتایج هنگ چائووانیچ و نیلاویرا (۶) انتظار می‌رود مقادیر افزایش ΔS برای ریشه درختان بسیار بیشتر از اثر ریشه بوته گیاه و تیوار باشد. با برازش ΔS در برابر (Ar/A) و استخراج رابطه خطی به صورت:

$$\Delta S = K (Ar/A) \quad [3]$$

مقدار ضریب K، با استفاده از روش مجذور مربعات و نرم‌افزار Excel، برای درختان پده و گز تعیین گردید. در استخراج این معادلات سعی شد تا خط برازش شده از مرکز مختصات عبور کند، زیرا از نظر عملی، وقتی نسبت Ar/A صفر باشد، و یا به عبارتی ریشه‌ای در خاک نباشد، مقدار ΔS نیز صفر خواهد بود. محاسبات نشان می‌دهد که روابط زیر را می‌توان برقرار کرد:

برای درخت گز

$$\Delta S = 729.91(Ar/A) \quad r^2=0.95 \quad [4]$$

و برای درخت پده

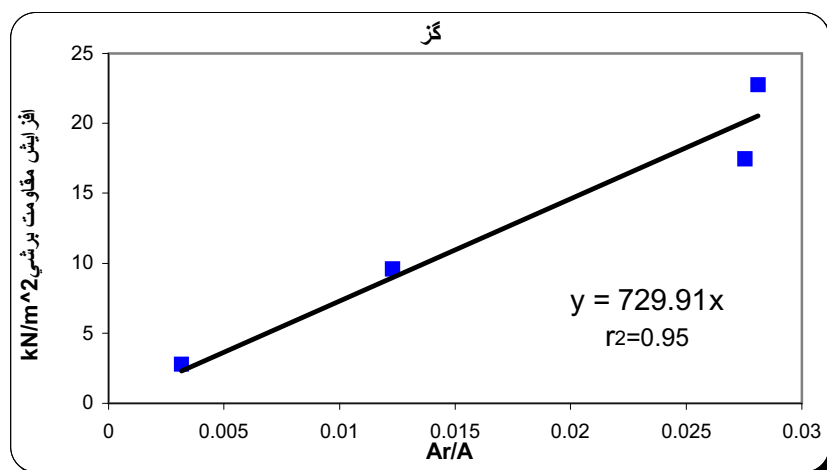
$$\Delta S = 423.03(Ar/A) \quad r^2=0.677 \quad [5]$$

در این روابط Ar/A نسبت سطح مقطع ریشه‌ها به کل سطح مقطع بلوک، و ΔS مقدار افزایش مقاومت برشی بر حسب کیلونیوتن بر متر مربع می‌باشد.

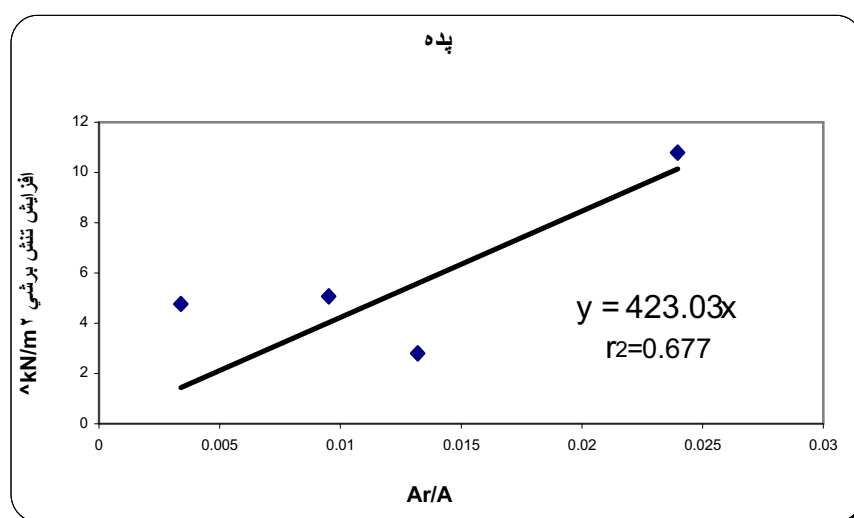
نتیجه‌گیری

در این پژوهش، به منظور بررسی اثر ریشه درختان گز و پده بر مقاومت برشی خاک، بازه‌ای از رودخانه کارون انتخاب و با طراحی و ساخت دستگاه سنجش مقاومت برشی در محل، مقاومت برشی بلوک‌های خاک با ریشه و بلوک‌های خاک بدون ریشه درختان به طور مستقیم اندازه‌گیری شد. به طور خلاصه از این آزمایش نتایج زیر استخراج گردید:

۱. با توجه به این که انجام آزمایش برش در آزمایشگاه مستلزم برداشت نمونه‌های دست نخورده از محل می‌باشد، و این امر برای بلوک‌های بزرگ و خاک‌های شن سیلتی تقریباً غیر ممکن است، می‌توان از آزمایش برش در محل با استفاده از دستگاه طراحی شده در این پژوهش، به عنوان یک روش



شکل ۹. تغییرات افزایش مقاومت برشی خاک با ریشه گز در برابر تغییرات Ar/A



شکل ۱۰. تغییرات افزایش مقاومت برشی خاک با ریشه پده در برابر تغییرات Ar/A

سپاسگزاری

از سازمان مدیریت منابع آب ایران به خاطر تأمین بخشی از هزینه‌های مالی طرح (قرارداد شماره $\frac{78}{78/1}$ / $\frac{2622}{150}$)، و از همکاری آقای مهندس شیخ داودی عضو هیئت علمی گروه ماشین‌های کشاورزی دانشگاه شهید چمران اهواز در طراحی دستگاه سنجش مقاومت برشی خاک تشکر و قدردانی می‌گردد. همچنین، از سه داور محترمی که با مطالعه پیش‌نویس این مقاله پیشنهادهای ارزنده‌ای ارائه کرده‌اند سپاسگزاری می‌شود.

راهبردی در تعیین ویژگی‌های واقعی این نوع خاک‌ها استفاده کرد.
 ۲. ریشه‌های گیاهان، به ویژه درختان، می‌تواند به صورت چشم‌گیری باعث افزایش پارامترهای مقاومتی خاک گردد. از این ویژگی می‌توان در پروژه‌های بیوتکنیکی و تثبیت سواحل و شیب‌ها استفاده کرد.
 ۳. ریشه گیاه گز به طور متوسط بیشتر از ریشه درخت پده باعث افزایش مقاومت برشی خاک می‌گردد.
 ۴. میزان افزایش مقاومت برشی خاک با درصد سطح مقطع ریشه‌ها به واحد سطح خاک رابطه مستقیم خطی دارد.

منابع مورد استفاده

1. ابن جلال، ر. و م. شفاعی بجستان. ۱۳۷۰. اصول نظری و عملی مکانیک خاک. انتشارات دانشگاه شهید چمران اهواز.
2. Allen, H. H. and J. R. Leech. 1997. Bioengineering for Streambank Erosion Control. TREI-97-8, US Army, WES, Mississippi, USA.
3. Biedenharn, D. S., C. M. Elliott and C. C. Waston. 1997. The WES Stream Investigation and Streambank Stabilization Handbook. US Army, WES, Mississippi, USA.
4. Fischenich, J. C. and H. H. Allen. 2000. Stream Management. US Army, ERDC/EL, SR-W-001, WES, Mississippi, USA.
5. Gray, D. H. and R. B. Sotir. 1996. Biotechnical and Soil Bioengineering Slope Stabilization, a Practical Guide For Erosion Control. John Wiley and Sons Inc., New York.
6. Hengchaovanich, D. and N. S. Nilaweera. 1996. An assessment of strength properties of Vetiver grass root in relation to slope stabilization. International Conference on Vetiver, Chain Kai, Thailand.
7. Klingeman, P. C. and J. B. Bradley. 1976. Willamette River Basin Streambank Stabilization by Natural Means. US Army, Portland District, Portland, USA.
8. Morgan, R. P. C. and R. J. Rickson. 1995. Slope Stabilization and Erosion Control, a Bioengineering Approach. E & FN Spon an Imprint of Chapman & Hall Co., London.
9. Walderon, L. J. 1977. The shear resistance of root-permeated homogeneous and stratified soil. J. Soil Sci. Soc. Am. 41: 843-849.
10. Walderon, L. J. and S. Dakessian. 1981. Soil reinforcement by roots: calculation of increased soil shear resistance from root properties. Soil Sci. 132: 428-435.
11. Wu, H. T., P. E. Beal and C. Lan. 1988. *In-situ* shear test of soil-root systems. J. Geotech. Eng. 114: 1351-1375.
12. Wu, H. T. and A. Watson. 1998. *In-situ* shear test of soil blocks with roots. Can. Geotech. J. 35: 579-590.
13. Ziemer, R. R. 1981. The role of vegetation in stability of forested slope. Proceedings-reframe Exposures IUFRO R. R. 297-308.