

## تأثیر زاویه حمله تیغه و فرکانس ارتعاش بر عملکرد یک چغندرکن ارتعاشی سه واحدی در برداشت کشت‌های ۵۰ سانتی متری

امین اله معصومی\*، عباس همت و مجید رجبی<sup>۱</sup>

(تاریخ دریافت: ۸۵/۸/۲۳؛ تاریخ پذیرش: ۸۶/۱۲/۷)

### چکیده

در سال‌های اخیر کشت چغندر قند در ردیف‌های ۵۰ سانتی متری به دلیل افزایش عملکرد آن در مقایسه با کشت ۶۰ سانتی مورد استقبال کشاورزان کشورمان قرار گرفته است. فاصله کم بین ردیف‌های کشت در این روش، برداشت سه ردیف به جای دو ردیف محصول را ایجاد می‌نماید که به این علت مقاومت کششی دستگاه چغندرکن افزایش می‌یابد. به منظور امکان کشیدن چغندرکن سه ردیفه با تراکتورهای میان قدرت موجود در کشور و درآوردن مؤثر غده‌های چغندر قند از خاک ارتعاشی کردن ساقه‌های چغندرکن مورد توجه قرار گرفته است. در این تحقیق اثر فرکانس ارتعاش و زاویه حمله تیغه بر عملکرد یک دستگاه چغندرکن ارتعاشی مورد مطالعه قرار گرفت. درصد لغزش چرخ‌های محرک تراکتور، درصد چغندرهای شکسته شده و باقی مانده و همچنین مقاومت کششی دستگاه در چهار سطح فرکانس ارتعاش ساقه‌ها (صفر، ۹، ۱۰ و ۱۲ هرتز) و سه زاویه حمله تیغه چغندرکن (۱۱، ۲۴ و ۳۶ درجه) در قالب فاکتوریل با طرح بلوک‌های کامل تصادفی و با سه تکرار اندازه‌گیری شد. نتایج نشان داد که روند تغییرات مقاومت کششی دستگاه و لغزش چرخ‌های محرک تراکتور با تغییر فرکانس ارتعاش و زاویه حمله تیغه، مشابه بود. اگر چه کمترین مقدار مقاومت کششی در حالت بدون ارتعاش و زاویه حمله ۲۴ درجه به دست آمد، ولی حدود ۵۰ درصد غده‌ها در خاک باقی مانده و به سطح خاک آورده نشدند، در صورتی که در حالت ارتعاشی با فرکانس بیش از ۱۰ هرتز فقط حدود ۲۰ درصد غده‌ها در خاک باقی ماندند. بنابراین، ارتعاشی کردن بازوهای چغندرکن، موجب اعمال مؤثرتر انرژی جداسازی غده‌ها از خاک شد. برای انتخاب زاویه حمله و فرکانس مناسب، نسبت مقاومت کششی دستگاه به درصد چغندرهای درآورده شده (چغندرهای سالم و شکسته شده) (K) به عنوان معیار مرکب تعریف گردید. نسبت K برای ترکیب‌های مختلف زاویه حمله تیغه و فرکانس ارتعاش محاسبه و مورد تجزیه و تحلیل آماری قرار گرفت. مقایسه میانگین‌های پارامترهای اندازه‌گیری شده و نسبت K نشان داد که مناسب‌ترین ترکیب، زاویه حمله تیغه ۲۴ درجه و فرکانس ارتعاش ۹ هرتز است که در این حالت کمترین درصد غده‌های باقی مانده و شکسته مشاهده گردید.

واژه‌های کلیدی: فرکانس، زاویه حمله، چغندرکن ارتعاشی، عملکرد

### مقدمه

شده، کشت چغندر در ردیف‌های ۵۰ سانتی متری دارای عملکرد بیشتری نسبت به فاصله ردیفی ۶۰ سانتی متری می‌باشد (۳). به اظهار مدیران کارخانه‌های قند نقش جهان، اصفهان،

چغندر قند یکی از دو محصولی است که به عنوان منابع تأمین کننده ساکارز در کشور کشت می‌شود (۲). طبق تحقیقات انجام

۱. به ترتیب استادیار، استاد و دانشجوی سابق کارشناسی ارشد مکانیک ماشین‌های کشاورزی، دانشکده کشاورزی، دانشگاه صنعتی اصفهان

\*: مسئول مکاتبات، پست الکترونیکی: masoumi@cc.iut.ac.ir

اقلید و مرودشت فارس که طی مذاکره بیان نمودند، نتیجه تجربیات و تحقیقات آنها مؤید موضوع فوق بوده است. در مزارع چغندر قند که فاصله بین ردیف‌های کشت ۶۰ سانتی‌متر می‌باشد، برای کاهش مقاومت کشتی ماشین برداشت، محصول را با یک دستگاه چغندرکن دو ردیفه به صورت یک در میان بیرون می‌آورند. اما استفاده از چغندرکن دو ردیفه در مزارع چغندر قند که با فواصل ردیف‌های ۵۰ سانتی‌متری کشت شده‌اند، ایجاد مشکل می‌نماید، زیرا چرخ‌های تراکتور در دوره‌های بعدی به خاطر کم بودن فاصله بین ردیف‌ها، چغندرهای درآورده شده را مجدداً به درون خاک می‌فرستد. از این رو کشاورزان برای برداشت چغندر قند با فواصل بین ردیف ۵۰ سانتی‌متر، به ماشین چغندرکن سه ردیفه روی می‌آورند که به نوبه خود مشکلاتی دارد. عمده ترین مشکل موجود، توان کشتی مورد نیاز بالا برای بیرون آوردن مؤثر هم زمان سه ردیف محصول می‌باشد که در مزارع با عملکرد بالا و بافت سنگین خاک، این مشکل حادث می‌شود. هم چنین به علت کم بودن فاصله ردیف‌ها، همپوشانی برگ‌های چغندر قند در کف جوی‌های ردیف‌های مجاور موجب لغزش چرخ‌های تراکتور گردیده که به نوبه خود امکان استفاده از حداکثر توان کشتی تراکتور را کاهش می‌دهد. هر چند برگ زنی بوته‌های چغندر قند چند روز قبل از برداشت لغزش بالای چرخ‌های تراکتور در حین برداشت را تا حدودی کاهش می‌دهد، اما مشکل مقاومت کشتی بالای دستگاه چغندرکن در برداشت سه ردیف به صورت هم زمان به مقدار ناچیزی برطرف می‌گردد که بایستی به روش‌های دیگری بر آن فائق آمد.

مقاومت کشتی ادواتی که باعث سست شدن خاک و ریشه گیاه می‌گردند به طور قابل ملاحظه‌ای با ارتعاش عضوهای درگیر با خاک کاهش می‌یابد. یکی از علل کاهش مقاومت کشتی، تماس کمتر ابزار خاک‌ورز با خاک به هنگام ارتعاش ادوات می‌باشد (۶). هم چنین کاهش نیروی اصطکاکی روی وسیله خاک‌ورز، عامل کاهش مقاومت کشتی در اثر ارتعاش شناخته شده است (۱۰). آزمایش‌های انجام شده روی مدل‌های

آزمایشگاهی تیغه بولدوزر، گاو آهن‌های برگرداندار و قلمی نشان داد که اگر ارتعاش در جهت حرکت تراکتور (جهت طولی) اعمال شود، موجب کاهش مقاومت کشتی در حدود ۷۱ تا ۹۳ درصد می‌گردد (۱۴). همت و همکاران (۵) یک کاهش ۳۳ درصدی در مقاومت کشتی یک زیرشکن تک شاخه‌ای تیغه ارتعاشی را گزارش نمودند. فرکانس، دامنه ارتعاش و سرعت پیشروی دستگاه بر مقاومت کشتی آن تأثیر بسزایی دارد. کانگ و همکاران (۸) اثر ارتعاش را بر مقاومت کشتی ماشین سبب زمینی کن ارتعاشی در چهار دامنه و چهار فرکانس و سه سرعت پیشروی مورد ارزیابی قرار دادند و نشان دادند با انتخاب فرکانس، دامنه و سرعت پیشروی مناسب کاهش توان کشتی کل تا ۴۸/۵ درصد مقدور می‌باشد. ساکای و همکاران (۱۲) یک کاهش ۶۰ درصدی در مقاومت کشتی یک زیرشکن چهار شاخه ساقه ارتعاشی در دامنه ارتعاش ۵ سانتی‌متر و فرکانس ارتعاش ۳/۴ هرتز به دست آوردند.

به زاویه بین رویه ابزار خاک‌ورز و سطح افق، زاویه حمله (Rake Angle) اطلاق می‌گردد. زاویه حمله بر مقاومت کشتی و نیروی عمودی خاک تأثیر قابل توجهی دارد. وقتی ابزار به جای نیروی فشاری- طولی نیروی بالا سوی برشی به خاک اعمال کند، گسیختگی و نرم شدن خاک با حداقل تلاش انجام می‌گیرد (۱). تونگ و مؤید (۱۶) دریافتند که مقاومت کشتی با تغییر زاویه حمله، تغییر می‌یابد. آنها مشاهده کردند که کمینه مقاومت کشتی در زاویه حمله ۴۵ درجه بوده است. در مقادیر بیش از ۴۵ درجه، مقاومت کشتی افزایش یافته و بیشینه مقدار آن در زاویه حمله ۷۵ درجه به دست آمد. آزمایش‌های انجام شده توسط گادوین و اسپور (۷) با تیغه‌های خاک‌ورز باریک در سه زاویه حمله و سه نوع خاک متراکم نشده، نشان داد که با کاهش زاویه حمله، مقاومت کشتی به مقدار قابل ملاحظه‌ای کاهش یافت. محققین دیگری گزارش نمودند که با تقلیل زاویه حمله، حداقل تا ۲۰ درجه، مقاومت کشتی کاهش می‌یابد (۱۳ و ۱۵).

لغزش چرخ‌های محرک تراکتور با مقاومت کشتی ادوات دنباله بند در ارتباط است. همت و همکاران (۵) در مطالعه‌ای

اهداف پروژه حاضر عبارت بودند از بررسی اثر فرکانس ارتعاش و زاویه حمله تیغه بر:

الف) درصد چغندرهاى شکسته شده و باقی مانده در خاک  
ب) مقاومت کششی چغندرکن و لغزش چرخ‌های محرک تراکتور کشنده و همچنین توصیه ترکیب فرکانس ارتعاش و زاویه حمله تیغه مناسب با توجه به درصد چغندرهاى شکسته شده و درآورده شده از خاک و مقاومت کششی دستگاه.

### مواد و روش‌ها

آزمایش‌ها در مزرعه تحقیقاتی دانشکده کشاورزی دانشگاه صنعتی اصفهان واقع در شهرستان نجف آباد اجرا گردید. بافت خاک مزرعه، لوم رسی (Clay loam) با جرم مخصوص ظاهری حدود ۱/۴ گرم بر سانتی‌متر مکعب و pH خاک حدود ۷/۵ بود. رطوبت خاک در حد ظرفیت زراعی و نقطه پژمردگی، به ترتیب ۲۳ و ۱۰ درصد وزنی بر پایه تر به دست آمد. متوسط درصد وزنی رطوبت خاک تا عمق ۳۰ سانتی‌متری در زمان برداشت چغندر برابر ۱۲/۱ درصد بر پایه تر بود.

مساحت مزرعه چغندر قند مورد آزمایش با در نظر گرفتن حاشیه‌های پایین و بالای هر کرت برای دور زدن برابر ۲/۴ هکتار بود و طول هر کرت آزمایشی ۸۰ متر در نظر گرفته شد. در هر کرت آزمایشی سه ردیف وسط برداشت می‌شد و دو ردیف، یکی از راست و دیگری از چپ، دست نخورده باقی می‌ماند. بدین ترتیب هر کرت آزمایشی شامل ۵ ردیف و جمعا به عرض ۲/۵ متر بود. فاصله بین ردیف‌های کشت ۵۰ سانتی‌متر، فاصله بین دو بوته متوالی روی یک ردیف در زمان کاشت و پس از تنک کردن به ترتیب برابر ۷ و ۲۵ سانتی‌متر بود. برای کاشت مزرعه تعداد ۷ واحد صد هزارتایی بذر منوزم رقم ۷۱۱۲ ایرانی به وسیله یک ردیف کار ۶ ردیفه با موزع صفحه‌ای، با تراکم ۲۸۶۰۰۰ بوته در هکتار کشت گردید. عملیات آماده‌سازی، کاشت و کولتیواتورزنی، کودهی، سمپاشی، وجین علف‌های هرز، مبارزه با آفات و آبیاری مزرعه با نظارت مدیر مزرعه و کارشناس شرکت قند اصفهان انجام

که روی یک زیرشکن تیغه ارتعاشی دریافتند که با افزایش فرکانس ارتعاش، روند تغییر لغزش چرخ‌های محرک تراکتور مشابه تغییر مقاومت کششی دستگاه بود. معصومی کله‌لو و لغوی (۹) در مطالعه‌ای که روی عملکرد انواع تراکتورهای متداول در ایران، انجام دادند به این نتیجه رسیدند که لغزش چرخ‌های محرک تراکتور رابطه‌ای مستقیم با مقاومت کششی ادوات دارد.

با افزایش درجه مکانیزاسیون در عملیات برداشت و پس از برداشت، مسأله آسیب‌های مکانیکی در گیاهان غده‌ای بیشتر مطرح می‌شود. عوامل مؤثر بر آسیب‌های وارده بر غده‌ها شامل رقم، درجه رسیدگی غده‌ها، شرایط محیطی و هم‌چنین به کارگیری نادرست ماشین برداشت می‌باشد. میزان آسیب‌هایی که در اثر برخورد در غده‌ها ایجاد می‌شود به خواص مکانیکی و رئولوژیکی غده‌ها و نیروهای خارجی اعمال شده به آن بستگی دارد. بنابراین، کنترل میزان آسیب‌ها، افزون بر عوامل محیطی، به کاهش نیروهای خارجی اعمال شده به غده در حین کندن و مراحل مختلف جابه‌جایی غده‌ها نیز بستگی دارد (۴).

به منظور فائق آمدن بر مشکلات ماشین برداشت سه ردیفه چغندر قند در کشورمان، دستگاه سه واحدی ماشین چغندرکن ارتعاشی اوزن‌ین ساخت کشور آلمان مورد استفاده قرار گرفت که در خاک‌های نسبتاً سنگین و هم‌چنین در شرایطی که عملکرد محصول بالا ست کارایی نداشته است. از طرفی این دستگاه دارای کنار زن برگ و ردیف کن چغندر می‌باشد که طول دستگاه را زیاد می‌کند و به علت کوچکی مزارع کشور مورد استقبال زارعین کشورمان قرار نگرفته است. برای حل این مشکل یک نمونه مشابه که فاقد کنار زن برگ و ردیف کن می‌باشد، ساخته شد و در تحقیق حاضر استفاده گردید. از آنجا که برای برداشت مؤثر (بیرون آوردن بیشتر چغندرها از خاک و قرار دادن آنها روی سطح خاک) در شرایط مزارع کشورمان، انتخاب فرکانس ارتعاش و زاویه حمله مناسب ضروری است، در این تحقیق به بررسی تأثیر این پارامترها بر عملکرد دستگاه یاد شده پرداخته شد. بنابراین با توجه به مطالب ذکر شده،



شکل ۱. چغندرکن ارتعاشی مورد آزمایش بدون واحد کنارزن برگ و ردیف کن (نمونه مشابه اونزین).

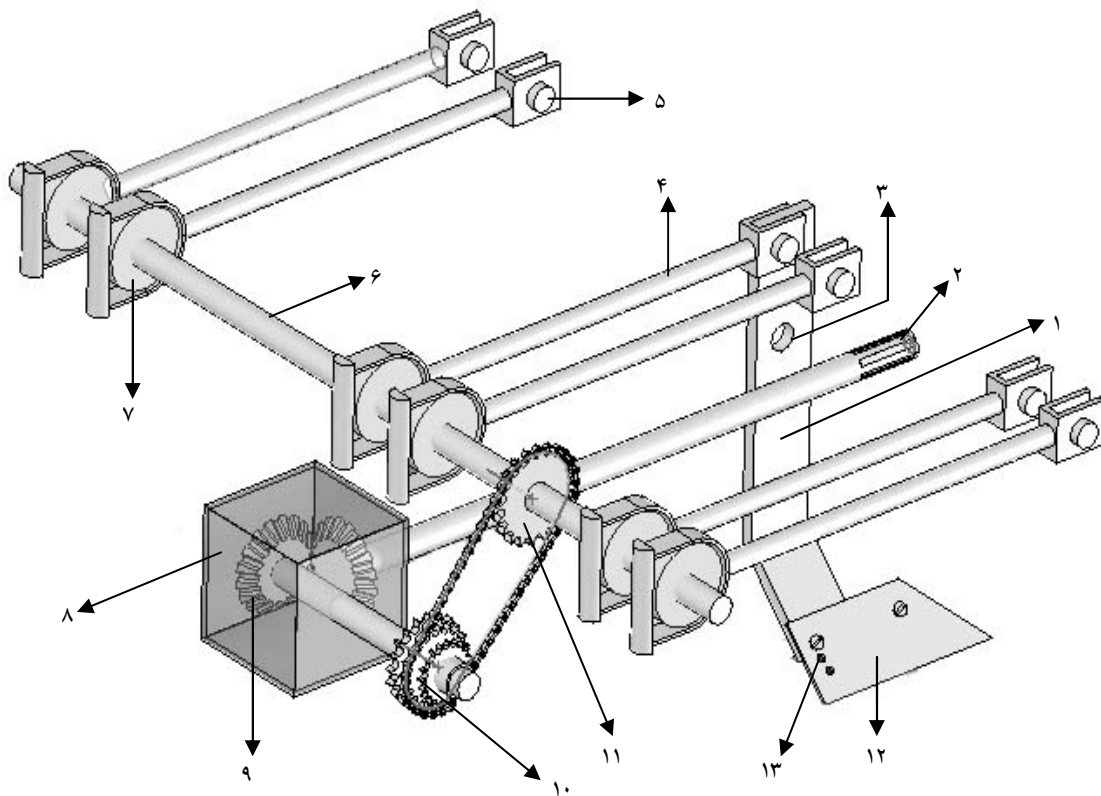
میله رابط با بازو ارتباط دارد (۴ در شکل ۲). دوران محور عرضی توسط این بشقاب‌های خارج از مرکز و میله‌های رابط به بازوها، که در نقطه اتصال به شاسی حالت لولایی دارند (۳ در شکل ۲)، منتقل شده و به آنها حرکت نوسانی می‌دهد.

به زاویه بین لبه پایینی تیغه و سطح افق، زاویه حمله تیغه گفته می‌شود. هر تیغه توسط دو پیچ و مهره، یکی در جلو و دیگری در عقب، به انتهای بازو دستگاه متصل شد. به منظور تغییر زاویه حمله تیغه، در انتهای هر تیغه سه سوراخ ایجاد شد که با باز کردن پیچ انتهای تیغه و تعویض سوراخ، زاویه حمله تیغه تغییر می‌کرد. به منظور تغییر فرکانس ارتعاش، برای سیستم چرخ زنجیر که دوران را از جعبه‌دنده به بشقاب‌های خارج از مرکز منتقل می‌نمود، سه عدد چرخ زنجیر محرک با قطرهای مختلف ساخته شد. با تعویض چرخ زنجیر محرک، فرکانس ارتعاش تغییر می‌کرد (۱۰ در شکل ۲). برای جلوگیری از شل یا سفت شدن زنجیر نیز طول زنجیر هم زمان با تعویض چرخ زنجیر تغییر داده می‌شد.

به منظور آماده‌سازی دستگاه برای آزمایش‌های نهایی، یک سری آزمایش‌های اولیه برای ارزیابی و اصلاح عملکرد آن در مناطق مختلف شهرستان‌های اقلید و اصفهان انجام شد. در این

شد. در عملیات برداشت عمق کار تیغه‌ها ۱۶ سانتی‌متر بود که طی آزمایشات اولیه مناسب‌ترین عمق کاری تشخیص داده شد. متوسط عملکرد مزرعه ۶۵ تن در هکتار و متوسط عیار چغندرها ۱۴/۵ بود. دامنه قطر سر غده‌ها (زیر طوقه) ۸ تا ۱۵ سانتی‌متر و دامنه ارتفاع غده‌ها (از سر طوقه تا انتهای ریشه) ۱۷ تا ۳۵ سانتی‌متر بود.

در انجام آزمایش‌ها از یک نمونه چغندرکن ساقه ارتعاشی، مشابه چغندرکن اونزین بدون واحد کنار زن برگ و ردیف کن استفاده گردید که به کمک یک صنعتگر اصفهانی در سال ۱۳۸۳ ساخته شده بود. این چغندرکن، سه ردیفه بوده و فاصله بین هر دو واحد کنار هم برابر ۵۰ سانتی‌متر می‌باشد (شکل ۱). سیستم مرتعش‌کننده ساقه‌ها بدین صورت است که دوران محور توان دهی تراکتور به یک محور طولی (۲ در شکل ۲) و از آن به یک جعبه‌دنده منتقل شده و پس از ۹۰ درجه تغییر جهت با نسبت یک به یک (۹ در شکل ۲) به یک چرخ زنجیر منتقل می‌شود. دوران توسط سیستم چرخ‌زنجیر (۱۰ در شکل ۲) با نسبت متغیر به یک محور عرضی که روی آن ۶ عدد بشقاب خارج از مرکز سوار است، انتقال می‌یابد (۶ و ۷ در شکل ۲). هر کدام از این بشقاب‌های خارج از مرکز متناظر با یک بازو بوده و توسط یک



شکل ۲. نحوه تامین توان سیستم مرتعش کننده بازوهای چغندرکن. (۱) بازو، (۲) محل اتصال محور طولی به چهار شاخ گردان، (۳) نقطه اتصال لولایی بازو به شاسی چغندرکن، (۴) میله رابط، (۵) نقطه اتصال لولایی میله رابط به بازو، (۶) محور عرضی، (۷) بشقاب خارج از مرکز، (۸) پوسته جعبه دنده، (۹) چرخ دنده‌های مخروطی تغییر جهت دوران، (۱۰) چرخ زنجیرهای محرک، (۱۱) چرخ زنجیر متحرک، (۱۲) تیغه چغندرکن و (۱۳) سوراخ‌های تعبیه شده روی تیغه برای تغییر زاویه حمله تیغه.

پارامترهای اندازه‌گیری شده عبارت بودند از: (۱) مقاومت کششی دستگاه، (۲) لغزش چرخ‌های محرک تراکتور، (۳) درصد چغندرهای شکسته شده و (۴) درصد چغندرهای باقی‌مانده در خاک.

برای اندازه‌گیری مقاومت کششی دستگاه از روش دو تراکتوری استفاده شد. مقادیر مقاومت کششی به وسیله یک دینامومتر کششی اندازه‌گیری شد. بدین صورت که دستگاه به تراکتور عقبی (تراکتور حامل) متصل شد و تراکتور جلویی (تراکتور کشنده) به وسیله دو رشته زنجیر، که هر کدام از یک سر به دینامومتر متصل می‌شدند و آن را بین خود نگه می‌داشتند، تراکتور حامل را می‌کشید. ابتدا دستگاه در حالت بی باری (حالتی که دستگاه به تراکتور اتصال داشته اما در حال کار نبود) و تراکتور

آزمایش‌ها، داده‌برداری صورت نگرفت، بلکه به صورت مشاهده‌ای عملکرد دستگاه ارزیابی شد و نواقص آن برطرف گردید.

پس از اصلاح نسبی دستگاه به نحوی که می‌توانست به طور مناسب در خاک نفوذ کرده و چغندرها را در آورد، طرح اصلی اجرا گردید. آزمایش‌ها به صورت فاکتوریل  $3 \times 4$  در قالب طرح بلوک‌های کامل تصادفی و در سه تکرار انجام شدند. آزمایش‌ها در سه سطح زاویه حمله تیغه (۱۱، ۲۴ و ۳۶ درجه) و چهار سطح فرکانس ارتعاش (صفر، ۹، ۱۰ و ۱۲ هرتز) انجام گرفته‌اند. حالت بدون ارتعاش به عنوان فرکانس صفر در نظر گرفته شد. نحوه انتخاب سطوح مختلف زاویه حمله تیغه و فرکانس ارتعاش بر اساس آزمایش‌های مشابه انجام شده توسط محققان دیگر بود (۵، ۸ و ۱۶).

حامل در وضعیت خلاص قرار گرفت. سپس تراکتور کشنده، تراکتور حامل را می کشید. سپس به روش مشابه میانگین مقاومت کششی تراکتور حامل و دستگاه در حین کار قرائت و ثبت گردید. مقاومت کششی خلاص دستگاه از تفاضل میانگین مقاومت کششی به دست آمده در دو حالت ذکر شده از هر کرت به دست آمد (۸). دینامومتر مالبندی مورد استفاده در این تحقیق، ساخت شرکت Novatech و حداکثر ظرفیت آن برابر ۵۰ کیلو نیوتن بود. تراکتور حامل، تراکتور اونیورسال مدل U-۶۵۰ و تراکتور کشنده، تراکتور جاندر مدل ۳۱۴۰ بود. هر دو تراکتور برای حرکت در بین ردیف‌های کشت، مجهز به تایرهای باریک بودند. در تمامی آزمایش‌ها، تراکتور کشنده با دنده ۴ سنگین، دور موتور ۱۵۰۰ دور بر دقیقه و سرعت ۴/۲ کیلومتر بر ساعت کار می‌کرد. تراکتور حامل نیز در تمامی آزمایش‌ها به جز آزمایش اندازه‌گیری مقاومت غلشی و حالت‌های بدون ارتعاش، با دور محور تواندهی ۵۴۰ دور بر دقیقه کار می‌کرد. برای هر اندازه‌گیری مقاومت کششی، حداقل ۴۰ مقدار نیرو از دینامومتر مالبندی از زمان رسیدن دستگاه به عمق پایدار با تناوب زمانی حدود ۱ ثانیه قرائت شد (۸). حدود ۱۰ متر ابتدای هر کرت آزمایشی برای رسیدن دستگاه به عمق مناسب در نظر گرفته شد که در این فاصله هیچ پارامتری اندازه‌گیری نشد.

آزمایش‌های لغزش چرخ هم زمان با آزمایش‌های مقاومت کششی در کرت‌هایی جداگانه با تراکتور کشنده دستگاه اجرا گردید. دلیل این امر آن بود که هدف اندازه‌گیری لغزش چرخ‌های محرک تراکتور حامل دستگاه در حالت کشت مستقل دستگاه چغندرکن بود. به منظور تعیین میزان لغزش چرخ‌های محرک تراکتور، طول نظری و طول واقعی طی شده در ۱۰ دور چرخش چرخ‌های محرک تراکتور اندازه‌گیری شد (۹). لغزش چرخ‌های محرک تراکتور از رابطه زیر محاسبه گردید:

$$[1] \quad 100 \times \left[ \frac{\text{طول نظری}}{\text{طول واقعی}} - \text{طول نظری} \right] = \text{لغزش}$$

لازم به توضیح است که شمارش ۱۰ دور چرخش چرخ عقب، زمانی آغاز می‌شد که دستگاه به عمق پایدار می‌رسید. آزمایش‌ها در سه تکرار انجام گردید.

در اندازه‌گیری درصد چغندرهای شکسته شده چنانچه ۲۰ درصد از ارتفاع در قسمت پایین غده (قسمتی که در خاک قرار دارد) یا بیشتر از آن، دچار شکست می‌شد آن غده جزء غده‌های شکسته شده به شمار می‌آمد که در آن صورت باقی‌مانده آن غده در خاک، جزء چغندرهای باقی‌مانده در خاک محسوب نمی‌شد (۴). در اندازه‌گیری درصد چغندرهای باقی‌مانده در خاک دو حالت وجود داشت: ۱- غده کاملاً دست نخورده باقی می‌ماند و هیچ‌گونه جابه‌جایی و تکانی توسط تیغه‌ها به آن وارد نمی‌شد. ۲- پیوند بین ریشه‌های غده و خاک از هم گسیخته می‌شد اما غده از خاک بالا نمی‌آمد و در جای خود مستقر بود. در حالت اول، غده به عنوان یک غده باقی‌مانده در خاک به حساب آمد و در حالت دوم، چنانچه غده به سهولت و با اعمال نیرویی اندک از طرف کارگر از خاک جدا می‌شد جزء غده‌های برداشت شده محسوب شد، اما اگر برای جداسازی آن از خاک، نیاز به یک وسیله کمکی مانند بیل داشت در این صورت جزء غده‌های باقی‌مانده در خاک به حساب آمد.

برای اندازه‌گیری درصد غده‌های شکسته شده و باقی‌مانده در خاک، یک کادر چوبی  $5 \times 1/5$  متر تهیه گردید (۴). پس از انجام هر آزمایش مقاومت کششی، به طور تصادفی یک نقطه از اواسط هر کرت انتخاب شد و با گذاشتن کادر مزبور در آن نقطه، تعداد چغندرهای سالم، شکسته شده و باقی‌مانده در خاک که در داخل کادر قرار داشتند، شمارش گردید. سپس درصد فراوانی نسبی چغندرهای شکسته شده و باقی‌مانده در خاک با تقسیم تعدادشان بر تعداد کل چغندرها در این مساحت و ضرب در عدد ۱۰۰ به دست آمد.

پس از انجام آزمایش‌ها، داده‌های حاصل مورد تجزیه و تحلیل آماری قرار گرفتند. برای تجزیه و تحلیل داده‌ها از نرم افزار آماری SAS ویرایش ۸/۲ (۱۱) و در صورت معنی‌دار بودن برای بررسی اثرات متقابل از نرم افزار آماری MSTATC استفاده شد. میانگین‌ها در سطح احتمال ۵ درصد و با استفاده از آزمون LSD با یکدیگر مقایسه شدند. برای رسم نمودارها نیز از نرم افزار EXCEL استفاده گردید.

جدول ۱. اثر زاویه حمله تیغه و فرکانس ارتعاش بر میانگین مقاومت کششی چغندرکن، لغزش چرخ‌های محرک تراکتور، درصد چغندرهای شکسته شده و باقی مانده در خاک\*

عوامل آزمایش	مقاومت کششی (کیلونیوتن)	لغزش چرخ‌های محرک (درصد)	غده‌های شکسته شده (درصد)	غده‌های باقی مانده در خاک (درصد)
<b>زاویه حمله تیغه (درجه)</b>				
۱۱	۱۰/۷ <sup>a</sup>	۲۱/۲ <sup>a</sup>	۱۱/۶ <sup>a</sup>	۳۱/۴ <sup>a</sup>
۲۴	۹/۸ <sup>b</sup>	۱۷/۱ <sup>b</sup>	۸/۱ <sup>ab</sup>	۲۰/۶ <sup>b</sup>
۳۶	۱۰/۵ <sup>a</sup>	۲۱/۹ <sup>a</sup>	۶/۴ <sup>b</sup>	۳۰/۳ <sup>a</sup>
<b>فرکانس ارتعاش (هرتز)</b>				
۰	۱۰/۵ <sup>b</sup>	۲۳/۴ <sup>b</sup>	۱۰ <sup>a</sup>	۵۰/۹ <sup>a</sup>
۹	۱۱/۳ <sup>a</sup>	۲۸ <sup>a</sup>	۳/۵ <sup>b</sup>	۲۰/۵ <sup>b</sup>
۱۰	۹/۶ <sup>c</sup>	۱۲/۹ <sup>d</sup>	۸/۸ <sup>a</sup>	۲۱/۲ <sup>b</sup>
۱۲	۱۰ <sup>c</sup>	۱۶/۲ <sup>c</sup>	۱۲/۶ <sup>a</sup>	۱۷/۲ <sup>b</sup>

\* : میانگین‌ها در هر عامل آزمایشی و در هر ستون که حداقل در یک حرف مشترک هستند، فاقد تفاوت آماری بر اساس آزمون LSD در سطح احتمال ۵ درصد می‌باشند.

## نتایج و بحث

### ۱. مقاومت کششی

نتایج تجزیه واریانس نشان داد که اثر زاویه حمله تیغه و فرکانس ارتعاش در سطح احتمال ۵ درصد بر مقاومت کششی چغندر کن معنی‌دار است. شماری از محققان قبلی همچون همت وهمکاران (۵)، ساکای و همکاران (۱۲) و کانگ و همکاران (۸) کاهش مقاومت کششی را بر اثر ارتعاشی نمودن آنها گزارش نموده‌اند. هم‌چنین تونگ و مؤید (۱۶) تأثیر معنی‌دار تغییر زاویه حمله بر مقاومت کششی را بررسی و گزارش نمودند. جدول ۱ مقایسه میانگین‌های مقاومت کششی، درصد لغزش چرخ‌های محرک تراکتور، درصد چغندرهای شکسته شده و باقی‌مانده در خاک را در سطوح مختلف زاویه حمله تیغه و فرکانس ارتعاش نشان می‌دهد.

مقاومت کششی در فرکانس‌های ۱۰ و ۱۲ هرتز اختلاف معنی‌داری نداشتند، اما در مقایسه با مقادیر به دست آمده در فرکانس‌های صفر و ۹ هرتز این اختلافات معنی‌دار بود. احتمالاً

در فرکانس ۹ هرتز به علت نفوذ مناسب دستگاه (که حداقل بودن درصد غده‌های شکسته مؤید آن می‌باشد) و در فرکانس صفر به علت ارتعاشی نبودن تیغه‌ها، مقاومت کششی افزایش یافت. مقاومت کششی چغندر کن در زاویه حمله ۱۱ درجه بیشترین مقدار را داشت که اختلاف معنی‌داری با مقدار به دست آمده در زاویه حمله ۳۶ درجه نداشت، اما حالت‌های فوق با مقدار به دست آمده در زاویه حمله ۲۴ درجه اختلاف معنی‌داری داشتند. در زاویه ۱۱ درجه، بیشترین درصد شکستگی غده‌ها به دست آمد، بنابراین مقدار زیادی از انرژی مصرف شده دستگاه برای شکستن غده‌ها صرف شد و احتمالاً همین امر علت بالا رفتن مقاومت کششی دستگاه در این زاویه بود.

نتایج تجزیه واریانس تأثیر برهمکنش عوامل آزمایشی (زاویه حمله و فرکانس ارتعاش) بر پارامترهای اندازه‌گیری شده نشان داد که در سطح احتمال ۵ درصد اختلاف معنی‌داری وجود دارد. به منظور بررسی و انتخاب مناسب‌ترین ترکیب زاویه حمله و فرکانس ارتعاشی، اثر برهمکنش عوامل آزمایشی

جدول ۲. اثر برهمکنش زاویه حمله تیغه و فرکانس ارتعاش بر پارامترهای اندازه گیری و محاسبه شده\*

ترکیب	عوامل آزمایش		پارامترها		
	زاویه حمله (درجه)	فرکانس (هرتز)	مقاومت کششی (کیلو نیوتن)	لغزش چرخ‌ها (درصد)	غده‌های شکسته (درصد)
	۱۱				
۱	۰	۱۱/۷ <sup>ab</sup>	۳۱/۲ <sup>b</sup>	۱۶/۸ <sup>ab</sup>	۳۶/۲ <sup>c</sup>
۲	۹	۱۰/۷ <sup>cd</sup>	۳۶/۱ <sup>a</sup>	۵/۸ <sup>c</sup>	۴۵/۳ <sup>bc</sup>
۳	۱۰	۱۰/۴ <sup>d</sup>	۶/۸ <sup>h</sup>	۶/۱ <sup>c</sup>	۲۴/۴ <sup>d</sup>
۴	۱۲	۱۰/۱ <sup>d</sup>	۱۰/۸ <sup>g</sup>	۱۷/۸ <sup>a</sup>	۱۹/۸ <sup>de</sup>
	۲۴				
۵	۰	۷/۸ <sup>f</sup>	۱۵/۸ <sup>def</sup>	۸/۸ <sup>bc</sup>	۴۷/۵ <sup>b</sup>
۶	۹	۱۱/۹ <sup>ab</sup>	۱۶/۷ <sup>de</sup>	۱/۳ <sup>c</sup>	۵/۱ <sup>f</sup>
۷	۱۰	۹/۳ <sup>e</sup>	۱۲/۶ <sup>fg</sup>	۴/۶ <sup>c</sup>	۱۸/۸ <sup>de</sup>
۸	۱۲	۱۰/۶ <sup>cd</sup>	۲۳/۳ <sup>c</sup>	۱۷/۴ <sup>a</sup>	۱۱ <sup>ef</sup>
	۳۶				
۹	۰	۱۲/۱ <sup>a</sup>	۲۳/۲ <sup>c</sup>	۴/۴ <sup>c</sup>	۶۶/۹ <sup>a</sup>
۱۰	۹	۱۱/۲ <sup>bc</sup>	۳۱/۹ <sup>b</sup>	۳/۲ <sup>c</sup>	۱۱ <sup>ef</sup>
۱۱	۱۰	۹/۳ <sup>e</sup>	۱۸/۶ <sup>d</sup>	۱۵/۶ <sup>ab</sup>	۲۰/۴ <sup>de</sup>
۱۲	۱۲	۹/۳ <sup>e</sup>	۱۴/۴ <sup>ef</sup>	۲/۶ <sup>c</sup>	۲۰/۸ <sup>de</sup>

\*: میانگین‌های هر ستون که حداقل در یک حرف مشترک هستند، فاقد تفاوت آماری بر اساس آزمون LSD در سطح احتمال ۵ درصد می‌باشند.

شکستگی بیشتر غده‌ها شده است. کمترین مقدار مقاومت کششی در ترکیب ۵ (غیر ارتعاشی با زاویه حمله ۲۴ درجه) مشاهده گردید. در این ترکیب کمترین درصد چغندرهای شکسته شده به دست آمد و درصد زیادی از چغندرهای از خاک در نیامدند. این امر نشان می‌دهد که دستگاه در این ترکیب، عمق کاری اندکی داشته و به طور سطحی در حال کار بود و احتمالاً همین امر سبب پایین آمدن مقاومت کششی در این ترکیب گردیده است. اما در ترکیب ۶ (ارتعاشی با فرکانس ۹ هرتز و زاویه حمله ۲۴ درجه) بر عکس ترکیب ۵، شاهد بیشترین مقاومت کششی دستگاه و کمترین درصد غده‌های باقی مانده و شکسته شده بوده‌ایم. بنابراین می‌توان ادعا کرد که مقاومت کششی دستگاه صرف کار مفید (درآوردن چغندر از خاک) طی عملیات برداشت شده است.

بر پارامترهای اندازه‌گیری شده به صورت جدول ۲ تنظیم گردید. بیشترین مقاومت کششی در ترکیب ۹ (غیر ارتعاشی و با زاویه حمله ۳۶ درجه) مشاهده می‌شود که شاهد بیشترین در صد چغندرهای باقی مانده در خاک نیز می‌باشیم. ارتعاشی نبودن ساقه‌های چغندرکن و زیاد بودن زاویه حمله تیغه، علل احتمالی افزایش مقاومت کششی بوده است. لیکن به علت باقی ماندن غده‌های بیشتر در خاک شاهد لغزش کمتر چرخ بوده‌ایم. در ترکیب ۱ (غیر ارتعاشی با زاویه حمله ۱۱ درجه) بیشترین درصد چغندرهای شکسته شده مشاهده شد، بنابراین انرژی بیشتر صرف شکستن غده‌ها شد تا در آوردن آنها و احتمالاً همین امر و ارتعاشی نبودن دستگاه سبب بالاتر رفتن مقاومت کششی در این ترکیب گردید و به علت کم بودن زاویه حمله دستگاه نفوذ کافی در خاک نداشته است و باعث



## ۲. لغزش چرخ‌های محرک تراکتور

نتایج تجزیه واریانس نشان داد که اثر زاویه حمله تیغه و فرکانس ارتعاش چغندرکن در سطح احتمال ۵ درصد بر لغزش چرخ‌های محرک تراکتور معنی‌دار است. مقایسه بین میانگین‌های مقاومت کششی و لغزش چرخ‌های محرک در جدول ۱ نشان می‌دهد که روند تغییر این دو پارامتر با تغییر فرکانس ارتعاش و زاویه حمله تیغه، رفتاری مشابه دارند. این امر نشان می‌دهد که لغزش چرخ‌های محرک تراکتور رابطه‌ای مستقیم با مقاومت کششی دستگاه دارد و با افزایش مقاومت کششی، لغزش چرخ‌ها نیز افزایش می‌یابد. نتایج مشابه در ارزیابی مقاومت کششی گاوآهن قلمی با استفاده از دو تراکتور متداول در ایران نیز گزارش شده است (۹).

## ۳. چغندرهای شکسته شده و باقی‌مانده در خاک

نتایج تجزیه واریانس نشان داد چغندرهای شکسته شده و باقی‌مانده در خاک در سطح ۵ درصد تحت تأثیر زاویه حمله تیغه و فرکانس ارتعاش چغندرکن قرار دارند. میانگین چغندرهای باقی‌مانده در خاک در حالت ارتعاشی و بدون ارتعاش (فرکانس صفر) با یکدیگر اختلاف معنی‌داری داشتند (جدول ۱). همان‌طور که در جدول ۱ مشاهده می‌شود بیش از ۵۰ درصد غده‌های چغندر پس از عملیات برداشت توسط چغندرکن با بازوهای بدون ارتعاش همچنان در خاک باقی‌مانده است، در حالی که با ارتعاشی کردن بازوهای چغندرکن این مقدار به ۲۱ درصد رسیده است.

مقایسه مقادیر میانگین درصد چغندرهای شکسته شده در زوایای حمله مختلف نشان داد که با افزایش زاویه حمله تیغه، درصد چغندرهای شکسته شده کاهش می‌یابد (جدول ۱). علت این امر احتمالاً این است که با افزایش زاویه حمله، دستگاه در عمق مناسب‌تری قرار گرفته و لذا درصد شکستگی غده‌ها کاهش یافته است. با توجه به جدول ۱، از مقایسه مقادیر میانگین درصد غده‌های شکسته شده در فرکانس‌های مختلف، بدون در نظر گرفتن مقدار به دست آمده برای درصد شکستگی غده‌ها در فرکانس صفر، می‌توان استنباط نمود که با افزایش فرکانس،

درصد غده‌های شکسته شده افزایش می‌یابد. علت این امر احتمالاً این است که با افزایش فرکانس، تمایل برای خارج نمودن غده‌ها از خاک افزایش یافته است. اما شاید به دلایلی مثل سنگین بودن بافت خاک و یا عدم قرارگیری دستگاه در عمق مناسب، درصد غده‌های شکسته شده بالا رفته است. قابل ذکر است که متوسط عمق کار تیغه‌ها بر اساس آزمایش‌ها اولیه ۱۶ سانتی‌متر انتخاب گردید اما با افزایش مقاومت کششی دستگاه در حالت‌های خاص شاهد کاهش تمایل دستگاه به نفوذ به خاک بودیم که نتیجه آن کاهش عمق کار دستگاه و بیرون نیاوردن تعدادی از غده‌ها بود.

## ۴. انتخاب زاویه حمله و فرکانس مناسب

برای انتخاب مناسب‌ترین زاویه حمله و فرکانس، معیارهای دو دیدگاه مورد توجه می‌باشد: الف) صدمات مکانیکی وارده بر ریشه‌ها و ب) توان کششی مورد نیاز تراکتور. از دید صدمات مکانیکی وارده بر ریشه‌ها تمایل بر آن است تا ترکیبی انتخاب شود که کمترین صدمات، از نظر شکستگی و کمترین غده باقی‌مانده در خاک را داشته باشیم. از این دیدگاه، ترکیب‌هایی که در جدول ۲ در هر دو ستون غده‌های شکسته و غده‌های باقی‌مانده کمترین مقادیر را دارند، مناسب‌ترین می‌باشند. بنابراین ترکیب‌های ۶ و ۱۰ از این دیدگاه مورد توجه قرار می‌گیرند. از دید توان کششی مورد نیاز تراکتور تمایل بر آن است تا ترکیبی انتخاب شود که در آن، حداقل توان کششی توسط دستگاه مصرف شود. توان کششی مصرفی تراکتور از حاصل ضرب مقاومت کششی دستگاه در سرعت تراکتور در حین کار به دست می‌آید. از آنجا که سرعت تراکتور در تمامی آزمایش‌های انجام شده، مقدار ثابتی بود، بنابراین توان کششی مورد نیاز تراکتور، رابطه‌ای خطی و مستقیم با مقاومت کششی دستگاه داشت. با توجه به جدول ۲، ترکیب ۵ کمترین مقدار مقاومت کششی را نشان می‌دهد. بنابراین از این دیدگاه، مناسب‌ترین ترکیب می‌باشد. اما همان‌طور که قبلاً اشاره شد علت اصلی کم بودن مقاومت کششی در این حالت ناشی از

نشان می‌دهد. اما احتمالاً به علت درآوردن چغندرهای انرژی بیشتری صرف شده است و همین امر سبب بالا رفتن مقاومت کششی و لغزش چرخ‌ها در این ترکیب گردیده است که با توجه به نزدیکی میزان لغزش چرخ‌ها (۱۶/۷ درصد) با محدوده قابل قبول (۱۰ تا ۱۵) درصد (۱) مناسب‌ترین گزینه می‌باشد که احتمالاً با افزایش وزن استاتیکی تراکتور این نقیصه نیز بر طرف خواهد شد.

### نتیجه‌گیری

نتایجی که در طی این تحقیق به دست آمدند عبارت‌اند از:

۱. تغییرات مقاومت کششی دستگاه و لغزش چرخ‌های محرک تراکتور با تغییر فرکانس ارتعاش و زاویه حمله تیغه، مشابه بود و لغزش چرخ‌های محرک رابطه‌ای مستقیم با مقاومت کششی دستگاه داشت.
۲. با افزایش فرکانس ارتعاش، درصد شکستگی غده‌ها افزایش و درصد غده‌های باقی‌مانده در خاک کاهش یافت.
۳. با افزایش زاویه حمله تیغه، درصد شکستگی غده‌ها کاهش یافت.
۴. چغندرکن سه ردیفه ارتعاشی با زاویه حمله تیغه ۲۴ درجه و فرکانس ارتعاش ۹ هرتز، مناسب‌ترین عملکرد را داشت.

### سپاسگزاری

نویسندگان از تمامی عزیزانی که در طول این تحقیق آنها را مشاوره و یاری فرمودند بخصوص استاد ارجمند جناب آقای دکتر عبدالمجید رضایی، پرسنل محترم مزرعه دانشگاه صنعتی اصفهان و پرسنل محترم کارخانه قند اصفهان تشکر و قدردانی می‌نمایند. ضمناً از دانشکده کشاورزی دانشگاه صنعتی اصفهان که هزینه‌های این تحقیق را تقبل فرمودند، سپاسگزارند.

عدم نفوذ کافی دستگاه بوده است که نتیجه آن باقی‌ماندن حدود ۵۰ درصد غده‌های چغندر در خاک می‌باشد. بنابراین شاید انتخاب زاویه حمله و فرکانس مناسب با توجه به هر یک از دو دیدگاه نامبرده به طور مجزا، چندان منطقی نباشد. چرا که در هیچ یک از دو دیدگاه، شرایط دیدگاه دیگر در نظر گرفته نشده است و به مسأله به صورت تک بعدی نگریسته شده است. از این رو معیاری معرفی شد تا در انتخاب ترکیب مناسب زاویه حمله تیغه و فرکانس ارتعاش، هر دو دیدگاه را مدنظر داشته باشد. این معیار به صورت یک نسبت  $K$  بیان شد که برابر است با:

$$K = \frac{\text{مقاومت کششی چغندرکن}}{\text{درصد چغندرهای در آورده شده}} \quad [2]$$

درصد چغندرهای درآورده شده، از تفاضل درصد چغندرهای باقی‌مانده در خاک از عدد ۱۰۰ محاسبه گردید.

نتایج تجزیه واریانس نشان داد که نسبت  $K$  تحت تأثیر زاویه حمله تیغه و فرکانس ارتعاش چغندرکن و برهمکنش آنها قرار گرفت. جدول ۲ مقایسه میانگین‌های مقاومت کششی، لغزش چرخ، درصد چغندرهای شکسته شده و باقی‌مانده در خاک و نسبت  $K$  را تحت تأثیر برهمکنش زاویه حمله تیغه و فرکانس ارتعاش نشان می‌دهد. مقادیر میانگین  $K$  در حالت ارتعاشی به جز در ترکیب ۲، اختلاف معنی‌داری نشان ندادند. و این بدان معناست که مقاومت کششی دستگاه چغندرکن به ازای درصد غده‌های درآورده شده در حالت ارتعاشی یکسان بوده است. بنابراین از آنجا که هدف نهایی، برداشت محصول با حداقل آسیب‌های مکانیکی باشد، بحث توان کششی مورد نیاز تراکتور تحت الشعاع قرار می‌گیرد. به منظور تعیین ترکیبی که مناسب‌ترین کیفیت برداشت و عملکرد دستگاه را داشته باشد، ترکیب‌هایی که کمترین درصد چغندرهای صدمه دیده و باقی‌مانده در خاک را داشتند مورد توجه قرار گرفتند. ترکیب ۶ کمترین درصد چغندرهای شکسته شده و باقی‌مانده در خاک را

## منابع مورد استفاده

۱. کپنر، آر. ا.، ر. بینر و ای. ال. بارگر. ۱۳۷۱. *اصول ماشین‌های کشاورزی* (ترجمه: شفیع‌ی، س. ا.). جلد اول، مؤسسه انتشارات و چاپ دانشگاه تهران، تهران.
۲. کوک، دی. ا. و آر. کی. اسکات. ۱۳۷۵. *زراعت چغندرکنند*. (ترجمه کوچکی، عوض و همکاران). انتشارات جهاد دانشگاهی مشهد، مشهد.
۳. کوک، دی. ا. و آر. کی. اسکات. ۱۳۷۷. *چغندرکنند از علم تا عمل* (ترجمه: اعضای هیئت علمی مؤسسه تحقیقات اصلاح و تهیه بذر چغندرکنند) نشر علوم کشاورزی، تهران.
۴. همت، ع. و ا. تاکی. ۱۳۸۰. بررسی آسیب‌های مکانیکی پنج نوع ماشین سبب زمینی کن در منطقه فریدن اصفهان. *مجله علوم و فنون کشاورزی و منابع طبیعی* ۵(۲): ۱۹۵-۲۰۹.
۵. همت، ع.، ح. ر. صادق نژاد و ر. علیمردانی. ۱۳۷۹. مقاومت کششی زیرشکن ارتعاشی در دو حالت ارتعاشی و بدون ارتعاش و اثر آن بر خواص فیزیکی خاک. *مجله علوم کشاورزی ایران* ۳۱(۱): ۱۲۷-۱۴۴.
6. Boyd, R. J. and C. L. Nalezny. 1967. A model of vibrating soil cutting. ASAE Paper No. 670750.
7. Godwin, R. J. and G. Spoor. 1977. Soil failure with narrow tines. *J. Agric. Eng. Res.* 22: 213-228.
8. Kang, W. S., L. A. Rodriguez and L. D. Crow. 2001. Developing a small commercial vibrating potato digger II. Effects of design parameters on draft, torque and power. *Trans. ASAE.* 44(6): 1391-1396.
9. Masumi Kolahloo, A. A. and M. Loghavi. 1994. Evaluation and comparison of traction performance of two common tractors in Iran. *Iran Agric. Res.* 13: 77-95.
10. Narayanarao, P.V. and S. R. Verma. 1982. Performance of a tractor-mounted oscillating soil working tool. *AMA* 13: 11-13, 33.
11. SAS 2001. SAS Users' Guide: Statistics. Version 8.2 Statistical Analysis System Inc., Raleigh, NC.
12. Sakai, K., S. I. Hata, M. Takaj and S. Nambu. 1993. Design parameters of four shank vibrating subsoiler. *Trans. ASAE.* 36(1): 23-26.
13. Spoor, G. 1969. Design of soil engaging implements - practice. *Farm Machine Design Eng.* 3: 14- 19.
14. Szbo, B., F. Barnes, S. Sture and H. Y. Ko. 1998. Effectiveness of vibrating bulldozer and plow blades on draft force reduction. *Trans. ASAE.* 41(2): 283-290.
15. Tanner, D. W. 1960. Further work on the relationship between rake and the performance of simple cultivation tools. *J. Agric. Eng. Res.* 5: 307-315.
16. Tong, J. and B. Z. Moayad. 2005. Effects of rake angle of chisel plough on soil cutting factors and power requirements. *Soil & Tillage Res.* 88(1): 55-64.