

بررسی عددی هیدرولیک جریان در سرریزهای کلیدپیانویی و زیگزاگی ذوزنقه‌ای

رامین غریبوند^{۱،۲}، محمد حیدر نژاد^{۳*}، حیدر علی کشکولی^۲، هوشنگ حسونی زاده^۳ و امیر عباس کمان بدست^۲

(تاریخ دریافت: ۱۳۹۶/۸/۲۲؛ تاریخ پذیرش: ۱۳۹۷/۵/۸)

چکیده

در تحقیق حاضر، به منظور بررسی هیدرولیک جریان و مقایسه دبی عبوری، شبیه‌سازی سه‌بعدی میدان جریان روی سرریزهای زیگزاگی ذوزنقه‌ای (دو سیکل) و کلیدپیانویی (دو سیکل) به کمک نرم‌افزار Flow3D به انجام رسید و تأثیر هر کدام از مدل‌ها بر میدان جریان روی سرریزها و ضریب دبی مورد بررسی و نتایج حاصل با اطلاعات آزمایشگاهی مورد مقایسه قرار گرفت. همچنین مدل‌های گفته شده تحت شرایط آزمایشگاهی در یک فلوم مستطیلی به طول ۱۲/۵ متر، عرض ۰/۳ متر و ارتفاع ۰/۴ متر و در شرایط آب زلال مورد بررسی قرار گرفتند. نتایج نشان داد که داده‌های مدل عددی هماهنگی مناسبی با داده‌های مدل آزمایشگاهی داشتند. طبق نتایج، سرریزهای کلیدپیانویی از ضریب دبی بیشتری نسبت به سرریزهای زیگزاگی برخوردار بودند. مشاهده شد در سرریز کلیدپیانویی، با افزایش ۵۰ درصدی در ارتفاع سرریز (p) از ۵ سانتی‌متر به ۷/۵ سانتی‌متر ضریب دبی حدود ۲۶ درصد افزایش می‌یابد. همچنین در سرریزهای زیگزاگی نیز با افزایش ۵۰ درصدی در ارتفاع سرریز از ۵ سانتی‌متر به ۷/۵ سانتی‌متر ضریب دبی حدود ۲۴ درصد افزایش می‌یابد.

واژه‌های کلیدی: سرریز زیگزاگی ذوزنقه‌ای، سرریز کلیدپیانویی، ضریب دبی، مدل عددی Flow3D.

۱- گروه علوم و مهندسی آب، پردیس علوم و تحقیقات خوزستان، دانشگاه آزاد اسلامی، اهواز، ایران

۲- گروه علوم و مهندسی آب، واحد اهواز، دانشگاه آزاد اسلامی، اهواز، ایران

۳- سازمان آب و برق خوزستان، ایران

*: مسئول مکاتبات: پست الکترونیکی: mo_he3197@yahoo.com

مقدمه

کارایی هیدرولیکی سرریزهای ریزشی آزاد برای یک هد ثابت، ارتباط مستقیم با طول سرریز داشته و ضریب دبی (C_d) این نوع سرریزها با استفاده از رابطه (۱) تعیین می‌شود (۶):

$$Q = \frac{2}{3} C_d \sqrt{2g} L H_t^{3/2} \quad (1)$$

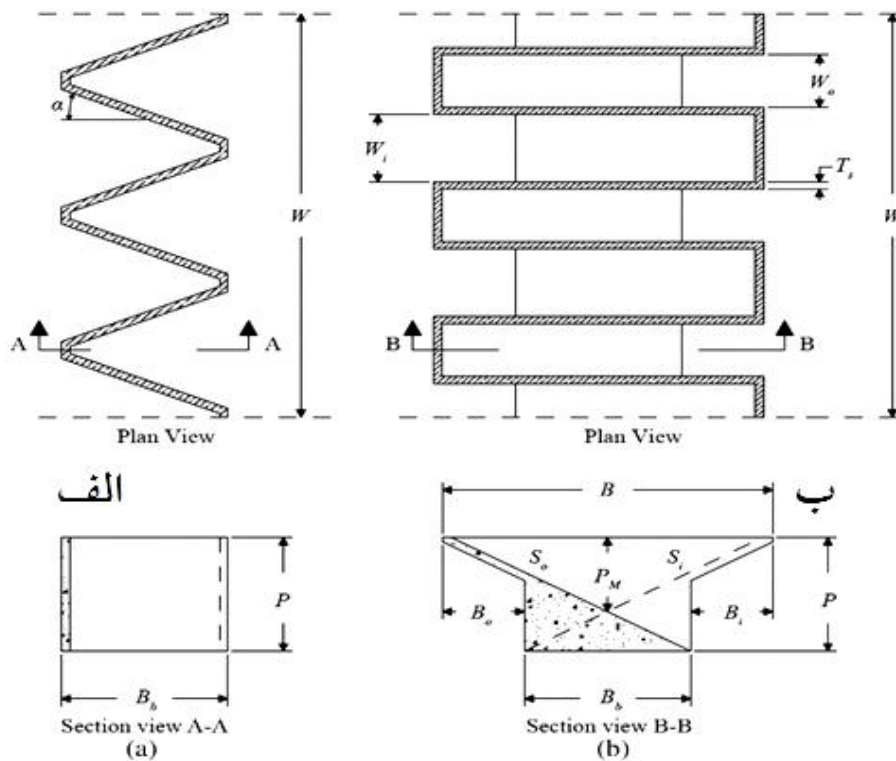
در این رابطه، C_d ضریب دبی، g شتاب ثقل، H_t مجموع هد بالادست سرریز (ارتفاع ارتفاع پیزومتریک تاج سرریز (H) به علاوه انرژی جنبشی ($V^2/2g$))، L طول تاج است.

یکی از معایب سرریزهای متداول، ظرفیت تخلیه پایین آنها به علت محدودیت عرض موجود برای اجرای این نوع سرریزها است. شکل جدیدی از سرریزهای غیرخطی، سرریزهای کلیدپیانویی هستند که توسط مؤسسه هیدروکوپ فرانسه و آزمایشگاه هیدرولیک و محیط زیست دانشگاه بیسکارا الجزایر ارائه شده است. در این نوع از سرریزها، برخلاف سرریزهای زیگزاگی، دهانه‌ها یک در میان شیب‌دار به سمت داخل مخزن و بیرون است. اجرای این نوع سرریزها نسبت به سرریزهای زیگزاگی، فضای کمتری نیاز داشته و لذا پی این نوع سرریزها می‌تواند ابعاد کوچک تری داشته باشد، به نحوی که این مزیت باعث شده است تا بتوان از این نوع سرریز در تاج سدهای بتنی استفاده کرد. از طرفی نیز، بلانک و لمپرییر (۲)، سرریزهای کلیدپیانویی را برای بهبود عملکرد سرریزهای زیگزاگی توسعه دادند.

شماتیک یک سرریز زیگزاگی ذوزنقه‌ای در شکل ۱- الف نشان داده شده است. از نظر هیدرولیکی سرریزهای زیگزاگی در مقایسه با سرریزهای دارای تاج خطی، می‌توانند دبی عبوری را به میزان سه تا چهار برابر افزایش دهند (۹). علاوه بر این، توانمند ساختن سرریز برای عبور بیشترین سیل محتمل (PMF)، باعث افزایش ایمنی سد می‌شود. به‌طور کلی پارامترهای مربوط به خصوصیات هندسی، هیدرولیکی و شکل در سرریزهای زیگزاگی و کلیدپیانویی: (۱) زاویه دیواره جانبی سرریز با جهت اصلی جریان (α) (برای این پارامتر، پلان سرریز می‌تواند از شکل مستطیل ($\alpha=0$) به شکل ذوزنقه‌ای ($\alpha \neq 0$) و

سرانجام به شکل مثلثی ($\alpha = \alpha \max$) تغییر یابد، (۲) بزرگنمایی طولی یا نسبت طول به عرض کل سرریز، (L/W_t)، (۳) نسبت عرض سیکل به ارتفاع تاج (w/p) در سرریز زیگزاگی، (۴) نسبت بار هیدرولیکی به ارتفاع سرریز (H_0/P) به دلیل اینکه ضریب دبی با افزایش بار هیدرولیکی کاهش می‌یابد؛ لذا بیشترین کارایی سرریز در بار هیدرولیکی کم اتفاق می‌افتد، (۵) نسبت عرض داخلی دماغه به عرض سیکل (A/w)، (۶) ارتفاع تاج سرریز (P) و ضخامت دیواره سرریز (T) هستند.

طبق نتایج برمر و همکاران (۳)، سرریز PKW با ضخامت دیوار ۵ میلی‌متر (حداقل ضخامت دیواره) در مقایسه با سرریز PKW با چهار برابر دیواره‌های ضخیم‌تر، در دبی‌های پایین به میزان ۴۰ درصد کارایی بیشتری دارد. پاکسون و همکاران (۸) در تحقیقی به بررسی و مقایسه بین سرریزهای کلیدپیانویی و زیگزاگی از لحاظ شرایط هیدرولیکی، هزینه، قابلیت اجرایی و عملکرد پرداختند. شبیه‌سازی سرریزهای کلیدپیانویی و زیگزاگی به منظور افزایش دبی عبور برای یک عرض معین صورت گرفت. طبق نتایج، برای سرریزهای کلیدپیانویی به‌خاطر شکل آنها نسبت به سرریزهای زیگزاگی در مکان‌هایی که فضای کافی (طول و یا عرض) برای جانمایی سرریز وجود نداشته باشد (به‌عنوان مثال، تاج سدهای بتنی وزنی)، مناسب‌تر هستند. برای کانال‌ها بدون محدودیت در جانمایی سرریز، ممکن است هر دو سرریز کلیدپیانویی و زیگزاگی عملکرد مناسبی داشته باشند. آندرسون و همکاران (۱) با مقایسه سرریزهای کلیدپیانویی و زیگزاگی بیان کردند، در پروژه‌هایی که در آن محدودیت فضای ساخت در طول پایه (Bb) و عرض (Wt) وجود دارد، سرریز کلیدپیانویی دبی عبوری بیشتری از خود نشان می‌دهد، در حالی که اگر محدودیت فضایی وجود نداشته باشد، سرریز زیگزاگی ذوزنقه‌ای با زاویه دیواره جانبی (α) برابر با ۷ و ۱۲ درجه، می‌تواند راندمان آنگذری بالاتری نسبت به سرریز کلیدپیانویی در همان عرض داشته باشد. کروکستون و همکاران (۵) عملکرد هیدرولیکی سرریزهای زیگزاگی ذوزنقه‌ای را برای نسبت‌های بار هیدرولیکی بالا مورد بررسی قرار دادند. آنها



شکل ۱. هندسه سرریزها: الف) سرریز زیگزاگی دوزنقه‌ای (نمای از بالا و جانب)، ب) سرریز کلیدپیانویی (نمای از بالا و جانب)

بدین منظور در اولین گام باید متغیرهای مؤثر بر میزان آبگذری سرریزهای زیگزاگی دوزنقه‌ای و کلیدپیانویی مشخص شده و سپس با استفاده از تئوری π باکینگهام، پارامترهای بدون بعد تعیین شود. پس از تعیین پارامترهای بدون بعد، می‌توان نحوه تأثیرگذاری آنها بر میزان آبگذری سرریزها را مورد بررسی قرار داد و به نتایج منطقی مناسبی بین آنها دست یافت.

تحلیل ابعادی سرریزهای زیگزاگی دوزنقه‌ای

با به‌کارگیری تکنیک تحلیل ابعادی و با توجه به حداقل عدد رینولدز جریان برابر ۴۹۸۰ در تمامی آزمایش‌های این تحقیق، از بررسی اثر عدد رینولدز جریان صرف‌نظر شده است. همچنین با توجه به ثابت بودن هندسه سرریز، رابطه نهایی پارامترهای بدون بعد مؤثر بر ضریب دبی سرریزهای زیگزاگی دوزنقه‌ای در این تحقیق به صورت رابطه (۲) خواهد بود:

$$C_d = f(H_0 / P, n_1, S_e) \quad (2)$$

آزمایش‌های مدل فیزیکی خود را روی یک فلوم مستطیلی و آزمایش‌های مدل عددی را نیز با استفاده از نرم‌افزار (Flow3D) به انجام رساندند و مقایسه‌ای بین نتایج حاصل از انجام آزمایش‌ها به‌وسیله هر دو روش (فیزیکی و عددی) به‌عمل آوردند. نتایج آنها نشان داد که نرم‌افزار (Flow3D) می‌تواند رابطه دبی عبوری با بار هیدرولیکی سرریز زیگزاگی دوزنقه‌ای که از انجام آزمایش‌ها روی مدل فیزیکی به‌دست آمده از جمله بار هیدرولیکی در بالادست سرریز نسبت به تاج آن را به‌خوبی پیش‌بینی کند. علاوه بر این، منحنی‌های طراحی هیدرولیکی توسعه داده شدند که می‌توانند برای نسبت بار هیدرولیکی تا مقدار دو و یا حتی بیشتر نیز قابل قبول باشند (۴).

مواد و روش‌ها

تحلیل ابعادی

یکی از ابزارهای اولیه برای انجام تحقیق‌های آزمایشگاهی، آنالیز ابعادی است که هدف از آن تعیین نسبت‌های بدون بعد است.



شکل ۲. نمای کلی از تجهیزات و فلوم آزمایشگاهی مورد استفاده در آزمایشگاه

متر و عرض ۳۰ سانتی متر است (شکل ۲). پس از استقرار مدل‌های آزمایشی، آب از طریق مخزن تأمین آب و پمپ به فلوم آزمایشگاهی منتقل شده و اندازه‌گیری‌ها شامل قرائت ارتفاع سطح آب و دبی انجام پذیرفت. ارتفاع سطح آب بالادست سرریز، قبل از افت سطح آب، به وسیله عمق‌سنج ± 1 میلی‌متر و دبی جریان توسط یک دستگاه دبی‌سنج دیجیتالی با خطای ۵ درصد تعیین شد. به منظور آرام کردن جریان بالادست سرریز و کاهش نوسانات سطح آب، در ورودی فلوم از یک بافل با جنس ورق PVC استفاده شد. در مجموع در این تحقیق، تعداد ۱۱ دبی، بدین ترتیب که ۹ دبی در حالت جریان آزاد و ۲ دبی دیگر نیز در حالت مستغرق و از نظر مقادیر دبی‌ها (در حالت جریان آزاد و مستغرق)، دبی‌های ۵-۱۱۰ متر مکعب بر ساعت در فلوم برقرار شد. یادآور می‌شود که با توجه به در نظر گرفتن سیستم تخلیه فلوم، انجام تمام آزمایش‌ها، بدون کنترل پایین دست صورت گرفت.

به طور کلی طراحی و ساخت سرریزهای مورد استفاده در تحقیق حاضر بر اساس توصیه محققین پیشین بوده است؛ لذا بر این اساس از چهار عدد سرریز (دو عدد زیگزاگی دوزنقه‌ای و دو عدد کلیدپیانویی) برای انجام آزمایش‌ها استفاده شد. در مورد مشخصات هندسی سرریزها (جدول ۱)، باید بیان داشت که از بین تمام سرریزهای زیگزاگی، دو عدد (دو سیکل) با ارتفاع ۵ و ۷/۵ سانتی‌متر

تحلیل ابعادی سرریزهای کلیدپیانویی

با استفاده از تکنیک تحلیل ابعادی و با توجه به ثابت بودن هندسه سرریز، رابطه نهایی پارامترهای بدون بعد مؤثر بر ضریب دبی سرریزهای کلیدپیانویی در این تحقیق به صورت رابطه (۳) خواهد بود:

$$C_d = f(H_0 / P, npk) \quad (3)$$

پس از ترکیب روابط (۲) و (۳) می‌توان در نهایت ضریب دبی در سرریزهای زیگزاگی دوزنقه‌ای و کلیدپیانویی را به صورت رابطه (۴) نشان داد:

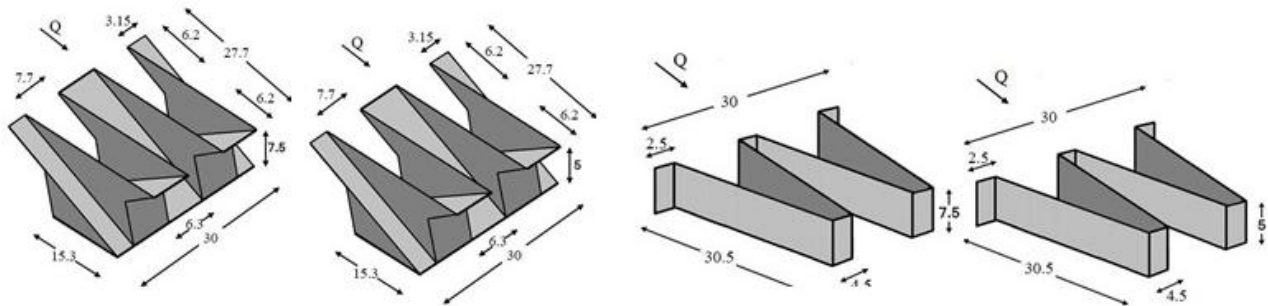
$$C_d = f(H_0 / P, Se, n) \quad (4)$$

در رابطه (۴)، C_d معرف ضریب دبی سرریز، (H_0/P) معرف نسبت بار هیدرولیکی به ارتفاع سرریز، (Se) معرف فاکتور شکل سرریز و در نهایت نیز (n) معرف تعداد سیکل در سرریزهای زیگزاگی دوزنقه‌ای و کلیدپیانویی است.

مدل‌های آزمایشگاهی و عددی

مدل آزمایشگاهی

نیاز به فضای آزمایشگاهی مناسب و نیز فلوم آزمایشگاهی مجهز و استاندارد برای انجام آزمایش‌های تحقیق حاضر با کیفیتی مطلوب، محققین را بر آن داشت تا از فضا و امکانات آزمایشگاه رسوب سازمان آب و برق خوزستان- ایران بهره گیرند. فلوم آزمایشگاهی مورد استفاده در تحقیق حاضر، از نظر مشخصات هندسی دارای مقطع مستطیلی، طول ۱۲/۵



شکل ۳. طرح و ابعاد مدل سرریزهای کلیدپیانویی و زیگزاگی دوزنقه‌ای مورد آزمایش در تحقیق حاضر

جدول ۱. مشخصات مدل سرریزهای مورد استفاده در این تحقیق

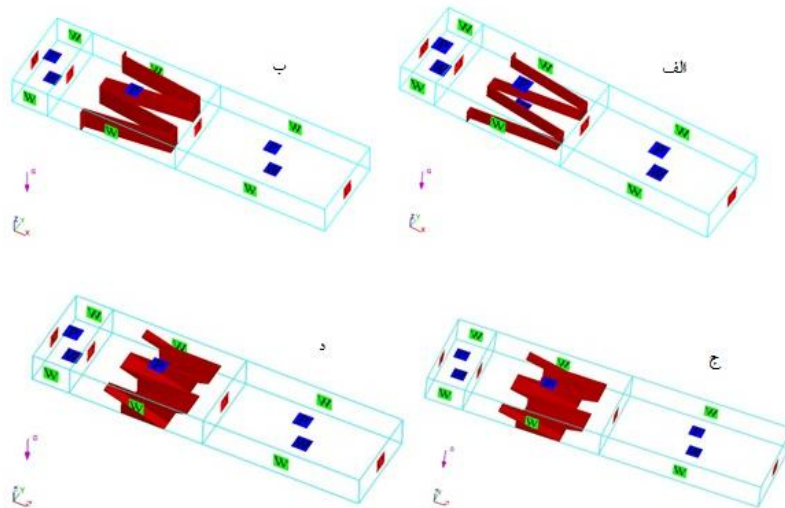
W/P	ارتفاع کل تاج سرریز		عرض کل تاج سرریز	طول کل تاج سرریز	زاویه دیواره جانبی	تعداد سیکل	نام سرریز
	P(cm)	W(cm)					
۳	۵	۱۵	۱۳۸/۸	۷	۲	زیگزاگی دوزنقه‌ای (۱)	
۲	۷/۵	۱۵	۱۳۸/۸	۷	۲	زیگزاگی دوزنقه‌ای (۲)	
۳	۵	۱۵	۱۳۷	-	۲	کلیدپیانویی (۱)	
۲	۷/۵	۱۵	۱۳۷	-	۲	کلیدپیانویی (۲)	

سه بعدی غیرماندگار که دارای سطح آزاد و هندسه پیچیده هستند، است. در این نرم‌افزار از روش حجم محدود در شبکه بندی منظم مستطیلی استفاده می‌شود. به لحاظ استفاده از روش حجم محدود در یک شبکه منظم، شکل معادلات گسسته شده مورد استفاده، نظیر معادلات گسسته شده در روش تفاضل محدود هستند. برای مدل سازی آشفتگی در مسائل هیدرولیک، بیشتر از مدل های دو معادله ای استفاده می‌شود. در این تحقیق از مدل RNG برای بستن معادلات متوسط گیری شده زمانی رینولدز استفاده شده است. برای حل عددی از نرم افزار Flow3d استفاده شده و معادلات غیردائم حاکم با روش حجم محدود، حل عددی شده اند. در این نرم افزار الگوریتم جزء سطح/حجم بیانگر مانع (FAVOR) برای تعریف هندسه در روش حجم محدود به کار رفته است. این الگوریتم موانع داخل میدان را در سلول های محاسباتی به صورت

بودند و سرریزهای کلیدپیانویی نیز دارای مقطع دوزنقه، دو سیکل با ارتفاع ۵ و ۷/۵ سانتی متر بود. شکل ۳ نمایی از ابعاد سرریزهای کلیدپیانویی و زیگزاگی دوزنقه‌ای ساخته شده را در تعداد سیکل های مختلف و جدول ۱ مشخصات مدل های ساخته شده را نشان می‌دهند. سرریزهای گفته شده (زیگزاگی و کلیدپیانویی) از جنس پلکسی گلاس (به دلیل امکان ماشین کاری دقیق و آراسته) با ضخامت پنج میلی متر ساخته شدند. لازم به ذکر است که در هنگام نصب سرریزها، تراز بودن تاج آنها با استفاده از تراز بنایی کنترل می‌شد. در ضمن عمود بودن دیواره سرریز روی کف فلوم، هم در مرحله نصب و هم بعد از قرار گرفتن آب در پشت سرریز، با استفاده از گونیا کنترل شد.

مدل عددی

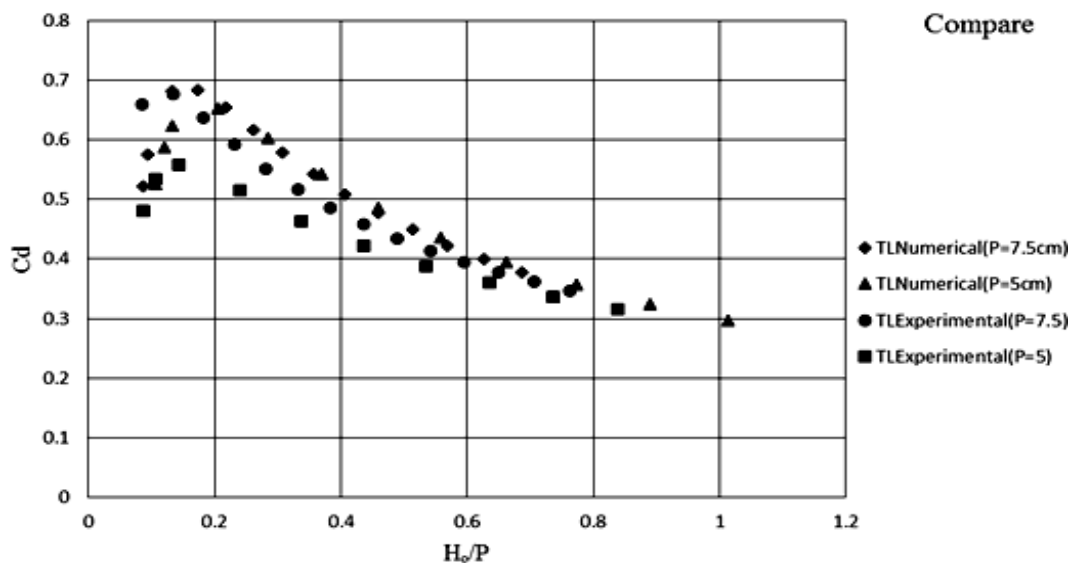
نرم افزار Flow3d یک مدل مناسب با بازه کاربرد وسیع برای تحلیل مسائل پیچیده سیالات از جمله جریان های



شکل ۴. شرایط مرزی ایجاد شده برای سرریزهای کلیدپیانویی و زیگزاگی مورد استفاده در این تحقیق: الف) سرریز زیگزاگی با ارتفاع ۵ سانتی متر، ب) سرریز زیگزاگی با ارتفاع ۷/۵ سانتی متر، ج) سرریز کلیدپیانویی با ارتفاع ۵ سانتی متر و د) سرریز کلیدپیانویی با ارتفاع ۷/۵ سانتی متر

لازم و زمان اختصاص یافته برای انجام محاسبات، انتخاب شده و شبکه میدان به گونه‌ای تنظیم شد که خطوط شبکه متعامد باشند. در این تحقیق برای انجام محاسبات، در مجموع به‌طور متوسط 2065012 سلول برای سه مش بلاک هر کدام به ابعاد $0.25 \times 0.25 \times 0.25$ (سانتی متر) برای شبکه‌بندی مدل‌ها انتخاب شد. پس از تولید شبکه محاسباتی، شرط مرزی و شرایط اولیه، شبیه‌سازی جریان آب انجام شد. به‌منظور دقت بیشتر در نتایج مدل، تعداد سه نوع مش‌بندی با اندازه‌های متفاوت برای شبیه‌سازی‌های سرریزها انتخاب شد. شرایط مرزی در نظر گرفته شده برای مش‌بندی‌ها همانگونه که در تصاویر مشاهده می‌شود به‌ترتیب در مش‌بندی نوع یک، برای کف و دیواره‌های فلوم شرط مرزی $volume\ flow$ ، برای ورودی فلوم شرط مرزی $rate$ ، برای خروجی مش‌بندی گفته شده شرط مرزی خروجی $rate$ ، برای خروجی مش‌بندی گفته شده شرط مرزی خروجی $rate$ ، برای کف و در نهایت برای سطح جریان مرتبط با هوا شرط مرزی $Specified\ pressure$ در نظر گرفته شد. برای مش‌بندی‌های نوع ۲ و ۳ نیز شرایط مشابه مش‌بندی نوع $boundary\ conditions$ برای کف و دیواره‌های فلوم و همچنین سطح جریان مرتبط با هوا و برای ورودی هر مش از شرط مرزی $continuative$ برای عبور حجم سیال وارد شده در مش‌بندی یک در نظر گرفته شد. (شکل ۴).

مقدار جزئی بین صفر و یک در نظر می‌گیرد به‌نحوی که اگر کل سلول توسط مانع پر شده باشد، مقدار جزء حجم یا سطح برابر یک خواهد بود. سطح آزاد جریان با استفاده از الگوریتم جزء حجم سیال (VOF) تعیین می‌شود. ترم‌های سرعت و فشار به‌صورت ضمنی و با استفاده از مقادیر فشار و سرعت زمان‌های سابق در معادلات پیوستگی و مومنتم کوپل می‌شوند. در این نرم‌افزار، معادلات شبه ضمنی حاصله به‌صورت تکراری و با استفاده از تکنیک‌های تخفیف حل می‌شوند که در این مقاله به‌منظور دقت بیشتر در نتایج از تکنیک کم‌ترین باقیمانده تعمیم‌یافته (GMRES) به‌عنوان حلگر ضمنی فشار استفاده شده است (۷). مدل عددی Flow3d یک شبکه ساختاری سه‌بعدی، متشکل از سلول‌های مکعب مستطیلی برای میدان مورد نظر ایجاد می‌کند. به‌همین منظور و با استفاده از نرم‌افزار AutoCad ابتدا یک مدل سه‌بعدی منطبق بر مشخصات مدل‌های آزمایشگاهی تولید شد و سپس نتایج حاصل به نرم‌افزار Flow3d برای تولید شبکه با به‌کارگیری دو ابزار مناسب VOF و FAVOR و تعیین مرزها و شبکه محاسباتی معرفی شد. پس از ورود داده‌های هندسی به محیط نرم‌افزار و تعیین مرزهای کانال اصلی و فرعی، محدوده مورد نظر با استفاده از روش‌های VOF و FAVOR شبکه‌بندی شد. ابعاد بهینه شبکه بر مبنای دقت



شکل ۵. منحنی ضریب دبی (Cd) در مقابل (H0/P)، مقایسه نتایج مدل عددی و آزمایشگاهی برای سرریزهای زیگزاگی دوزنقه‌ای

انجام آزمایش‌ها

برای مقایسه نتایج حاصل از مدل عددی و آزمایشگاهی، یک برنامه تحقیق از پیش تعیین شد. از بین تمام مدل‌های آزمایش شده، بهترین مدل‌های سرریز از نظر میزان دبی عبوری و ضریب دبی و همین‌طور برخوردار بودن از یک معیار هندسی مشخص (ارتفاع سرریزها) برای مقایسه دقیق و بهتر انتخاب و مورد شبیه‌سازی قرار گرفتند. تعداد شبیه‌سازی‌های سه‌بعدی صورت گرفته برای این تحقیق ۲۴ آزمایش است. بعد از ساخت هندسه سرریزها و انتقال به نرم‌افزار Flow3d اقدام به مش‌بندی و تعیین شرایط مرزی و همین‌طور شرایط ورودی شد. برای این منظور تعداد ۴۴ آزمایش در شرایط مدل فیزیکی و ۲۴ شبیه‌سازی در شرایط مدل عددی انجام شد (در مجموع ۶۸).

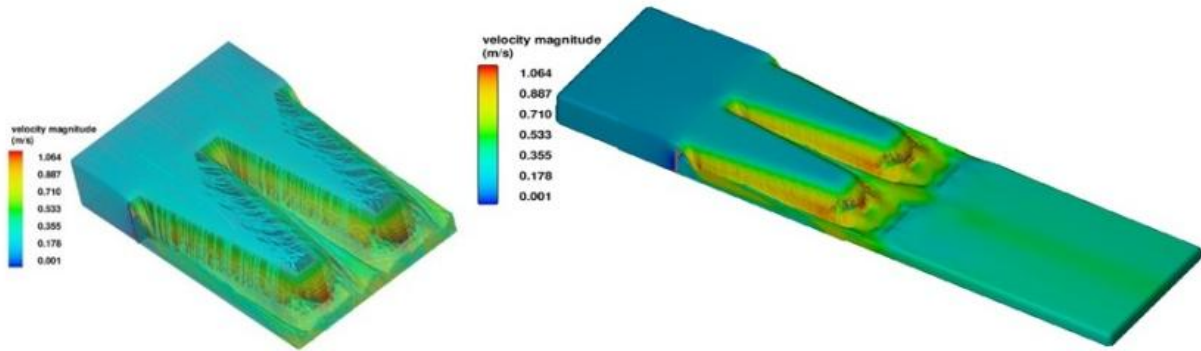
نتایج و بحث

بعد از انجام آزمایش‌ها و جمع‌آوری اطلاعات، به‌منظور تجزیه و تحلیل دبی عبوری سرریزهای زیگزاگی دوزنقه‌ای و سرریزهای کلیدپیانویی، از معادله عمومی سرریزها، رابطه (۱)، استفاده شد. از داده‌های اندازه‌گیری شده، به‌منظور

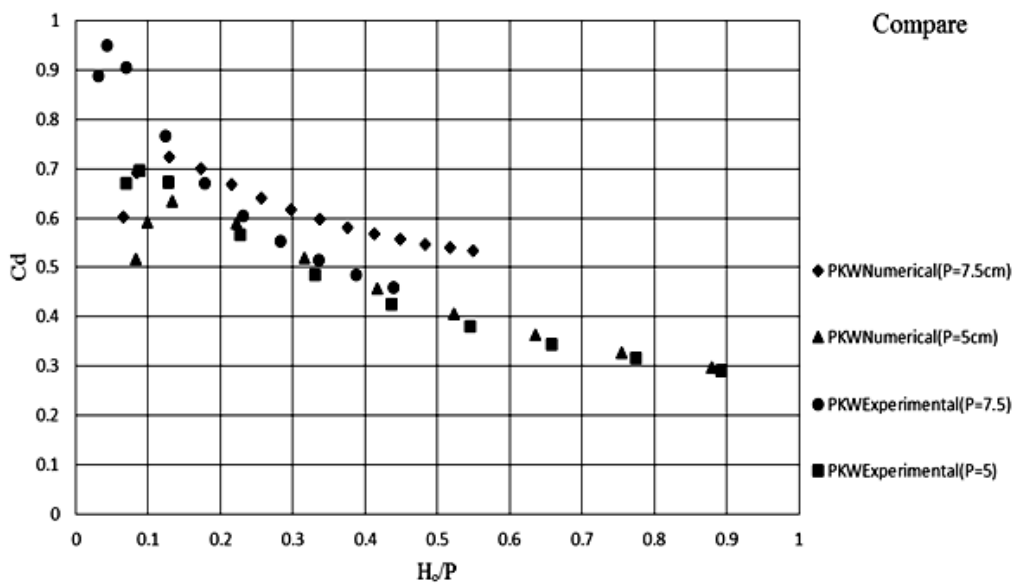
تعیین دبی عبوری و بار هیدرولیکی کل برای سرریزهای داخل کانال استفاده شد.

بررسی عملکرد هیدرولیکی سرریزهای زیگزاگی دوزنقه‌ای منحنی‌های ضریب دبی

بررسی شکل ۵ از نظر فاکتور شکل، نشان می‌دهد که در سرریزهای زیگزاگی دوزنقه‌ای، در حالت آزمایشگاهی که ضریب دبی، تا نسبت بار هیدرولیکی ۰/۲ سیر صعودی دارد و با افزایش نسبت بار هیدرولیکی از مقدار ۰/۲ به بعد، به‌تدریج سیر نزولی به‌خود می‌گیرد، به بیان دیگر با افزایش بار هیدرولیکی، ضریب دبی کاهش می‌یابد. از سوی دیگر در شکل (۵) مشاهده می‌شود که با افزایش ۵۰ درصدی ارتفاع سرریز از ۵ سانتی‌متر به ۷/۵ سانتی‌متر (w/p=۳ تا w/p=۲) ضریب جریان حدود ۲۴ درصد افزایش می‌یابد. از مقایسه نتایج حاصل از مدل عددی و فیزیکی در شکل‌های ۵ و ۶ مشاهده می‌شود که مدل عددی عملکرد مناسبی برای شبیه‌سازی سرریزهای زیگزاگی دوزنقه‌ای برخوردار است و نتایج مدل عددی هماهنگی مناسبی با مدل آزمایشگاهی دارند. نتایج نشان می‌دهد که اثر استغراق سرریزهای



شکل ۶. الگوی عمومی جریان شبیه‌سازی شده روی سرریزهای زیگزاگی دوزنقه‌ای (ارتفاع ۷/۵ سانتی‌متر)



شکل ۷. منحنی ضریب دبی (C_d) در مقابل (H_0/P)، مقایسه نتایج مدل عددی و آزمایشگاهی برای سرریزهای کلیدپیانویی

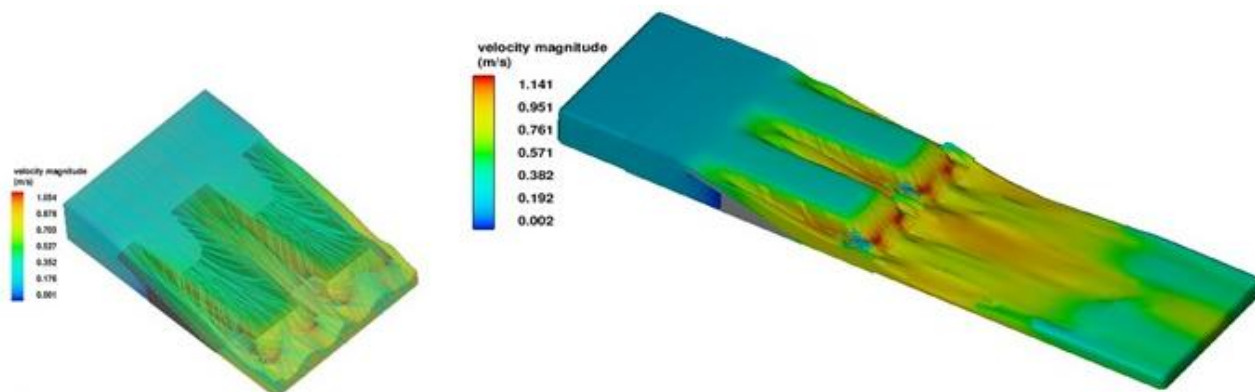
ضریب دبی سیر نزولی به خود می‌گیرد و کاهش می‌یابد، با در نظر گرفتن سرریزهای کلیدپیانویی در نسبت‌های بار هیدرولیکی (۰/۲ - ۰/۱)، مشاهده می‌کنیم که هر دو سرریز از نظر هیدرولیکی عملکرد نزدیک به هم دارند ولی با افزایش بار هیدرولیکی از نسبت ۰/۲ به بعد، تأثیر عواملی همچون تداخل تیغه‌های جریان، توسعه ناحیه استغراق موضعی و نیز افت انرژی روی کاهش عملکرد هیدرولیکی (به‌طور خاص ضریب دبی) سرریز کلیدپیانویی با ارتفاع ۷/۵ سانتی‌متر نسبت به ارتفاع ۵ سانتی‌متر بیشتر به وضوح مشاهده می‌شود، این در حالی است که شدت تأثیر عوامل گفته شده

زیگزاگی نیز شبیه سرریزهای مستقیم است، بدین ترتیب که اگر عمق آب پایین‌دست از ارتفاع تاج تجاوز نکند، تأثیری روی عملکرد سرریز نخواهد داشت و تنها در صورتی که عمق پایاب بیشتر از ارتفاع تاج شود، میزان آب‌گذری شروع به کاهش می‌کند.

بررسی عملکرد هیدرولیکی سرریزهای کلیدپیانویی

منحنی‌های ضریب دبی

بررسی شکل ۷ نشان می‌دهد که با افزایش بار هیدرولیکی،



شکل ۸. الگوی عمومی جریان شبیه‌سازی شده روی سرریزهای کلیدپیانویی (ارتفاع ۷/۵ سانتی‌متر)

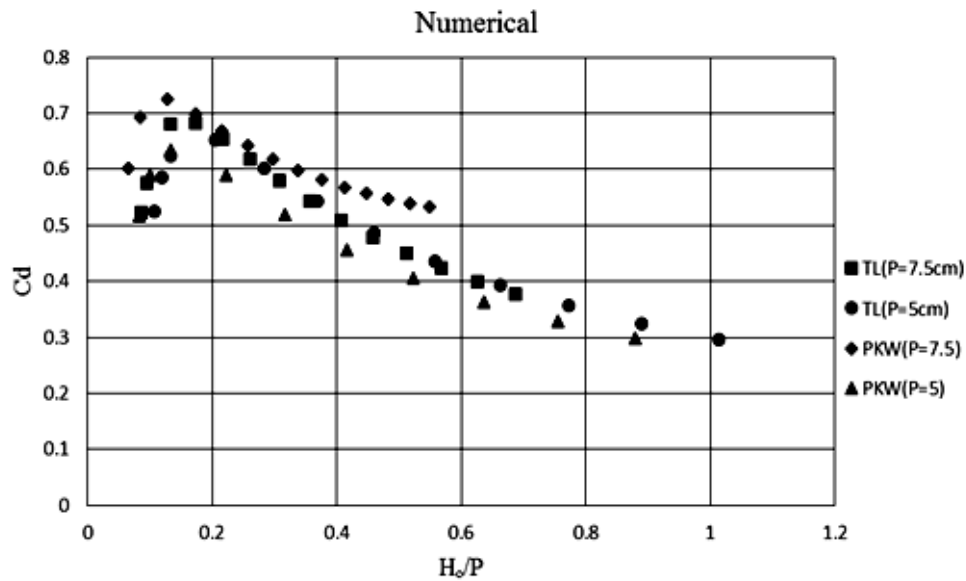
صعودی و در این نسبت به حداکثر خود می‌رسد و پس از آن ضریب جریان کاهش می‌یابد. در سرریز پلان دوزنقه‌ای نیز در نسبت‌های بار هیدرولیکی کمتر از ۰/۲ ضریب جریان صعودی و پس از آن نزولی می‌شود. با توجه به شکل ۹ ضریب جریان در سرریز PKW به‌طور محسوسی بیشتر از سرریز زیگزاگی با پلان دوزنقه‌ای است به‌طوری که این اختلاف در بار هیدرولیکی کم، زیاد بوده و به تدریج با افزایش بار هیدرولیکی و نزدیک شدن به دبی استغراق این اختلاف کاهش می‌یابد. با مقایسه ضریب جریان در سرریز PKW و سرریز زیگزاگی پلان دوزنقه‌ای نتیجه‌گیری می‌شود ضریب جریان، در سرریز PKW در تمامی حالت‌ها در دبی‌های قبل از استغراق، نسبت به سرریز پلان دوزنقه‌ای بیشتر است. به‌طوری که در نسبت $w/p=2$ (بیشترین ارتفاع سرریز) بیشترین اختلاف مشاهده شد و ضریب جریان در سرریز PKW حدود ۳۰ درصد از سرریز پلان دوزنقه‌ای بیشتر بوده است. جدول ۲ خطاهای شبیه‌سازی سرریزهای زیگزاگی دوزنقه‌ای و کلیدپیانویی در شرایط مدل عددی را نشان می‌دهد. با توجه به جدول ۲ مدل عددی از توانایی بالایی برای شبیه‌سازی سرریزهای زیگزاگی و کلیدپیانویی دارا است. از مقایسه نتایج حاصل از مدل عددی و فیزیکی مشاهده می‌شود که مدل عددی عملکرد مناسبی برای شبیه‌سازی سرریزهای گفته شده برخوردار است و نتایج مدل عددی هماهنگی مناسبی با مدل آزمایشگاهی دارند (شکل ۱۰).

را می‌توان در اختلاف محسوس و معنی‌دار در کاهش ضریب دبی به‌ازای تمامی بارهای هیدرولیکی نسبت به سایر سرریزها مشاهده کرد. شکل‌های ۷ و ۸ مربوط به سرریزهای کلیدپیانویی در شرایط مدل عددی، نشان می‌دهد مدل عددی از توانایی بالایی برای شبیه‌سازی سرریزهای کلیدپیانویی دارا است. از مقایسه نتایج حاصل از مدل عددی و فیزیکی (شکل ۷) مشاهده می‌شود که مدل عددی عملکرد مناسبی برای شبیه‌سازی سرریزهای گفته شده برخوردار است و نتایج مدل عددی هماهنگی مناسبی با مدل آزمایشگاهی دارند.

مقایسه عملکرد هیدرولیکی سرریزهای زیگزاگی دوزنقه‌ای با کلیدپیانویی

منحنی‌های ضریب دبی

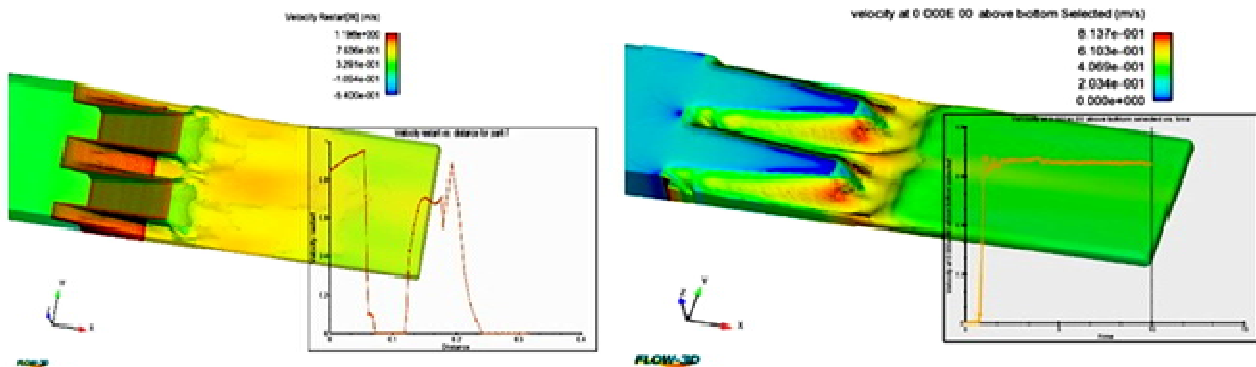
مطابق شکل ۹ بیشترین ضریب دبی با مقدار ۰/۹۴۸ در سرریز PKW در نسبت بار هیدرولیکی $H_0/p=0/17$ و نسبت $w/p=2$ (عرض سیکل به ارتفاع سرریز) اتفاق افتاده است. همچنین ماکزیمم ضریب جریان در سرریز زیگزاگی پلان دوزنقه‌ای با مقدار حدود ۰/۶۷۶ در نسبت $H_0/p=0/18$ و نسبت $w/p=2$ (عرض سیکل به ارتفاع سرریز) صورت پذیرفته است. در هر دو نوع سرریز با افزایش بار هیدرولیکی ضریب جریان ابتدا افزایش و سپس کاهش می‌یابد و در دبی استغراق به حداقل خود می‌رسد. به‌طوری که در سرریز PKW در نسبت‌های بار هیدرولیکی کمتر از ۰/۱۷ ضریب جریان



شکل ۹. منحنی ضریب دبی (Cd) در مقابل (H_0/P)، مقایسه نتایج مدل عددی برای سرریزهای کلیدپیانویی و زیگزاگی

جدول ۲. مقایسه نتایج ضریب دبی در شرایط مدل عددی و آزمایشگاهی و مقایسه خطاها ($Q=25m^3/hr$)

درصد خطا		نتایج شبیه‌سازی عددی		نتایج آزمایشگاهی		نام سرریزها
Hd	Hu	Hd(cm)	Hu(cm)	Hd(cm)	Hu(cm)	
۱۰/۹۴	۴/۹۴	۴/۵۶	۷/۳۲	۵/۱۲	۷/۷	TL1
۱۴/۴۲	۱/۴۵	۴/۴۵	۹/۵۱	۵/۲	۹/۶۵	TL2
۶/۶	۲/۱۷	۴/۶۷	۷/۶۸	۵	۷/۸۵	PKW1
۱۷/۱۷	۱/۹۷	۳/۸۱	۹/۲۸	۴/۶	۹/۱	PKW2



شکل ۱۰. الگوی عمومی جریان شبیه‌سازی شده روی سرریزهای کلیدپیانویی و زیگزاگی دوزنقه‌ای

نتیجه گیری

حدی توسعه می یابد که رفتار هیدرولیکی هندسه دوزنقه‌ای و کلیدپیانویی سرریز، مشابه با یک سرریز خطی نرمال، ولی با افت انرژی بیشتر صورت می گیرد، به طوری که ضریب دبی تا $(C_d = 0.7)$ کاهش می یابد. در شرایط استغراق، سرریز کارایی هیدرولیکی ندارد و به صورت یک زائده عمل می کند.

۳. سرریز کلیدپیانویی دو سیکل نسبت به نوع دوزنقه‌ای دو سیکل، در محدوده بیشتری از نسبت‌های بار هیدرولیکی در حداکثر ضریب دبی قرار دارد، که این می تواند به عنوان یک برتری برای این سرریز نسبت به سرریزهای دوزنقه‌ای دو سیکل محسوب شود، به این معنی که سرریز در این حالت به مرحله هواگیری کامل رسیده و جریان عبوری از روی سرریز از نظر کیفی نیز از کیفیت مطلوبی برخوردار است، چرا که به خوبی با هوا مخلوط می شود.

۴. مقایسه بین نتایج حاصل از انجام آزمایش‌ها به وسیله هر دو روش (آزمایشگاهی و عددی) نشان داد که نرم افزار Flow3D به خوبی می تواند رابطه دبی عبوری با بار هیدرولیکی سرریز زیگزاگی دوزنقه‌ای و کلیدپیانویی که از انجام آزمایش‌ها روی مدل فیزیکی به دست آمده از جمله بار هیدرولیکی در بالادست سرریز نسبت به تاج آن را به خوبی پیش بینی کند.

در این تحقیق عملکرد هیدرولیکی سرریزهای زیگزاگی دوزنقه‌ای (دو سیکل) و سرریزهای کلیدپیانویی (دوسیکل) قرار گرفته در داخل کانال به صورت آزمایشگاهی بررسی و نتایج با مدل عددی مقایسه شد. در این راستا تأثیر سه پارامتری بعد نسبت بار هیدرولیکی به ارتفاع تاج سرریز (H_0/P) ، تعداد سیکل (n) و فاکتور شکل (Se) مورد بررسی قرار گرفتند. همچنین مقایسه بین نتایج مدل آزمایشگاهی و مدل عددی صورت پذیرفت. در ادامه نتایج حاصل از تحقیق ارائه شده است:

۱. با مقایسه ضریب جریان در سرریز کلیدپیانویی و سرریز زیگزاگی پلان دوزنقه‌ای نتیجه گیری می شود ضریب جریان، در سرریز PKW در تمامی حالت‌ها در دبی‌های قبل از استغراق، نسبت به سرریز پلان دوزنقه‌ای بیشتر است. به طوری که در نسبت $w/p=2$ بیشترین اختلاف مشاهده شد و ضریب جریان در سرریز PKW حدود ۳۰ درصد از سرریز پلان دوزنقه‌ای بیشتر بوده است.

۲. برای نسبت‌های بار هیدرولیکی زیاد $(H_0/P > 0.6)$ ، شرایط استغراق و برخورد تیغه‌های جریان ریزشی از روی سرریز به

منابع مورد استفاده

- Anderson, R. M. and B. P. Tullis. 2013. Piano Key Weir hydraulics and labyrinth weir comparison. *Journal of Irrigation & Drainage Engineering* 139(3): 246-253.
- Blanc, P. and F. Lempérière. 2001. Labyrinth spillways have a promising future. *International Journal on Hydropower and Dams* 8: 129-131.
- Bremer, F. L. and M. Oertel. 2017. Numerical investigation of wall thickness influence on Piano Key Weir discharge coefficients: A preliminary study. *Labyrinth and Piano Key Weirs III – PKW 2017, (Lab. PKW), March 2017: 101 -108.*
- Crookston, B. M. 2010. Labyrinth Weirs. PhD Thesis, Utah State University, Logan, Utah, USA.
- Crookston, B. M., G. S. Paxson and B. M. Savage. 2012. Hydraulic Performance of Labyrinth Weirs for High Headwater Ratios. 4th IAHR, 9-11 February. Porto, Portugal.
- Henderson, F. M. 1966. Channel controls. PP. 174-175. *Open Channel Flow*, Gene Nordby, Macmillan, New York.
- Marusi, M., R. Roshan and H. Sarkardeh. 2014. Analysis and Design with FLOW-3D Software, First edition, Fadak Isatis Publication.
- Paxson, G., P. Tullis and J. Hertel. 2013. Comparison of piano key weirs with Labyrinth and Gated Spillways: Hydraulics, cost, constructability and operations. *Labyrinth and Piano Key Weirs II, (Lab. PKW), Oct 2013, London: 123-130.*
- Tullis, J. P., N. Amanian and D. Waldron. 1995. Design of Labyrinth Spillways. *Journal of Hydraulic Engineering* 21(3): 247-255.

Numerical Analysis of Flow Hydraulic in Trapezoidal Labyrinths and Piano Key Weirs

R. Gharibvand^{1,2}, M. Heidarnejad^{2*}, H. A. Kashkouli², H. Hasoonizadeh³
and A. A. Kamanbedast²

(Received: November 13-2017; Accepted: July 30-2018)

Abstract

The flow fields over a trapezoidal labyrinth weir (two-cycle) and a piano key weir were simulated using Flow3D, studying the impact of each model on the flow field in the weirs and the coefficient of discharge in comparison with the available experimental data. Moreover, the models were investigated experimentally in a 12.5 m long, 0.3 m wide, and 0.4 m high rectangular flume under clear-water conditions. The results showed good agreement between the data from the numerical and experimental models. The piano key weirs had a higher coefficient of discharged compared with labyrinth weirs. The coefficient of discharge was observed to increase by 26 percent as the height of the PKW was increased by 50 percent (from 5 to 7.5 cm). This increase was 24 percent for labyrinth weirs.

Keywords: Trapezoidal Labyrinth Weirs, Piano Key Weirs, Coefficient of discharge, Flow3D numerical model.

1. Department of Water Science Engineering, Khuzestan Science and Research Branch, Islamic Azad University, Ahvaz, Iran.

2. Department of Water Science Engineering, Ahvaz Branch, Islamic Azad University, Ahvaz, Iran.

3. Department of Khuzestan Water and Power Authority co. Iran.

*: Corresponding author, Email: mo_he3197@yahoo.com