

اثر کیفیت آب بر ویژگی‌های تورمی یک خاک متورم شونده در چرخه‌های تر و خشک شدن متوالی

مهرداد مقدس*، علی رئیسی استبرق و جمال عبداللهی^۱

(تاریخ دریافت: ۱۳۸۹/۱۲/۱؛ تاریخ پذیرش: ۱۳۹۱/۳/۱۶)

چکیده

خاک‌های متورم‌شونده، خاک‌هایی هستند که با تغییر رطوبت، حجم آنها تغییر می‌کند. تغییر حجم این خاک‌ها باعث ایجاد خسارت به سازه‌های بناشده روی آنها می‌شود. از آنجایی که تورم و انقباض در این خاک‌ها از هم جدایی ناپذیرند، بنابراین بررسی تورم بدون انقباض منطقی به نظر نمی‌رسد. در این پژوهش میزان تورم‌پذیری یک خاک متورم‌شونده تحت سربار ۱۰ کیلوپاسکال با سه نوع کیفیت آب در چرخه‌های متوالی تر و خشک شدن، بررسی شد. به این منظور، یک نمونه از خاک متورم‌شونده که به روش استاتیکی متراکم شد، در دستگاه تحکیم اصلاح‌شده تحت سربار ثابت ۱۰ کیلو پاسکال با سه کیفیت مختلف آب در معرض چرخه‌های تر و خشک شدن قرار گرفت. نتیجه حاکی از یکسان شدن تورم و انقباض پس از طی حدود ۶ چرخه بود. هم‌چنین تغییرات پتانسیل تورمی خاک در چرخه‌های متوالی تر و خشک متأثر از کیفیت آب بود به گونه‌ای که آب شور سبب کاهش پتانسیل تورم پس از چند چرخه، نسبت به آب خالص شد. منحنی‌های تغییرات نسبت پوکی در برابر رطوبت در حالت تعادل نیز نشان‌گر حذف پدیده پس‌ماند پس از اعمال چرخه‌های تر و خشک شدن بود.

واژه‌های کلیدی: تحکیم اصلاح‌شده، چرخه‌های تر و خشک شدن، خاک‌های متورم‌شونده، کیفیت آب

۱. گروه مهندسی آبیاری و آبادانی، دانشکده کشاورزی و منابع طبیعی، دانشگاه تهران

*: مسئول مکاتبات، پست الکترونیکی: m.moghadas@ut.ac.ir

مقدمه

انقباضی منحنی‌هایی متشکل از دو بخش منحنی‌شکل و یک بخش خطی شکل هستند.

تفاوت نتیجه پژوهش‌های انجام‌شده مبنی بر کاهش یا افزایش پتانسیل تورم‌پذیری این خاک‌ها حاکی از این مطلب است که عامل دیگری به جز چرخه‌های تر و خشک شدن بر ویژگی‌های تورمی این خاک‌ها مؤثر است. از نظر نگارندگان این عامل می‌تواند کیفیت آب در چرخه‌های تر شدن باشد چرا که محققین قبلی که به آنها اشاره شد احتمالاً از آب شرب استفاده کرده‌اند که در مناطق مختلف دارای کیفیت متفاوتی است. از آنجایی که در طبیعت ممکن است خاک‌های متورم‌شونده تحت تأثیر آب با کیفیت‌های مختلف قرار گیرند بنابراین ارزیابی پتانسیل تورمی تحت این شرایط ضروری خواهد بود. بررسی منابع موجود و قابل دسترس مؤید این امر است که تغییرات پتانسیل تورمی خاک در چرخه‌های تر و خشک تحت اثر کیفیت‌های مختلف آب مورد بررسی قرار نگرفته است. در این راستا می‌توان به کار راثو و سیاکاراج (۱۴) اشاره کرد که به این نتیجه رسیدند که آب دارای نمک از طریق تأثیر بر پتانسیل اسمزی می‌تواند سبب کاهش پتانسیل تورم شود ولی اثر آن در چرخه‌های تر و خشک متوالی توسط آنها بررسی نشده است. در این پژوهش به بررسی پتانسیل خاک متورم‌شونده و با سه کیفیت متفاوت آب تحت چرخه‌های متوالی تر و خشک پرداخته شد و از آنجایی که در طبیعت همواره روی خاک، سربار وجود دارد از سربار ۱۰ کیلو پاسکال در طی آزمایش‌ها استفاده شد.

مواد و روش‌ها

الف) خاک مورد استفاده

خاک مورد استفاده براساس طبقه‌بندی USDA نوعی رس بود که از محدوده شهرستان کرج برداشت شده بود، این خاک براساس طبقه‌بندی USDA از نوع رس بوده و انجام آزمایش تورم آزاد روی آن نشان داد که طبق طبقه‌بندی مک کین (۱۱) خاکی با خصوصیات تورمی متوسط است. از آنجایی که برای انجام آزمایش‌ها نیاز به خاکی با قدرت

خاک‌های متورم‌شونده بخش وسیعی از خشکی‌های جهان را پوشش داده و همواره باعث بروز خسارات گسترده‌ای شده‌اند. مناطقی که توسط این خاک‌ها پوشیده شده و در معرض نوسانات رطوبتی حاصل از بارش باران و خشکی قرار می‌گیرند، مستعد ایجاد خسارت به سازه‌های بناشده روی این خاک‌ها در اثر تر و خشک شدن هستند (۱۰). این خاک‌ها در ایران نیز وجود داشته و سبب بروز دشواری‌ها و ایجاد خسارات عمده به سازه‌ها شده‌اند. از این رو چاره‌جویی برای آنها از اهمیت زیادی برخوردار است. تر و خشک شدن متوالی این خاک‌ها اصطلاحاً چرخه‌های تر و خشک شدن نامیده می‌شود.

پژوهش‌های زیادی در زمینه اثر چرخه‌های تر و خشک شدن بر پتانسیل تورم خاک‌های متورم‌شونده صورت گرفته ولی در رابطه با اثر کیفیت آب بر ویژگی‌های تورمی این خاک‌ها پژوهشی در دسترس نیست. در ادامه به برخی از پژوهش‌های صورت گرفته اشاره می‌شود. جو و مو (۸) به این نتیجه رسیدند که چرخه‌های تر و خشک شدن سبب کاهش تورم‌پذیری خاک می‌شود. راثو و ساتیاداس (۱۳) به این نتیجه رسیدند که پتانسیل تورم و انقباض پس از چند چرخه کاهش می‌یابد. آنها هم‌چنین نشان دادند که عوامل فیزیکی و محیطی بر پتانسیل تورم-انقباض و تعداد چرخه‌های لازم برای رسیدن به حالت تعادل تأثیرگذار می‌باشند. چن و همکاران (۷)، پارسایی و همکاران (۱) و رحیمی (۲) نیز به این نتیجه رسیدند که چرخه‌های تر و خشک شدن باعث کاهش پتانسیل تورم می‌شود. ولی برخی پژوهش‌گران مانند چن و ما (۶) و پوپسکو (۱۲) به این نتیجه رسیدند که چرخه‌های متوالی تر و خشک سبب افزایش پتانسیل تورم خواهد شد. هم‌چنین توفیق و نالبت اغلو (۱۵) به این نتیجه رسیدند که در صورتی که خاک در معرض چرخه‌های تورم و انقباض کامل قرار گیرد، پتانسیل تورم‌پذیری آن افزایش می‌یابد هم‌چنین تریپاتی و همکاران (۱۶) به این نتیجه رسیدند که برای نمونه‌هایی که در معرض تورم و انقباض کامل قرار می‌گیرند، مسیرهای تورمی-

بدین منظور اقدام به تهیه قالب جدیدی شد. این قالب متشکل از سه بخش بوده که روی یک پایه آلومینیومی سوار می‌شوند. بخش پایینی و بالایی از جنس برنز بوده و بخش میانی همان حلقه تحکیم است. خاک در سه لایه در این قالب ریخته می‌شود. هدف از ساخت قسمت‌های بالایی و پائینی دادن طول اضافی به نمونه متراکم شده است و در نهایت از حلقه اصلی تراشیده و جدا می‌شوند. شکل شماتیک این قالب در شکل ۱ قابل مشاهده است.

- دستگاه مورد استفاده

برای انجام چرخه‌های تر و خشک شدن از دستگاه تحکیم استفاده گردید اما از آنجایی که این دستگاه تنها قادر به انجام چرخه تر می‌باشد به منظور امکان انجام چرخه خشک، اصلاحاتی روی آن انجام گرفت. این دستگاه متشکل از محفظه‌ای است که در آن سنگ متخلخل پایینی، حلقه نمونه، سنگ متخلخل بالایی، سربار و اندازه‌گیر تغییر شکل محوری به ترتیب روی هم قرار می‌گیرند. اصلاحات انجام شده شامل تعبیه یک سیستم گرمایشی با قابلیت ایجاد شرایط دمایی قابل تنظیم در اطراف نمونه، جهت خشک کردن آن و در نتیجه انجام چرخه خشک شدن و هم چنین تعبیه شیر زه‌کشی به منظور تخلیه آب از نمونه در پایان چرخه تر، می‌باشد. هم چنین از صفحات آزیست در اطراف محفظه دستگاه تحکیم استفاده شد که هدف از آن جلوگیری از هدررفت انرژی و ایمنی بیشتر می‌باشد. اندازه‌گیر مورد استفاده نیز دارای دقت 0.01 میلی‌متر بود. برش شماتیک این دستگاه در شکل ۲ نشان داده شده است.

تهیه نمونه‌ها

برای تهیه نمونه‌ها از منحنی تراکم خاک استفاده شد بدین ترتیب که نقطه‌ای روی شاخه خشک این منحنی که دارای درصد رطوبت $13/5$ درصد و وزن واحد خشک $15/8$ کیلونیوتن بر مترمکعب بود، انتخاب و با هدف قراردادن آن

تورم‌پذیری زیاد وجود داشت، اقدام به تهیه مخلوط‌هایی از این خاک با درصدهای متفاوت بنتونیت گردید و با انجام آزمایش‌های تورم آزاد روی آنها پتانسیل نهایی تورم آنها به دست آورده شد. نهایتاً مطابق با طبقه‌بندی مک کین (۱۱) جهت انتخاب خاک با خصوصیات تورمی زیاد، مخلوط دارای 20 درصد بنتونیت و 80 درصد رس موجود، برای انجام آزمایش‌ها انتخاب شد. به‌عنوان نمونه در جدول ۱ تعدادی شاخص برای ارزیابی تورم آورده شده است.

آزمایش‌های حدود اتربرگ، دانه‌بندی و تراکم استاندارد به ترتیب مطابق استانداردهای ASTM D422، ASTM D4318 و ASTM D698 انجام گردیده و هم‌چنین کیفیت شیمیایی عصاره اشباع نمونه خاک، اندازه‌گیری شد که نتایج آن در جدول ۲ آورده شده است.

همان‌طور که در جدول ۲ دیده می‌شود بخش اعظم خاک مورد استفاده ریزدانه بوده و مطابق سامانه طبقه‌بندی متحد (Unified Soil Classification System) رس با خواص خمیری زیاد (CH) می‌باشد. هم‌چنین این خاک دارای عدد فعالیت و خواص خمیری زیادی است.

ب) آب مورد استفاده

جهت اشباع نمودن نمونه‌ها در چرخه‌های تر از سه نمونه آب با کیفیت‌های مختلف به شرح زیر استفاده شد:

۱. آب مقطر که بدون نمک بود و دارای EC تقریباً برابر صفر و pH برابر با ۷ بود.
۲. آب دارای نمک‌های سدیم (آب شور) که دارای pH برابر با $8/2$ و EC حدوداً برابر با 0.9 دسی‌زیمنس بر متر بود.
۳. آب اسیدی که دارای pH حدوداً برابر $5/5$ و EC برابر 0.19 دسی‌زیمنس بر متر بود.

ج) وسایل مورد استفاده در تحقیق

- قالب تهیه نمونه‌ها

برای ساخت نمونه‌ها از شیوه تراکم استاتیکی استفاده گردید.

جدول ۱. شاخص‌های ارزیابی تورم از دیدگاه پژوهشگران مختلف (۲)

محقق	معیار	کم	متوسط	زیاد	خیلی زیاد
Snethen (1977)	حد روانی	< 50	۵۰-۶۰	> 60	-
	نمایه خمیری	< 25	۲۵-۳۵	> 35	-
	درصد تورم	$< 0/5$	۰/۵-۱/۵	$> 1/5$	-
McKeen (1992)	حد انقباض (%)	۰-۱/۵	۱/۵-۵	۵-۲۵	> 25
	درصد تورم	$< 1/8$	۱/۸-۳/۵	۵/۳-۱۰	> 10
Chen (1988)	نمایه خمیری (PI)	۰-۱۵	۱۰-۳۵	۲۰-۵۵	> 35

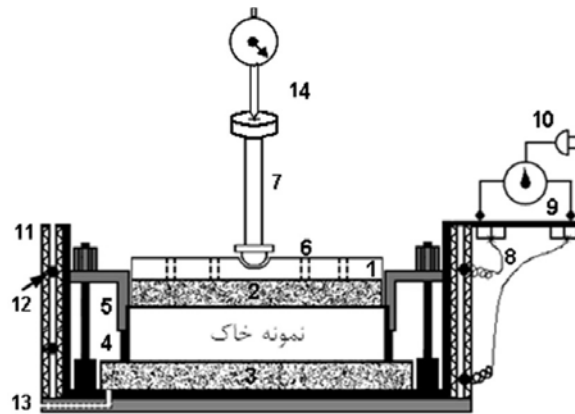
جدول ۲. ویژگی‌های فیزیکی و مکانیکی خاک استفاده شده

حد روانی (%)	۷۰
حد خمیری (%)	۲۳
شاخص خمیری (%)	۴۷
حد انقباض (%)	۱۴
وزن مخصوص دانه‌های جامد (G_s)	۲/۷۵
درصد عبوری از الک شماره ۲۰۰ (%)	۷۳
درصد رس (کوچک‌تر از ۰/۰۰۲ میلی‌متر)	۴۵
فعالیت (A)	۱/۰۴۵
رطوبت بهینه (ω_{opt} %)	۱۸
وزن واحد خشک بیشینه، γ_{dmax} (kN/m^3)	۱۶
pH عصاره اشباع خاک	۸/۲
EC عصاره اشباع خاک (dS/m)	۷/۶
SAR	۲۸/۴



شکل ۱. قالب تراکم مورد استفاده جهت ساخت نمونه‌ها

۱- حلقه پایینی ۲- حلقه میانی ۳- حلقه بالایی ۴- پایه آلومینیومی ۵- صفحه بارگذاری ۶- دستگاه تک محوری



شکل ۲. برش شماتیک دستگاه تحکیم اصلاح شده مورد استفاده

و نمونه تهیه شده پس از انتقال در دستگاه مذکور تحت تأثیر سربار ۱۰ کیلوپاسکال قرار گرفته و برای اشباع نمودن آنها از سه کیفیت آب ذکر شده استفاده گردید. تغییر شکل محوری خاک توسط اندازه‌گیر ثبت می‌شد و پس از ثابت شدن تغییر شکل آن، چرخه خشک آغاز می‌گردید به این ترتیب که آب از محفظه دستگاه توسط شیر زه‌کشی تخلیه و سیستم گرمایشی در حالت روشن قرار گرفته و چرخه خشک آغاز می‌شد. تغییر شکل محوری خاک در حالت چرخه خشک نیز اندازه‌گیری شده و پس از ثابت شدن تغییر شکل، شیر زه‌کشی بسته شده، سیستم گرمایشی در حالت خاموش قرار گرفته و مجدداً چرخه تر آغاز می‌شد و این روند تا جایی که میزان تورم و انقباض یکسان شدند، ادامه پیدا کرد. مدت زمان اعمال هر چرخه تر ۴ روز و هر چرخه خشک ۵ روز به طول انجامید. به طوری که انجام ۶ چرخه تر و خشک برای دو کیفیت اول و ۵ چرخه تر و خشک برای کیفیت سوم نیاز به ۱۵۳ روز زمان داشت. هم‌چنین به منظور بررسی تغییرات نسبت پوکی و درصد رطوبت خاک و رسم مسیره‌های تورمی انقباضی در حین چرخه‌ها، هم‌زمان با انجام آزمایش‌ها در دستگاه تحکیم اصلاح شده، اقدام به ساخت نمونه‌هایی مشابه نمونه اصلی شد که در دستگاه‌های تحکیم معمولی قرار داده شدند و با ثبت تغییر شکل‌های تورمی و انقباضی در دستگاه اصلی، در نقاطی تقریباً با فاصله مساوی تورم و انقباض، هر بار یکی از نمونه‌های

درصد رطوبت و وزن واحد خشک، اقدام به تهیه نمونه‌ها شد. انتخاب نقطه روی شاخه خشک منحنی تراکم خاک به این دلیل صورت گرفت که خاک در شاخه خشک منحنی تراکم ساختاری فولوکوله دارد در حالی که در شاخه تر ساختار خاک پراکنده است (۱) هم‌چنین میزان وزن واحد خشک خاک در این نقطه مشابه شرایطی است که در طبیعت وجود دارد. برای تهیه نمونه‌ها در ابتدا خاک مورد استفاده به درصد رطوبت انتخابی که برابر با ۱۳/۵ درصد (۴/۵ درصد کمتر از رطوبت بهینه) بود، رسانده شد و به منظور پراکندگی یکنواخت رطوبت، نمونه خاک به مدت ۲۴ ساعت در کیسه‌های پلاستیکی نگهداری شد. سپس در سه لایه جداگانه، در قالب تهیه شده که به شرح پیش گفته، شامل سه بخش می‌باشد، توسط دستگاه تک محوری با سرعت بارگذاری ۱/۵ میلی‌متر بر دقیقه متراکم شد، به طوری که میزان باری برابر با ۸۶۰ کیلو پاسکال، به منظور رساندن وزن واحد خشک نمونه به ۱۵/۸ کیلو نیوتن بر مترمکعب، اعمال شد. به منظور ایجاد پیوستگی در لایه‌ها، پس از متراکم کردن هر لایه و پیش از متراکم لایه بعدی، خراش‌هایی در سطح خاک ایجاد شد. پس از متراکم کردن سه لایه، حلقه میانی خارج گردیده و خاک‌های اضافی از بالا و پایین نمونه تراشیده شدند.

اعمال چرخه‌های تر و خشک

برای انجام آزمایش‌ها از دستگاه تحکیم اصلاح شده استفاده شد

موجود در دستگاه تحکیم معمولی خارج و درصد رطوبت آن محاسبه و نسبت پوکی آن با استفاده از رابطه ۱ محاسبه شد:

$$\frac{\Delta V}{V_0} = \frac{\Delta e}{1+e_0} \quad [1]$$

که در معادله فوق ΔV تغییر حجم خاک، V_0 حجم اولیه خاک، Δe تغییر نسبت تخلخل خاک و e_0 نسبت تخلخل اولیه خاک می‌باشد.

لازم به ذکر است که از آنجایی که دستگاه‌های تحکیم معمولی تنها قادر به اعمال چرخه تر به خاک هستند، جهت اعمال چرخه‌های خشک، نمونه‌ها از دستگاه به درون آون با شرایط دمایی مشابه دستگاه اصلی منتقل می‌شدند.

نتایج و بحث

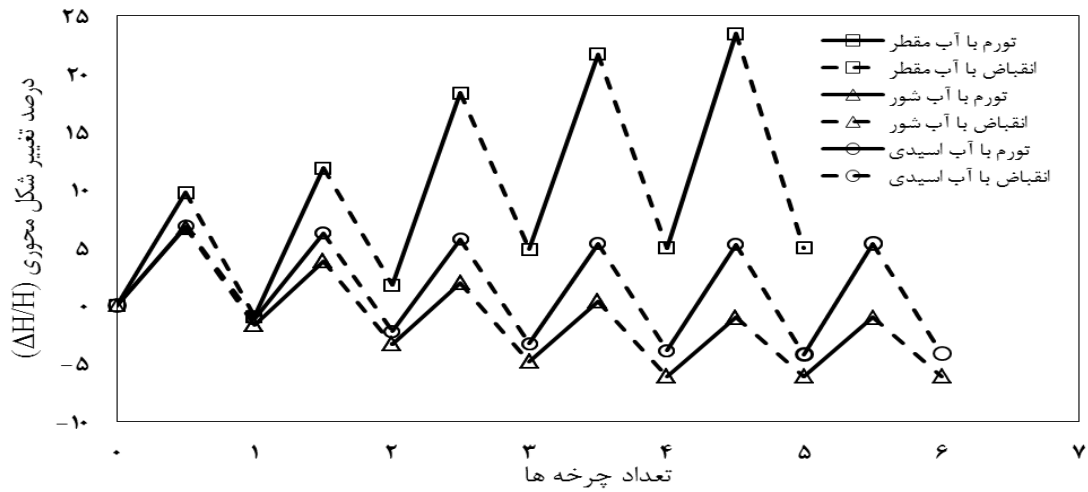
هم‌زمان با قرار دادن نمونه در دستگاه تحکیم اصلاح شده، تغییر شکل محوری نمونه در چرخه‌های تر و خشک توسط اندازه‌گیر تغییر شکل محوری، قرائت می‌شد و کرنش محوری خاک در هر چرخه به دست می‌آمد، که نتیجه آن در شکل ۳ قابل مشاهده است. برای هر سه کیفیت آب مورد استفاده پس از طی تقریباً ۵ چرخه، تغییر شکل محوری خاک در چرخه‌های تر و خشک تقریباً برابر شده است که این حالت را تعادل تورمی - انقباضی می‌نامند.

براساس شکل ۳ در حالت استفاده از آب مقطر، آب دارای نمک و آب اسیدی، درصد تغییر شکل محوری خاک در چرخه اول به ترتیب برابر با ۹/۷۵، ۶/۷ و ۶/۸۵ درصد بوده که در چرخه دوم این مقادیر به ترتیب به ۱۲/۸، ۵/۵ و ۷/۴ درصد رسیده است و در ادامه در چرخه آخر به ترتیب به مقدار ۱۸/۵، ۵/۱ و ۹/۶ درصد رسیده است. بنابراین پتانسیل تورمی خاک پس از تعادل تورمی - انقباضی نسبت به چرخه اول، در حالت استفاده از کیفیت‌های آب مقطر، آب شور و آب اسیدی به ترتیب ۹۰ درصد افزایش، ۲۴ درصد کاهش و ۳۰ درصد افزایش یافته است.

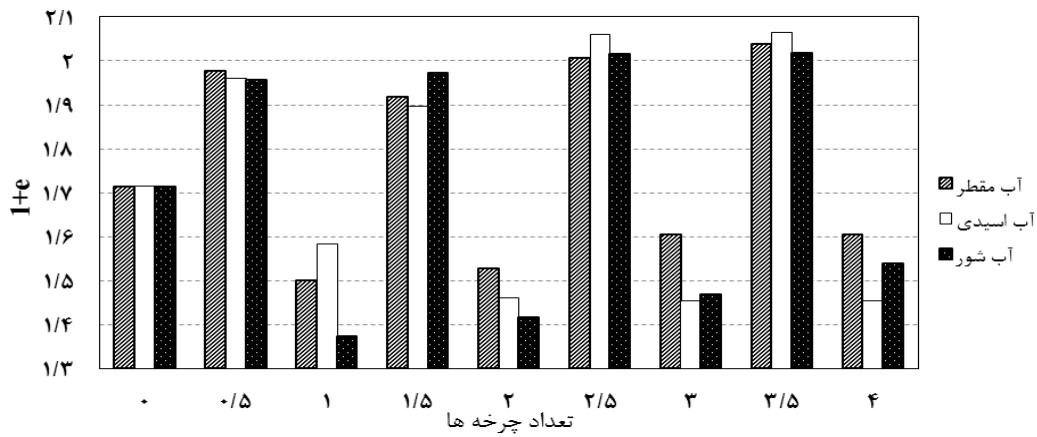
شکل ۴ میزان تغییرات حجم ویژه (Specific volume) در چرخه‌های تر و خشک شدن در سه حالت استغراق خاک با آب

مقطر، آب شور و آب اسیدی را نشان می‌دهد. همان‌طور که در این شکل مشهود است در چرخه‌های اولیه تغییرات حجم ویژه نسبتاً زیاد است و در پایان چرخه‌های تر و خشک، مقدار حجم ویژه به جز چرخه دوم آب مقطر و چرخه دوم آب اسیدی، افزایش می‌یابد. هم‌چنین با افزایش چرخه‌ها به ویژه در چرخه‌های چهارم این تغییرات بسیار ناچیز و به مقادیر ثابتی می‌رسند. این مطلب موید این نکته است که در هنگام رسیدن به تعادل تغییر شکل محوری در چرخه‌های تر و خشک، مقدار نسبت پوکی هم توأمأً به مقدار ثابتی می‌رسد. به‌طور نمونه تغییرات نسبت پوکی و درصد رطوبت، در حالت رسیدن به تعادل تغییر شکل، برای سه نمونه با کیفیت‌های مختلف آب در شکل ۵ آورده شده است.

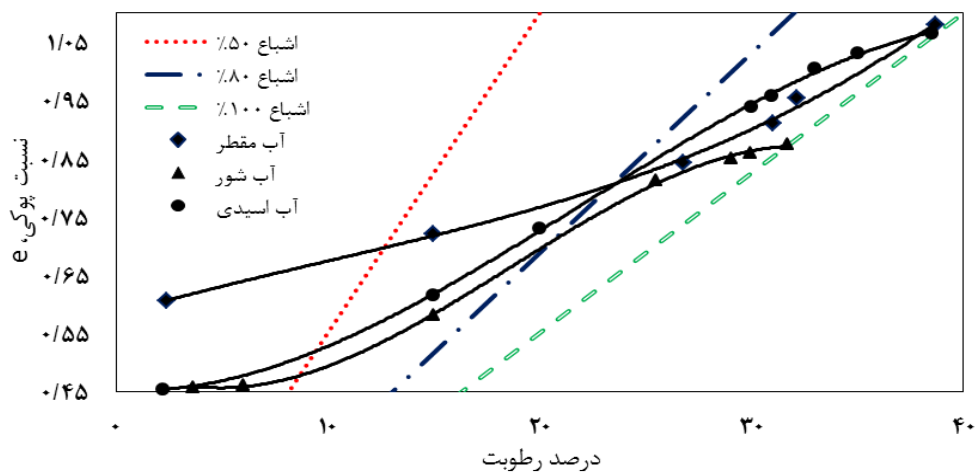
همان‌گونه که در این شکل دیده می‌شود تغییرات نسبت پوکی و درصد رطوبت توأمأً از یک منحنی S شکل در حالت تورم و انقباض پیروی می‌کند و قسمت اعظم تغییر شکل خاک در قسمت خطی شکل که بین خطوط اشباع ۵۰ و ۸۰ درصد وجود دارد، به وقوع می‌پیوندد. آب مقطر باعث افزایش قابل توجه پتانسیل تورمی نسبت به آب شور می‌شود، این امر ناشی از تأثیر کیفیت آب حفره‌ای است که منبعث از تغییرات الکترواستاتیکی متقابل بین ذرات می‌باشد. اکثر کانی‌های رسی دارای بار منفی در سطح خود می‌باشند که معمولاً در اثر خیس شدن یک لایه که تحت عنوان لایه پخشیده دوگانه (DDL) است و دارای بارهای مثبت و منفی می‌باشد، در اطراف ذرات رس به وجود می‌آید. با پیدایش این لایه نیروی جاذبه و دافعه بین ذرات پدیدار می‌گردد که نیروی جاذبه در ارتباط با نیروهای واندروالس می‌باشد و نیروهای دافعه تحت عمل متقابل اثرات الکترو استاتیکی بین ذرات روی می‌دهد. نمونه خاک متورم‌شونده‌ای که تحت آزمایش قرار داده می‌شود، در شرایط اولیه و نیز در حالت قرار داشتن در چرخه خشک، در حالت غیراشباع می‌باشد. نمونه‌های غیراشباع دارای دو مکش ماتریک و اسمزی می‌باشند، در حالت مکش ماتریکی جذب آب به وسیله نمونه تا رسیدن به حال اشباع ادامه می‌یابد ولی



شکل ۳. تغییر شکل محوری خاک در چرخه‌های تر و خشک متوالی با سه کیفیت آب



شکل ۴. تغییرات حجم ویژه خاک در چرخه‌های متوالی



شکل ۵. مسیرهای تورمی- انقباضی در چرخه تعادل خاک تیمار شده با سه کیفیت آب

مکش اسمزی تا به تعادل رسیدن غلظت املاح در آب بین فضاهای خاک و آب مخزن صورت می‌پذیرد. در حالت استغراق با آب مقطر (بدون نمک)، جریان آب به درون خاک و مهاجرت نمک از درون خاک به آب مخزن صورت می‌پذیرد. اندازه‌گیری pH و EC آب مورد استفاده پیش و پس از آزمایش نیز این مطلب را تأیید می‌کند (جدول ۳).

جریان آب به صورت اسمزی به داخل نمونه موجب افزایش فشار حفره‌ای و کاهش تنش مؤثر (σ') و در نتیجه موجب افزایش حجم یا تورم خاک می‌گردد. از طرفی می‌توان گفت که کاهش املاح در آب حفره‌ای بین ذرات خاک در اثر پتانسیل اسمزی باعث افزایش ضخامت لایه دوگانه پخشیدگی و نیروی دافعه در آن می‌گردد به طوری که این ساز و کار موجب کاهش در بزرگی نیروهای تدافعی از طریق افزایش فضای بین ذرات می‌شود به طوری که در حالت اولیه موجب تورم و در حالت ثانویه رسیدن به حالت تعادل را تداعی می‌نماید.

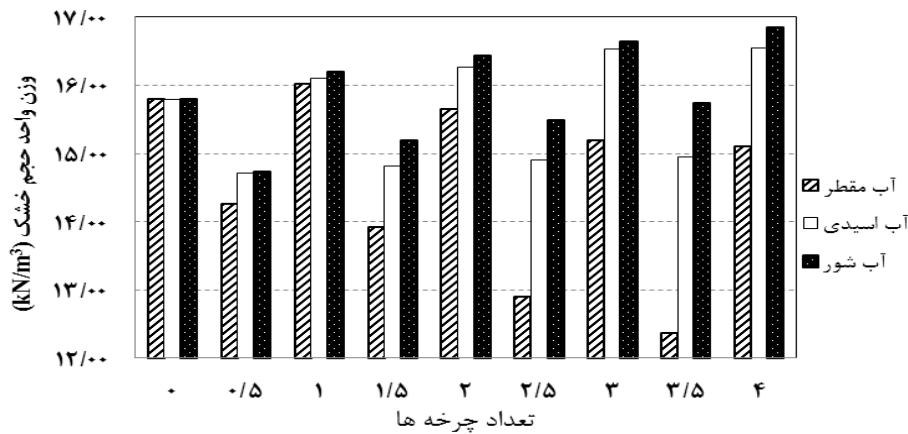
پژوهش‌هایی که تاکنون در این زمینه انجام شده همگی مؤید این مطلب هستند که حالت تعادل تورمی - انقباضی پس از طی ۴ تا ۶ چرخه به وجود می‌آیند که در بین آنها می‌توان به پژوهش‌های چو و مو (۸)، چن (۵) و پارسایی و همکاران (۱) اشاره کرد. بنابراین می‌توان گفت که چرخه‌های تر و خشک شدن سبب تغییر در ساختمان خاک می‌شوند به طوری که پس از چند چرخه تر و خشک شدن منافذ خاک الگوی یکسانی را در پر و خالی شدن از آب، از خود بروز می‌دهند. این موضوع می‌تواند شواهدی بر حذف پدیده پس‌ماند (Hysteresis)، پس از چند چرخه تر و خشک شدن باشد. لازم به ذکر است که پدیده پس‌ماند عبارت از اختلاف رطوبت خاک در یک مکش ثابت، در حالت تر شدن و خشک شدن می‌باشد. در رابطه با افزایش یا کاهش پتانسیل تورم پس از چند چرخه تر و خشک شدن پژوهش‌گران مختلف نتایج متفاوتی را بیان کرده‌اند که به برخی از آنها اشاره می‌شود. چن (۵)، چو و مو (۸)، آلام و اسریدهاران (۴)، چن و همکاران (۷)، دیف و بلومل (۹)، الحمود و همکاران (۳) و پارسایی و همکاران (۱)

به این نتیجه رسیدند که پتانسیل تورم پس از چند چرخه متوالی کاهش می‌یابد. هم‌چنین توفیق و نالبت اغلو (۱۵) به این نتیجه رسیدند که چرخه‌های تورم و انقباض سبب افزایش پتانسیل تورم‌پذیری می‌شود. این نتایج نشان می‌دهد که عامل دیگری به جز چرخه‌های تر و خشک باید در کاهش یا افزایش پتانسیل تورم مؤثر باشد. از نظر نگارندگان این تفاوت در نتایج، می‌تواند ناشی از تفاوت در کیفیت آب مورد استفاده باشد. اندازه‌گیری pH و EC آب مورد استفاده در تحقیق، پیش و پس از آزمایش که نتایج آن در جدول ۳ آمده است، نشان می‌دهد که در هر سه کیفیت مورد استفاده، میزان pH و EC آب استفاده شده در چرخه‌های تر اول، پس از آزمایش‌ها افزایش یافته است.

آب و نمک‌ها تحت تأثیر سه پتانسیل مختلف بین آب درون محفظه دستگاه و خاک جابه‌جا می‌شوند. در ابتدا که نمونه خاک دارای رطوبت ۱۳/۵ درصد در محفظه قرار می‌گیرد تحت تأثیر پتانسیل ارتفاع معادل (هد) آب، آب از محفظه به خاک انتقال می‌یابد. این انتقال می‌تواند شامل انتقال املاح نیز باشد پس از تعادل این پتانسیل، انتقال براساس اختلاف پتانسیل اسمزی صورت می‌گیرد بدین شکل که آب از قسمت با تمرکز املاح کمتر به قسمت با تمرکز املاح بیشتر، انتقال می‌یابد تا تعادل بعدی حادث شود. فشار تورمی حاصل از افزایش آب باعث افزایش ضخامت لایه‌های آب روی ذرات رس می‌شود و ذرات خاک را از یکدیگر دور می‌کند. تورمی که در ذرات خاک به وجود می‌آید سبب بسته شدن فضاهای بین ذرات می‌شود. این فضاها در اصل مسئول انتقال آب هستند بنابراین هدایت آبی خاک، در نتیجه تورم ذرات به شدت کاهش می‌یابد. پس به نظر می‌رسد که زه‌کشی خاک در نتیجه ورود آب به خاک‌های متورم‌شونده، با اشکال مواجه شود. هم‌چنین مقدار وزن واحد حجم خشک خاک در پایان چرخه‌های تر و خشک محاسبه و نمودار تغییرات آن در شکل ۶ ارائه شده است. مقدار اولیه وزن واحد حجم خشک خاک برابر با kN/m^3 ۱۵/۸ بوده است و پس از اولین چرخه تر و خشک شدن، این

جدول ۳. مشخصات آب مورد استفاده پیش و پس از آزمایش تحکیم با چرخه‌های تر و خشک شدن

کیفیت نوع ۳		کیفیت نوع ۲		کیفیت نوع ۱		EC (dS/m)
پیش از آزمایش	پس از آزمایش	پیش از آزمایش	پس از آزمایش	پیش از آزمایش	پس از آزمایش	
۰/۰۳۴	۱/۱۶۰	۰/۹۰۰	۳/۴۳۰	۰/۰۲۴	۰/۳۳۸	
۵/۵	۷/۹۷	۸/۲	۸/۱۴	۷/۲	۷/۸	pH



شکل ۶. تغییرات وزن واحد حجم خشک در چرخه‌های متوالی تر و خشک شدن

خاک بیشتر ناشی از شوری آب می‌باشد و با تغییر اسیدیته آب تغییر چندانی ندارد.

نتیجه‌گیری

پس از اعمال چرخه‌های تر و خشک شدن بر نمونه‌های خاک متراکم شده با سه نوع کیفیت آب، نتایج زیر حاصل شد:

- کیفیت آب اثر چشم‌گیری بر ویژگی‌های تورمی خاک‌های متورم‌شونده دارد به طوری که آب شور، سبب کاهش پتانسیل تورمی این خاک‌ها می‌شود ولی آب بدون نمک سبب افزایش پتانسیل تورمی خاک با افزایش تعداد چرخه‌های تر و خشک شدن می‌شود. هم‌چنین رسیدن به چرخه تعادل تورم و انقباض نیز متأثر از کیفیت آب مورد استفاده در آزمایش است.
- در چرخه‌های اولیه تغییرات حجم ویژه خاک نسبتاً زیاد است و با افزایش تعداد چرخه‌ها این تغییرات کاهش یافته و در حالت تعادل، تقریباً به مقدار ثابتی می‌رسد که در این حالت تغییرات نسبت پوکی و رطوبت در حالت تر شدگی و خشک

مقدار در حالت استفاده از کیفیت‌های آب مقطر، آب شور و آب اسیدی به ترتیب برابر با $18/45 \text{ kN/m}^3$ ، $18/03 \text{ kN/m}^3$ و $16/93 \text{ kN/m}^3$ شده است. این مقادیر با افزایش تعداد چرخه‌ها به ترتیب کاهش، کاهش و افزایش یافته و پس از رسیدن به حالت تعادل، به ترتیب برابر با $17/67 \text{ kN/m}^3$ ، $16/92 \text{ kN/m}^3$ و $18/68 \text{ kN/m}^3$ شده است.

بنابراین می‌توان گفت که چرخه‌های تر و خشک شدن در حالت استفاده از آب مقطر و آب شور، سبب کاهش میزان رس و تغییر وضعیت خاک به سمت دانه‌ای شدن می‌شود در حالی که در حالت استفاده از آب اسیدی بر عکس این حالت اتفاق می‌افتد. این نتیجه نشان می‌دهد که مقدار pH آب مورد استفاده بر مقدار وزن واحد حجم خشک خاک در پایان چرخه‌ها مؤثر است. به گونه‌ای که با اسیدی شدن آب، تغییر وضعیت خاک به سمت ریز دانه شدن پیش می‌رود. بنابراین در حالت استفاده از آب اسیدی نتایج مشابه حالت استفاده از آب مقطر بوده و این مطلب بیانگر این است که خصوصیات تورمی

۴. مسیرهای تورمی - انقباضی پس از رسیدن به تعادل، تقریباً به صورت S شکل بوده که قسمت مرکزی تقریباً خطی این منحنی‌ها، بین خطوط اشباع ۵۰ و ۸۰ درصد قرار گرفته است.

سیاسگزاری

بدین وسیله از معاونت علمی و پژوهشی دانشگاه تهران که در تأمین منابع مالی این تحقیق مساعدت نمودند، تشکر و قدردانی می‌شود.

شدگی، یکسان می‌شود که شاهدهی بر حذف پدیده پس ماند می‌باشد.

۳. تغییرات وزن واحد حجم خشک خاک در چرخه‌های تر و خشک‌شدن، بیان‌گر این مطلب است که در حالت استفاده از آب مقطر و آب شور، وضعیت خاک در پایان چرخه‌ها به سمت دانه‌ای شدن پیش می‌رود و در حالت استفاده از آب اسیدی بر عکس این حالت اتفاق می‌افتد.

منابع مورد استفاده

۱. پارسایی، ب، ع. رئیسی استبرق و م. مرادی. ۱۳۸۹. بررسی رفتار تورمی - انقباضی یک خاک متورم‌شونده. مجله تحقیقات آب و خاک ایران ۴۱(۱): ۸۷-۹۴.
۲. رحیمی، ح. ۱۳۷۹. مسائل احداث کانال‌های آبیاری در خاک‌های نامتعارف. مجموعه مقالات کارگاه فنی ساخت کانال‌های آبیاری، انتشارات کمیته ملی آبیاری و زه‌کشی، تهران.
3. Al Homoud, AS., A. Basma, H. Malkavi and M.A. AL Bashabshah. 1995. Cyclic swelling behavior of clays. J. Geotech. Eng. ASCE 121: 562-565.
4. Allam, M. and S. Sridharan. 1981. Effect of wetting and drying on shear strength. J. Geotech. Eng., ASCE. 107: 421-438.
5. Chen, FH. 1965. The use of piers to prevent uplifting of lightly loaded structure founded on expansive soils. Proc. 4th Intl. Res. and Eng. Conf. on Expansive Clay Soils, Texas.
6. Chen, F.H and G.S. Ma. 1987. Swelling and shrinkage behavior of expansive clays. Proc. 6th International Conference on Expansive Soils. Vol.1. New Delhi India. PP. 127-129
7. Chen, X., Z.W. Lu and X.F. He. 1985. Moisture Movement and Deformation of Expansive Soils. Proc. 11th International Conference on Soil Mechanics and Foundation Engineering San Francisco. California, 4: 2389-2392.
8. Chu, T. and CH. Mou. 1973. Volume change characteristic of expansive soils determined by controlled suction test. Pp.177-185. Proc. 3th International Conference on Expansive Soils. Haifa, Israel.
9. Dif, A. and W. Blumel. 1991. Expansive soils with cyclic drying and wetting. ASTM Geotech. Testing J. 14: 96-102.
10. Guney, Y., D. Sari, M. Cetin and M. Tuncan. 2005. Impact of cyclic wetting-drying on swelling behavior of lime-stabilized soil. J. Build. and Environ. 42: 681-688.
11. McKeen, R. G. 1992. A model for predicting expansive soil behavior. Proc. the 7th International Conference on Expansive Soils, Dallas, USA, pp 1-6
12. Popescu, M. 1980. Behaviour of Expansive soils with crumb structures. Proc. 4th International Conferences on Expansive Soils. Denver, Colo. PP. 158-171.
13. Rao, S. and G.S. Satyadas. 1987. Swelling potentials with cycles of swelling and partial shrinkage. pp. 137-147. Proc. 6th Internatioanal Conference on Expansive Soils. New Delhi, India.
14. Rao, S.M. and T. Thyagaraj. 2007. Role of direction of salt migration on the swelling behaviour of compacted clays. J. Appl. Clay Sci. 38: 113-129.
15. Tawfiq, S. and Z. Nabantoglu. 2009. Swell-Shrink behavior of expansive clays. Proc. 2nd International Conference on Expansive Soil Mechanics and Geotechnical Engineering. Nicosia, North Cyprus. PP. 336-341.
16. Tripathy, S., S. Rao. and D. Fredlund. 2002. Water content void ratio swell-shrink paths of compacted expansive soils. Can. Geotech. J. 39: 938-959.