

کاربرد نمونه بردار BSNE در بررسی توزیع عمودی رسوب فرسایش یافته بادی در منطقه شرق اصفهان

حمیدرضا کریمزاده و احمد جلالیان^۱

چکیده

به منظور بررسی فرسایش بادی در صحرا و طرح و ارزیابی فناوری‌های کنترل فرسایش بادی، مشاهدات جزئی از حمل ذره خاک و توزیع عمودی ذرات خاک فرسایش یافته مورد نیاز است. اهداف این پژوهش عبارت بود از: ۱. توصیف یک ابزار برای اندازه‌گیری حمل ذرات خاک، BSNE به عنوان یک گیرنده رسوب ۲. تعیین توزیع عمودی رسوب فرسایش یافته بادی با ارتفاع در منطقه شرق اصفهان. گیرنده رسوب BSNE یک نمونه بردار فرسایش بادی است، که مواد متحرک را در هفت ارتفاع، به ترتیب ۰/۲۴، ۰/۶۰، ۱/۰۸، ۱/۶۰، ۲/۰۰، ۳/۰۰ و ۴/۰۰ متر از سطح خاک به دام می‌اندازد. هر تله شامل یک محفظه فلزی با یک دهانه ورودی و یک دهانه خروجی است، که روی یک بادنا نصب شده و حول یک محور می‌چرخد. پیش از استفاده در صحرا، نمونه بردار در تونل باد تحت آزمایش قرار گرفت و واسنجی شد. نتایج نشان داد که میانگین بازده تله‌اندازی در بادهایی با سرعت ۵/۲ تا ۷/۲ متر در ثانیه برای چهار رسوب بادی مختلف برابر با ۰/۴۴ تا ۰/۶۸ است. بازده تله‌اندازی به سرعت باد، توزیع اندازه ذرات، چگالی و نوع رسوب وابسته بود. کمترین کارایی تله‌اندازی نمونه بردار مربوط به ذرات کمتر از ۴۴ میکرون می‌باشد. در این آزمایش یک دستگاه گیرنده رسوب BSNE در پایگاه هوایی بابایی نصب گردید. پس از یک دوره نمونه برداری، رسوب به دام افتاده در هر تله (نمونه بردار) جمع‌آوری و توزین گردید. مواد به دام افتاده مخلوطی از ذرات در حال جهش و تعلیق بود. توزیع نیم‌رخ عمودی رسوب فرسایش یافته بادی نشان داد که با افزایش ارتفاع، مقدار مواد جمع‌آوری شده کاهش، و درصد ذرات ریز (کمتر از ۶۳ میکرون) افزایش می‌یابد. برای یک دوره نمونه برداری، مقدار رسوب به دام افتاده در واحد سطح دهانه ورودی نمونه بردار، با افزایش ارتفاع، به ترتیب برابر با ۱۲/۰۰، ۳/۴۲، ۱/۹۹، ۱/۵۶، ۰/۷۵، ۰/۲۱ و ۰/۳۹ گرم بر سانتی‌متر مربع بود.

واژه‌های کلیدی: نمونه بردار BSNE، فرسایش بادی، بازده تله‌اندازی، توزیع اندازه ذرات

۱. به ترتیب دانشجوی دکتری و استاد خاک‌شناسی، دانشکده کشاورزی، دانشگاه صنعتی اصفهان

مقدمه

برای بررسی فرسایش بادی منطقه و طرح و ارزیابی فناوری‌های کنترل فرسایش بادی به مشاهدات جزء به جزء فرایندهای فرسایش بادی نیاز است (۱۷). از زمان پژوهش‌های بگنولد در اواخر دهه ۱۹۳۰، اندازه‌گیری حمل رسوب بادی به طور تجربی، در مقیاس‌های متفاوت زمانی و مکانی صورت گرفته است (۱۱). به طور کلی می‌توان فناوری‌های اندازه‌گیری حمل ذره به وسیله باد را به دو دسته مستقیم و غیر مستقیم دسته‌بندی کرد، و این به مقیاس آزمایش بستگی دارد (۱۶). دامنه پژوهش‌ها از اندازه‌گیری پستی و بلندی زیاد تپه‌های شنی طی ماه‌ها و سال‌ها، تا پژوهش‌های در حد مقیاس‌های کوچک، همچون تغییر ارتفاع سطح در حد کمتر از سانتی‌متر، در فاصله زمانی ۱۰ تا ۱۵ دقیقه متغیر است (۱۱).

فناوری‌های غیر مستقیم، همانند اندازه‌گیری پی‌درپی ارتفاع سطح خاک (۲۰) یا نشان‌دار کردن رسوب‌ها با ردیاب‌های عناصری همچون طلا، مواد رادیواکتیو و ... و تعیین سرعت حرکت در واحد زمان (۱۸) می‌باشد. این فناوری‌ها با یک تحلیل زمانی مختلف، می‌توانند نقاطی را از چند روز تا چندین دهه برای مشاهده (فرسایش یا رسوب‌گذاری) فراهم نمایند. با این حال، در مناطقی که خاک علاوه بر فرسایش بادی تحت تأثیر فرسایش آبی نیز می‌باشد، تعیین مقدار فرسایش بادی به تنهایی مشکل است. افزون بر فناوری‌های یاد شده، می‌توان از فناوری سنجش از دور نیز استفاده کرد. برای مثال، کاربرد این روش را در ردیابی حرکت ذرات شن و گرد و غبار در بیابان، صحرا، و توصیف سیمای فرسایش بادی در بررسی‌های ژئومورفولوژی می‌توان نام برد (۱۶).

در فناوری‌های اندازه‌گیری مستقیم، ذرات انتقال یافته به وسیله باد را در یک مکان ثابت نمونه‌گیری می‌کنند. اندازه‌گیری‌های مستقیم شامل دو سری تله رسوب‌گیر - تله‌های رسوب‌گیر عمودی (Vertical trap) و تله‌های رسوب‌گیر افقی (Horizontal trap) - می‌باشند (۱۱). اگرچه تله‌های رسوب‌گیر عمودی تشریح شده در منابع، از نظر شکل، اندازه و طرز کار

متفاوت هستند، ولی عموماً شامل یک آرایش عمودی از نمونه‌بردارها می‌باشند (۷، ۹، ۱۰، ۱۲ و ۲۰). هر گیرنده در طول مدت وزش باد (یک واقعه فرسایش بادی) مواد در حال حرکت را در ارتفاع معینی جمع‌آوری می‌کند.

تله‌های رسوب‌گیر عمودی برای نخستین بار در اواخر دهه ۱۹۳۰ توسط بگنولد طرح ریزی و استفاده گردید (۶). این تله‌ها در یک جهت نصب می‌شدند و فقط قابلیت به دام انداختن رسوب را در همان جهت دارا بودند. لدرمن (۱۳) طرح جدیدی را ارائه نمود که در آن نمونه‌بردارها به سمت باد جهت‌گیری کرده و رسوب را در جهات مختلف به دام می‌انداختند. در پژوهش‌های اخیر، کاربرد این نوع تله‌ها به دلیل هزینه کم و نصب آسان آن افزایش یافته است (۹، ۱۶، ۱۷ و ۲۰). در کنار این برتری‌ها، مشکلاتی نیز در کاربرد آن وجود دارد. ایجاد انواع پس‌فشار و جریان‌های مخالف در ورودی و پیرامون تله، می‌تواند ناحیه راکد در تله ایجاد کند (۱۱). انباشته شدن رسوب سطحی در پایه تله (مخصوصاً در رسوب خشک و سست) باعث جلوگیری از ورود ذرات به داخل نمونه‌بردار در هنگام تغییر جهت باد می‌شود، که این منجر به کاهش پهنای ورودی ذرات، و بنابراین کاهش میزان رسوب وارده به تله رسوب‌گیر می‌گردد (۱۱). البته این‌گونه خطاها در طوفان‌هایی با سرعت زیاد افزایش می‌یابد (۸ و ۱۱). به طوری که استفاده از تله‌های افقی تا حدودی سبب از بین رفتن این نوع خطاها می‌شود.

نصب تله‌های افقی شامل مدفون کردن آنها در بستر رسوب، و هم‌سطح نمودن روزنه با سطح رسوب و قرارگیری آن در جهت مسیر باد می‌باشد (۱۱). تصور می‌شود که استفاده از تله‌های افقی شدیداً وابسته به طول جهش دانه‌های جهنده است. برای این منظور، طرح‌های عظیمی پایه‌گذاری و دستگاه‌های بزرگی ساخته شد، که منجر به کاهش آسانی نصب و استفاده محدود از آنها می‌شود (۱۱) بنابراین، عواملی همچون اندازه بزرگ، نداشتن دقت با تغییر جهت باد، و طبیعت جمع‌آوری ماسه به طور تجمعی، کاربرد این گونه دستگاه‌ها را محدود نموده است (۱۱).

لوهویرو (۱۴) مجموع مساحت سرزمین‌های خشک ایران را $1/39 \times 10^6$ کیلومتر مربع، یعنی بیش از ۸۵ درصد مساحت کشور برآورد نمود. سهم عمده‌ای از این اراضی جولانگاه فرایندهای بیابان‌زایی، مخصوصاً فرسایش بادی است، که توجه ویژه‌ای را نیاز دارد. عموماً پژوهش‌های انجام شده در کشور بیشتر در مورد کنترل فرسایش بادی، جلوگیری از حرکت ماسه‌های روان و منشأیابی تپه‌های شنی بوده است (۱ و ۲). احمدی (۱) برای محاسبه آستانه فرسایش بادی و استفاده آن در طراحی شبکه بادشکن در مناطق خشک و بیابانی، از اندازه‌گیری مواد محموله جمع شده در کیسه‌های پلی‌اتیلنی استفاده کرد و سرعت آستانه فرسایش را ۲۳ کیلومتر در ساعت برآورد نمود. هم‌چنین، احمدی و اختصاصی (۲) با تجزیه و تحلیل داده‌های به دست آمده از روش تله‌های رسوب‌گیر، سرعت آستانه جهشی را به روش ترسیمی و معادله ریاضی، در چهار منطقه از دشت یزد - اردکان در ارتفاع دو متری، ۸/۵ تا ۱۱/۵ متر در ثانیه تعیین نموده‌اند.

با توجه به وسعت تقریبی ۴۰ تا ۴۵ میلیون هکتاری مناطق بیابانی با حدود ۱۳ میلیون هکتار ماسه‌زار (شامل پنج میلیون هکتار تپه‌های ماسه‌ای فعال و نیمه فعال)، متأسفانه اطلاعات گسترده و دقیقی از میزان شدت فرسایش بادی در مناطق مختلف ایران موجود نیست (۱). بر این اساس، اهداف این پژوهش عبارت است از: ۱. ارائه طرح شبیه‌سازی شده برای اندازه‌گیری مقدار دبی خاک هدر رفته در اثر وزش باد، از روی یک نقطه ثابت، ۲. تعیین بازده تله‌اندازی نمونه‌بردار شبیه‌سازی شده برای چهار رسوب بادی مختلف، و ۳. توصیف توزیع نیم‌رخ عمودی رسوب فرسایش یافته بادی در منطقه شرق اصفهان.

مواد و روش‌ها

توصیف منطقه مورد بررسی

منطقه مورد بررسی در فلات مرکزی ایران در حوزه آبخیز رودخانه زاینده‌رود، در فاصله کمتر از ۲۰ کیلومتر از مرکز شهر

اصفهان واقع شده است. این منطقه به وسیله یک اقلیم خشک با دمای زیاد توصیف می‌گردد، و از لحاظ هیدرولوژی تحت تأثیر دو حوزه فرعی است، که عبارتند از ۱. حوزه‌ای که جهت شمال غربی-جنوب شرقی دارد و آبراهه‌های تحت آن با شیب نسبتاً کم از ضلع غربی وارد منطقه دشت سجزی شده، در جهت جنوب شرقی تا رسیدن به رودخانه زاینده‌رود ادامه می‌یابد. این حوزه از دو شاخه اصلی به نام رودخانه دستکن و رودخانه خشک‌رود تشکیل شده است. ۲. حوزه‌ای که در قسمت شمال شرقی منطقه واقع است و منطقه مورد بررسی را از سمت شمال شرقی تحت تأثیر قرار می‌دهد. آبراهه‌ها و مسیل‌های این حوزه در جهت جنوب غربی در دشت پست و کم شیب سجزی پیش‌رفته و به یک باره تغییر جهت داده، با پیوستن به آبراهه‌های حوزه اول به سمت جنوب شرقی ادامه می‌یابند (۳).

در حال حاضر، آبراهه‌های موجود در منطقه در بیشتر مواقع سال، و حتی سال‌های متوالی، خشک هستند. این آبراهه‌ها وابسته به آبراهه‌های مناطق بالادست می‌باشند، که گاهی سیلابی هستند. سرعت سیلاب‌های مناطق بالادست با ورود به منطقه، به دلیل شیب بسیار کم آبراهه‌ها گرفته شده، و رسوب در منطقه پخش می‌گردد. مواد به جا مانده، بدون ساختمان و حاوی مقادیر زیاد نمک و گچ می‌باشند، که استقرار نیافتن پوشش گیاهی را در پی خواهد داشت. بنابراین، با توجه به وضعیت لایه سطحی (شور، سدیمی و حاوی مقادیری گچ) و شرایط اقلیمی خشک، خاک در بیشتر اوقات سال فرسایش‌پذیر است.

بادهای اندازه‌گیری شده در منطقه به ترتیب مربوط به بادهای غربی (۴۹۵)، جنوب غربی (۴۰۵) و شمال غربی (۳۹۹) است. بادهای فرساینده در دو گروه، با سرعت ۶-۱۰ و ۱۱-۱۶ متر در ثانیه هستند، که عموماً در جهت‌های جنوب غربی و غرب اتفاق می‌افتند. در مجموع، تداوم وزش باد غالب در ماه‌های اسفند، فروردین و اردیبهشت بیش از دیگر ماه‌های سال است (۳). بنابراین، شرایط لازم برای وقوع فرسایش بادی، یعنی خاک‌های فرسایش‌پذیر، بادهای فرساینده، منطقه‌ای هموار، نبود موانع طبیعی و فیزیکی و ... در منطقه فراهم است.

به وسیله یک بازوی نگهدارنده به یک شاسی دو پارچه‌ای اتصال می‌یابد. محل قرارگیری تله‌ها نسبت به سطح زمین تغییرپذیر است. در این آزمایش از هفت نمونه‌بردار در ارتفاعات مختلف نسبت به سطح زمین استفاده گردید.

واسنجی نمونه‌بردار BSNE در تونل باد

پیش از به کار بردن نمونه‌بردار BSNE در صحرا، با استفاده از یک تونل بادی مدار باز، بازده تله‌اندازی آن تعیین، و نمونه‌بردار واسنجی گردید. بدنه اصلی تونل باد، یا به سخن دیگر محفظه آزمایش، به ابعاد $0.3 \times 0.3 \times 0.3$ متر با طول $2/2$ متر است. سیستم مولد باد آن یک بادبزن پروانه‌ای با حداکثر سرعت تقریبی ۱۵ متر در ثانیه در ارتفاع ۳۰ سانتی‌متری، با قطر دهانه 0.4 متر و قدرت 0.9 اسب بخار می‌باشد.

کارایی کلی تله‌اندازی (Overall trapping efficiency) (η) برای نمونه‌بردار BSNE به صورت نسبت سرعت حمل مواد اندازه‌گیری (یا محاسبه) شده (Measured or calculated) (mass transport rate) یا Q ($\text{kg} \cdot \text{m}^{-1} \cdot \text{sec}^{-1}$) به سرعت حمل مواد کل (Total mass transport rate) یا Q_1 ($\text{kg} \cdot \text{m}^{-1} \cdot \text{sec}^{-1}$) در تونل باد تعیین می‌شود (۱۷):

$$\eta = \frac{Q}{Q_1}$$

میزان حمل مواد اندازه‌گیری شده به وسیله توزین ذراتی به دست می‌آید که در طول مدت آزمایش توسط نمونه‌بردار جمع‌آوری شده، و سرعت حمل مواد کل به وسیله توزین مقدار خاک هدر رفته از سینی در طول بازسازی یک باد حاصل می‌شود.

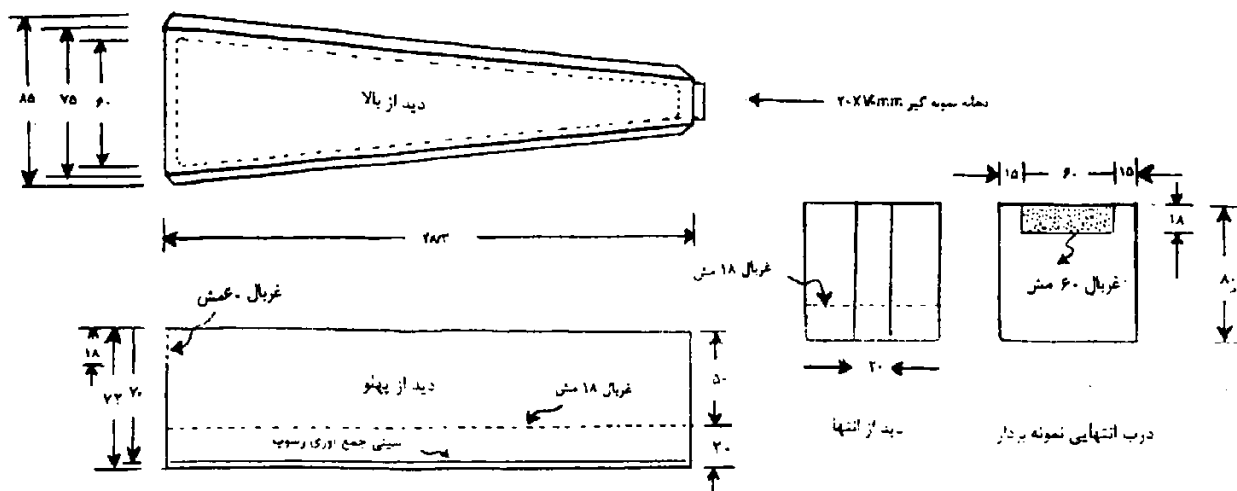
برای واسنجی نمونه‌بردار، از رسوب بادی جمع‌آوری شده به وسیله تله‌های رسوب‌گیر ثابت نصب شده در ارتفاع صفر تا ۵۰۰ میلی‌متر، مربوط به مناطق عمده متأثر از فرسایش بادی در منطقه شرق اصفهان (پایگاه هوایی بابایی، سجزی، هرنند و نیک‌آباد، نقشه ۱)، در طی دوره نمونه‌برداری $1378/2/20$ تا $1378/3/9$ استفاده گردید. نمونه‌بردار BSNE در امتداد یک سینی دو طرف باز به ابعاد $160 \times 98 \times 5$ میلی‌متر در یک تونل باد

در اواسط اسفندماه ۱۳۷۷، یک نمونه‌بردار (BSNE) Big (Spring Number Eight) در قسمت شرقی پایگاه هوایی شهید بابایی اصفهان، در منطقه‌ای هموار، پوشیده از رسوب بادی به ضخامت ۲۰ تا ۶۰ سانتی‌متر، و تقریباً بدون پوشش گیاهی نصب گردید (نقشه ۱)، که به دور از مانع برای مزاحمت در وزش باد است. خاک‌های منطقه عمدتاً در گروه بزرگ جیپسیک هاپلوسالیدز (Gypsic Haplosalids) (کلید رده‌بندی خاک، ۱۹۹۸) قرار دارند.

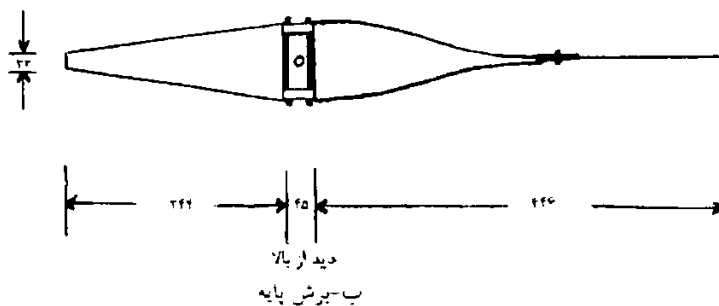
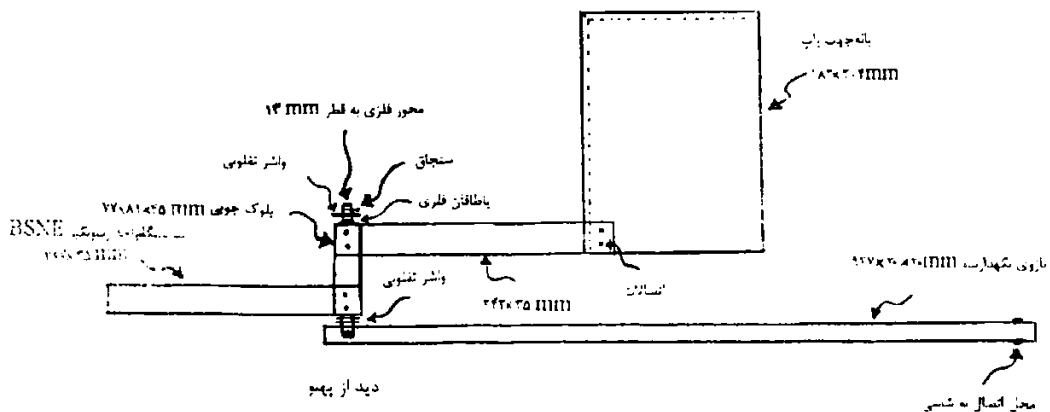
تشریح نمونه‌بردار BSNE و چگونگی کارکرد آن

ویلسون و کوک (۲۰) یک نمونه‌بردار برای جمع‌آوری رسوب حاصل از فرسایش بادی طراحی کردند، که مواد متحرک را در شش ارتفاع بین 0.15 تا 1.05 متر به دام می‌انداخت. با استفاده از اصول مشابه، فرایر (۹) یک دستگاه رسوب‌گیر گرد و غبار، که ذرات خاک در حال تعلیق و جهش را در هفت ارتفاع (0.15 تا 4.0 متر) به دام می‌انداخت، طراحی و آن را BSNE نامید. گرد و غبار حمل شده توسط باد از دهانه نمونه‌بردار گذر می‌کند، و به محض ورود هوا، از سرعت آن کاسته شده، هم‌زمان با برخورد ذرات با الک 60 مشی، گرد و غبار در سینی جمع‌آوری کننده ته‌نشین می‌شود، و هوای نسبتاً تمیز (دارای مقادیری از ذرات ریز) از الک 60 مشی (دهانه خروجی) خارج می‌گردد. الک 18 مش نیز حرکت ذرات ته‌نشین شده را کاهش می‌دهد و از هدر رفتن آنها جلوگیری می‌کند (۹).

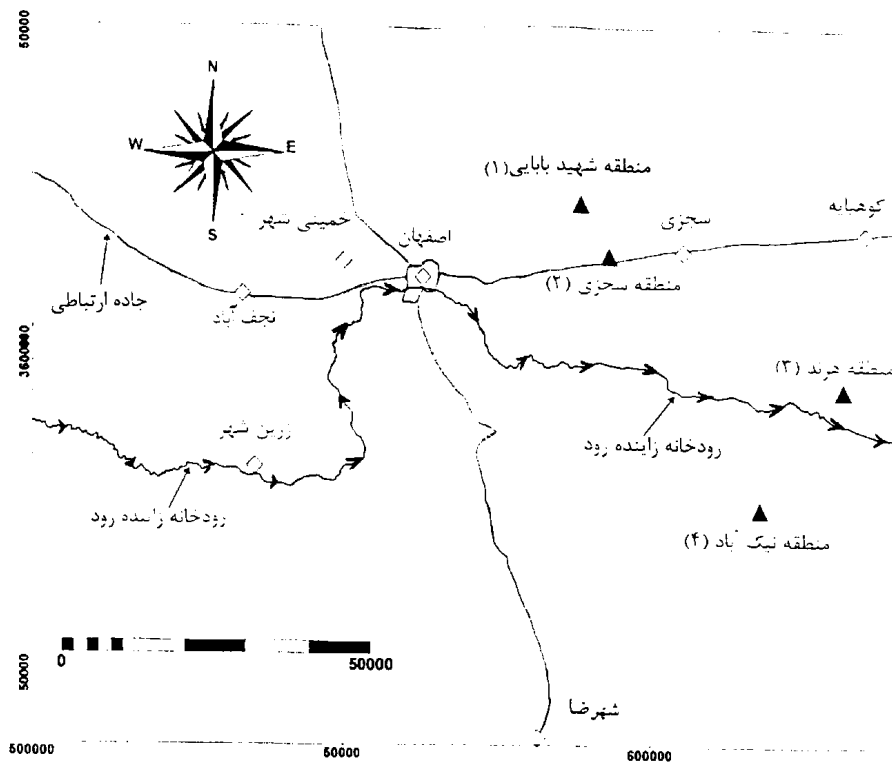
نمونه‌بردار مورد استفاده در این پژوهش شامل یک واحد غبارگیر (حاوی یک سینی و الک‌های 18 و 60 مشی). نشیمن واحد غبارگیر، باله جهت‌یاب، مقر یا تاقانی و بازوی نگهدارنده است (شکل ۱). باله جهت‌یاب (بادنما) این اطمینان را به وجود می‌آورد که دهانه ورودی در جهت وزش باد قرار گیرد. البته مجموعه نمونه‌بردارهای BSNE طراحی شده توسط فرایر (۹) حول یک محور مرکزی در حال چرخش و فاقد بازوهای نگهدارنده می‌باشند، در صورتی که دستگاه طراحی شده در این پژوهش بدون یک محور مرکزی است، و نمونه‌بردارها (تله‌ها)



الف - نمونه بردار BSNE



شکل ۱. ساختار نمونه بردار رسوب فرسایش بادی (BSNE). نمونه بردار و غریبال از جنس آهن ضد زنگ، محور فلزی از فولاد و بازوی نگهدارنده از آهن است (تمام اعداد برحسب میلی متر می باشند)



نقشه ۱. موقعیت منطقه مورد بررسی

مدت سه دقیقه تعیین گردید.

نمونه برداری

در این بررسی برای اندازه گیری ذرات رسوب به صورت افقی در ارتفاعات معینی از سطح زمین، و تعیین توزیع عمودی رسوب فرسایش یافته بادی، نمونه بردار BSNE به کار رفت. نمونه بردارها در ارتفاع ۰/۲۴، ۰/۶۰، ۱/۰۸، ۱/۶۰، ۲/۰۰، ۳/۰۰ و ۴/۰۰ متر از سطح زمین نصب گردیدند (نگاره ۱). البته ارتفاع نمونه بردارها به اندازه ۵-۳۰ میلی متر بعد از تغییر ارتفاع سطح زمین تغییر می کرد. دامنه ارتفاع این اطمینان را حاصل می نماید که مواد به دام افتاده مخلوطی از ذرات در حال جهش و تعلیق می باشند، و ذرات حاصل از عمل خزش به دام نمی افتند. پس از وزش بادهای فرساینده در یک دوره زمانی مشخص، نمونه بردارها غبارروبی، و رسوب به دام افتاده به آزمایشگاه منتقل گردید. برای برداشت رسوب از پایین ترین نمونه بردار آغاز نموده و هر واحد در محل خود

گذاشته شد، به طوری که در هر آزمایش سینی حاوی رسوب تحت تأثیر بادی با سرعت معین در سه تکرار قرار می گرفت. سینی با مقدار مشخصی از رسوب (۱۰۵-۱۲۵ گرم) در ۳۲ میلی متر بالاتر از نمونه بردار، و در فاصله ۷۰ میلی متری از آن واقع گردید. فاصله سینی تا دهانه خروجی باد ۸۰ میلی متر، و هم سطح آن بود. چهار رسوب مختلف جداگانه به داخل سینی به ارتفاع ۵ میلی متر منتقل شده، تحت بادهایی با سرعت ۹/۱، ۱۰/۶، ۱۱/۹ و ۱۳/۷ متر در ثانیه (۳ تکرار در هر سرعت و در مجموع ۱۲ تکرار) قرار گرفت، و اجازه داده شد تا تمام رسوب از سینی انتقال یابد. سینی حاوی رسوب نیز در برابر بادهایی با سرعت ۵/۲-۷/۲ متر در ثانیه در ۳ تکرار (کمی بیش از سرعت حد آستانه فرسایش رسوب مناطق مختلف)، در پایه زمانی ثابت ۱۰ دقیقه قرار داده شد. سپس مقدار رسوب جمع آوری شده به وسیله نمونه بردار توزین گردید. هم چنین، توزیع اندازه ذرات جمع آوری شده به وسیله الک های ۱۰، ۱۸، ۳۵، ۶۰، ۱۲۰، ۱۴۰ و ۳۲۵ مش، به روش غربال خشک با ۶۰۰ دور در دقیقه به



نگاره ۱. دستگاه نمونه‌بردار رسوب بادی (BSNE) نصب شده در پایگاه شهید بابایی اصفهان

اندازه (ریزی و درشتی) رسوب مختلف با استفاده از نتایج دانه‌بندی (جدول ۱) و منحنی تجمعی دانه‌بندی (شکل ۳) به صورت زیر می‌باشد:

سجزی > شهید بابایی \approx هرند > نیک‌آباد

به سمت ذرات ریزدانه \rightarrow \leftarrow به سمت ذرات درشت‌دانه
انحراف معیار ترسیمی جامع فولک برای رسوب مختلف برابر با $1/83$ تا $2/29$ است، که برای هر رسوب به صورت مجزا نشان دهنده نایک‌نواختی ذرات تشکیل دهنده آن و نزدیک بودن قطر آنها به یکدیگر می‌باشد (جدول ۱) (۵). هم‌چنین، ضرایب کج شدگی ترسیمی جامع فولک نشان دهنده کج شدگی منفی (به سمت ذرات دانه درشت) برای رسوب منطقه نیک‌آباد و کج شدگی مثبت (به سمت ذرات دانه‌ریز) برای رسوب مناطق دیگر است (جدول ۱) (۵). بنابراین، رسوب مورد استفاده در این مطالعه به استثنای رسوب منطقه نیک‌آباد عمدتاً ریزدانه می‌باشند.

روند توزیع اندازه ذرات رسوب به دام افتاده در آزمایش

واسنجی

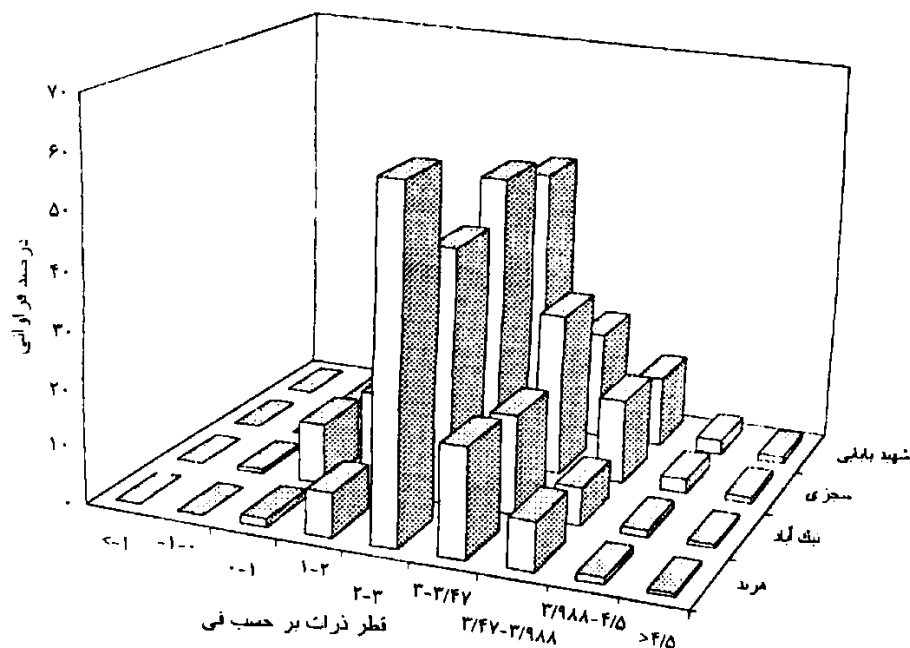
توزیع اندازه ذرات به دام افتاده در نمونه‌بردار BSNE در بادهایی با سرعت متفاوت، در مقایسه با رسوب اصلی (سرعت باد برابر با صفر)، نشان می‌دهد که ذرات بزرگ‌تر از 250 و کوچک‌تر از 44 میکرون کاهش یافته، ذرات در اندازه $125-250$ میکرون

برای برداشت مجدد قرار می‌گرفت. رسوب با دقت $0/001$ گرم توزین و برای آزمایش‌های مختلف ذخیره گردید.

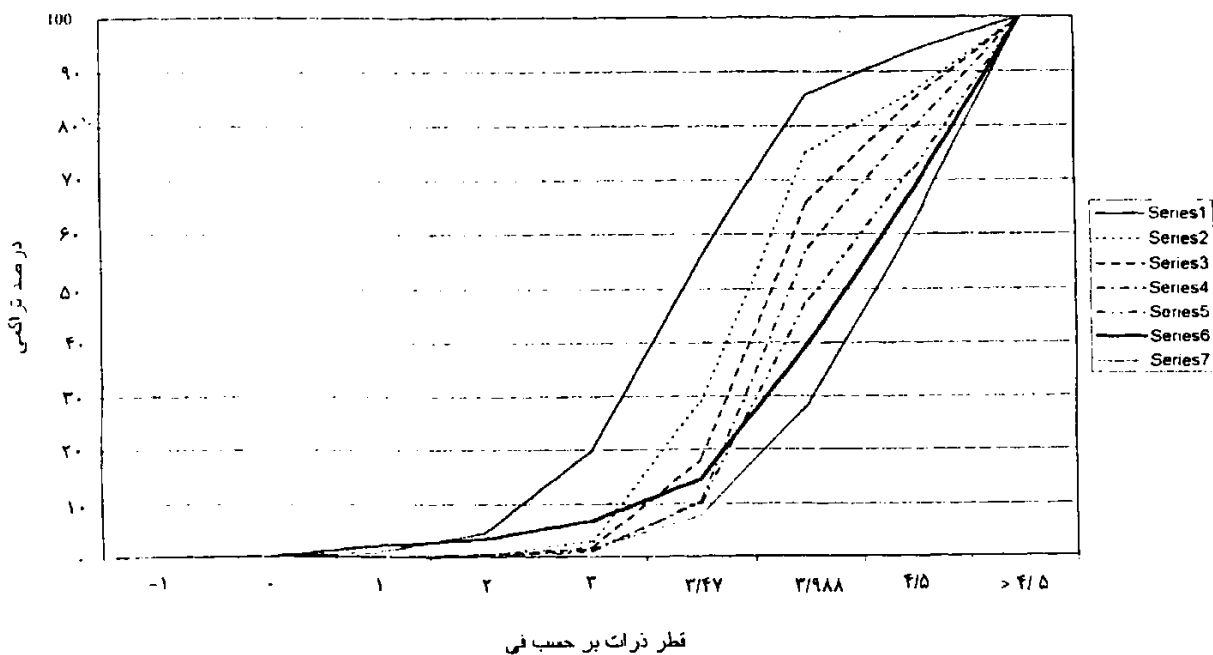
نتایج و بحث

دانه‌بندی رسوب به دام افتاده در تله‌های رسوب‌گیر ثابت

توزیع اندازه ذرات (برای جلوگیری از خرد شدن ذرات، 200 گرم رسوب به صورت الک خشک با حرکت آهسته دست غربال شده، اجازه داده می‌شود ذرات بر اساس دانه بندی خود تفکیک گردند) رسوب جمع‌آوری شده به وسیله تله‌های رسوب‌گیر ثابت در مناطق چهارگانه متأثر از فرسایش بادی نشان می‌دهد که ذرات در اندازه 125 تا 250 میکرون ($2-3$ فی، برابر: قطر ذرات بر حسب میلی‌متر $\varphi = -\log_2^d . d$) بیشترین فراوانی را در هر چهار رسوب به خود اختصاص می‌دهند (شکل ۲). به طوری که ذرات در این اندازه در رسوب مناطق پایگاه هوایی بابایی (منطقه ۱)، سجزی (منطقه ۲)، هرند (منطقه ۳) و نیک‌آباد (منطقه ۴) به ترتیب برابر با $51/8$ ، $48/0$ ، $61/3$ و $44/8$ درصد، و درصد ذرات بزرگ‌تر از 125 میکرون مناطق مختلف به ترتیب با $74/0$ و $70/4$ ، $52/6$ ، $64/2$ می‌باشد، که نشان دهنده درشت‌دانه‌تر بودن رسوب منطقه نیک‌آباد نسبت به دیگر مناطق است.



شکل ۲. هیستوگرام درصد فراوانی توزیع اندازه ذرات رسوب بادی به دام افتاده در تله‌های ثابت در ایستگاه‌های شهید بابایی، سجزی، هرنند و نیک‌آباد (رسوب در طی مدت ۷۸/۲/۲۰ تا ۷۸/۳/۹ توسط تله‌های رسوب‌گیر در ارتفاع صفر تا ۵۰ سانتی‌متر جمع‌آوری شده است).



شکل ۳. نمودار تراکمی توزیع اندازه ذرات رسوب بادی به دام افتاده در نمونه‌بردار BSNE در هفت ارتفاع در طی زمان ۷۸/۲/۵ تا ۷۸/۱/۲۳. (سری‌های ۱ تا ۷ به ترتیب نمودار درصد تراکمی ارتفاع ۰/۲۴-۰/۴۰ متر از سطح زمین می‌باشد).

جدول ۱. نتایج دانه‌بندی و تجزیه شیمیایی رسوب بادی^۱ منطقه شرق اصفهان

منطقه مورد بررسی			
نیک‌آباد	هرند	سجزی	شهید بابایی
۲/۳۸ ماسه متوسط-ریز	۲/۸۳ ماسه ریز-متوسط	۳/۰۶ ماسه ریز-بسیار	۳/۰۵ ماسه ریز-بسیار
۱/۸۳ بد	۲/۲۹ بسیار بد	۲/۵۲ بسیار بد	۲/۴۸ بسیار بد
-۰/۱۴ کج شدگی کم به	+۰/۱۸ کج شدگی کم به	+۰/۲۱ کج شدگی زیاد	+۰/۳۶ کج شدگی خیلی
سمت ذرات درشت‌دانه	سمت ذرات ریزدانه	به سمت ذرات ریزدانه	زیاد به سمت ذرات ریزدانه
۳۶/۰	۳۷/۱	۷۰/۲	۴۹/۳
۲۳/۱	۵۳/۶	۸/۵	۴۰/۹
۷/۸	۷/۷	۸/۱	۸/۰
۱۹/۱	۴۶/۱	۱۰/۹	۳۲/۸
۲۰/۷	۸/۵	۷۹/۴	۶۲/۵
۳۱/۵	۲۸/۰	۷/۵	۱۴/۰
شور و قلیا	شور و قلیا	شور	شور و قلیا
۱/۳۵	۱/۲۳	۱/۲۱	۱/۱۲

۱. رسوب طی دوره نمونه‌برداری ۷۸/۲/۲۰ تا ۷۸/۳/۹ به وسیله تله‌های رسوب‌گیر ثابت در ارتفاع ۰-۵۰ سانتی‌متر جمع‌آوری گردیده است.

۵. Sodium adsorption ratio

۴. Skewness

۳. Sorting

۲. Median

نمونه‌بردار از الک ۶۰ مشی خارج می‌گردد، و این مسئله به ویژه در سرعت‌های بالاتر آشکارتر است (جدول ۲). افزایش ذرات در اندازه ۴۴-۱۲۵ میکرون، که قطری بینابینی دارند، تقریباً ثابت و دارای یک روند افزایشی خیلی ناچیز می‌باشد. علت این است که ذرات در این قطر از یک سو در معرض تلاطم باد قرار گرفته و خرد می‌شوند، و از سوی دیگر ذرات حاصل از خرد شدن ذرات بزرگ‌تر، تقریباً ذرات در این قطر را حاصل می‌نمایند. بنابراین، درصد این ذرات تقریباً ثابت باقی خواهد ماند (جدول ۲). هم‌چنین، الک ۱۸ مشی موجود در نمونه‌بردار ممکن است باعث شکستگی ذرات به ذرات ریزتر و افزایش هدر رفتن ذرات خیلی ریز (کمتر از ۴۴ میکرون) شود (۹).

رسوب منطقه سجزی جدا از این روند کلی است. روند توزیع اندازه ذرات در این رسوب بدین گونه است که ذرات در

تقریباً ثابت بوده، و ذرات در اندازه ۴۴-۱۲۵ میکرون افزایش می‌یابند (جدول ۲). بر اساس نتایج مشابه برای رسوب مختلف، می‌توان به این نتیجه رسید که روند توزیع اندازه ذرات به دام افتاده در نمونه‌بردار BSNE تابعی از سرعت باد نیست، که با نتایج فرایریر (۹) هم‌خوانی دارد.

ذرات بزرگ‌تر از ۲۵۰ میکرون به دلیل قطر زیاد و چگالی بیشتر، اکثراً پیش از ورود به دهانه نمونه‌بردار تحت تأثیر نیروی جاذبه قرار گرفته و سقوط می‌کنند. از سوی دیگر، ذرات به دام افتاده در این قطر، پس از ورود تحت تأثیر تلاطم باد قرار گرفته و هنگام برخورد با یکدیگر و برخورد با دیواره‌های داخلی نمونه‌بردار خرد می‌شوند. بنابراین، درصد ذرات به دام افتاده در این قطر کاهش می‌یابد. بخشی از ذرات کمتر از ۴۴ میکرون به دلیل قطر کم (ذرات در اندازه سیلت و رس) پس از ورود به

جدول ۲. توزیع اندازه ذرات رسوب^۱ (سرعت باد برابر با صفر) و مواد جمع آوری شده به وسیله نمونه بردار BSNE به عنوان تابعی از نوع رسوب و سرعت باد در آزمایش واسنجی

ایستگاه	منطقه	توزیع اندازه ذرات (میکرون)							سرعت باد (U) $\frac{m}{scc}$
		<۴۴	۴۴-۱۰۵	۱۰۵-۱۲۵	۱۲۵-۲۵۰	۲۵۰-۵۰۰	۵۰۰-۱۰۰۰	>۱۰۰۰	
٪									
۱ شهید بابایی									
۱۰۰	۰/۶۲	۳۱/۲۳	۴/۴۱	۴۳/۹۸	۱۸/۵۱	۱/۲۲	۰/۰۳	۰	
۱۰۰	۰/۲۵	۳۷/۰۰	۵/۱۳	۴۳/۰۴	۱۴/۱۲	۰/۴۶	۰/۰	۹/۱	
۱۰۰	۰/۱۶	۳۴/۱۳	۵/۴۷	۴۵/۴۲	۱۴/۳۲	۰/۵۰	۰/۰	۱۰/۶	
۱۰۰	۰/۱۱	۳۷/۸۴	۵/۳۵	۴۳/۴۴	۱۲/۷۹	۰/۴۷	۰/۰	۱۱/۹	
۱۰۰	۰/۰۸	۳۸/۷۳	۵/۵۴	۴۲/۲۳	۱۳/۰۰	۰/۴۲	۰/۰	۱۳/۷	
۲ سجزی									
۱۰۰	۱/۴۷	۵۷/۹۲	۶/۱۴	۳۰/۰۴	۴/۲۷	۰/۱۳	۰/۰۳	۰	
۱۰۰	۰/۴۶	۶۴/۷۹	۶/۰۲	۲۳/۳۵	۵/۲۱	۰/۱۶	۰/۰۱	۹/۱	
۱۰۰	۰/۵۱	۶۳/۹۳	۶/۴۹	۲۳/۳۱	۵/۵۴	۰/۱۳	۰/۰۹	۱۰/۶	
۱۰۰	۰/۷۳	۶۴/۴۳	۶/۹۲	۲۳/۵۴	۴/۱۵	۰/۱۷	۰/۰۶	۱۱/۹	
۱۰۰	۰/۲۲	۵۹/۹۱	۷/۶۱	۲۴/۱۵	۷/۹۷	۰/۱۴	۰/۰	۱۳/۷	
۳ هرند									
۱۰۰	۱/۵۱	۳۵/۲۶	۳/۹۳	۳۲/۴۳	۲۴/۲۸	۲/۵۸	۰/۰۱	۰	
۱۰۰	۰/۶۳	۳۷/۴۹	۴/۹۲	۳۳/۰۷	۲۲/۵۸	۱/۳۱	۰/۰	۹/۱	
۱۰۰	۰/۴۶	۴۰/۴۱	۵/۳۶	۳۳/۰۰	۱۹/۷۳	۱/۰۴	۰/۰	۱۰/۶	
۱۰۰	۰/۴۴	۳۹/۸۲	۵/۷۰	۳۳/۷۳	۱۹/۳۱	۱/۰۰	۰/۰	۱۱/۹	
۱۰۰	۰/۲۵	۳۷/۳۰	۴/۶۱	۳۳/۸۴	۲۲/۸۴	۱/۱۵	۰/۰	۱۳/۷	
۴ نیک آباد									
۱۰۰	۰/۹۴	۲۸/۳۰	۳/۱۲	۲۸/۱۷	۲۷/۵۳	۱۱/۲۵	۰/۶۹	۰	
۱۰۰	۰/۴۰	۳۵/۴۵	۴/۴۷	۳۱/۹۷	۲۴/۲۷	۳/۳۹	۰/۰۵	۹/۱	
۱۰۰	۰/۲۷	۳۲/۹۶	۴/۰۱	۳۱/۸۰	۲۵/۷۳	۵/۰۸	۰/۱۵	۱۰/۶	
۱۰۰	۰/۳۱	۳۰/۹۰	۴/۳۴	۳۲/۰۱	۲۷/۰۹	۵/۱۸	۰/۱۷	۱۱/۹	
۱۰۰	۰/۱۴	۲۹/۱۸	۴/۳۴	۳۰/۸۴	۲۸/۵۹	۶/۶۵	۰/۲۶	۱۳/۷	

۱. رسوب طی دوره نمونه برداری ۷۸/۲/۲۰ تا ۷۸/۳/۹ به وسیله تله های رسوب گیر ثابت در ارتفاع ۵۰-۰ سانتی متر جمع آوری گردیده است.

اندازه ۴۴-۱۲۵ و بزرگ‌تر از ۲۵۰ میکرون افزایش، و ذرات در اندازه ۱۲۵-۲۵۰ و کمتر از ۴۴ میکرون کاهش می‌یابند. افزایش درصد ذرات در ابعاد ۴۴-۱۲۵ میکرون و کاهش ذرات در اندازه کمتر از ۴۴ میکرون مشابه رسوب مناطق دیگر است، ولی علت افزایش درصد ذرات در اندازه بزرگ‌تر از ۲۵۰ میکرون به دلیل جنس این رسوب است. این رسوب حاوی ۷۹/۴ درصد گچ می‌باشد (جدول ۱). بنابراین، ذرات بزرگ‌تر از ۲۵۰ میکرون، با توجه به بزرگ بودن از لحاظ اندازه، از چگالی خیلی ناچیزی برخوردار هستند و در بادهای اعمالی بسا سرعت‌های متفاوت به وسیله نمونه‌بردار به دام می‌افتند. کاهش درصد ذرات در اندازه ۱۲۵-۲۵۰ میکرون بدین دلیل است که این ذرات پس از به دام افتادن در معرض تلاطم باد قرار گرفته و به ذرات کوچک‌تر تبدیل می‌شوند و دلیل افزایش چشم‌گیر ذرات در اندازه ۴۴-۱۰۵ میکرون نیز این فرایند است (جدول ۲). با وجود حال، یک تفاوت منطقی بین هر چهار رسوب در بادهای اعمالی با سرعت‌های متفاوت، با رسوب اصلی (سرعت باد برابر با صفر) وجود دارد. به طوری که مواد جمع‌آوری شده توسط نمونه‌بردار از درصد مواد ریزدانه بیشتری نسبت به رسوب اصلی برخوردار می‌باشد، بخشی از این اختلاف مربوط به شکسته شدن ذرات بزرگ‌تر (خاک‌دانه‌ها) در طی مدت جمع‌آوری است، که با نتایج فرایریر (۹) هم‌خوانی دارد.

۳۹/۲ و ۳۱/۴ است. اگر مقدار ذرات در اندازه ۱۲۵-۲۵۰ میکرون نیز به آن افزوده شود درصد این ذرات به ترتیب برابر است با ۷۹/۶، ۹۴/۱، ۷۱/۶ و ۵۹/۶، که از نظر کمیت نیز بخش چشم‌گیری را به خود اختصاص می‌دهد، که نشان دهنده کارایی زیاد این نمونه‌بردار در جمع‌آوری رسوب در اندازه ۴۴-۲۵۰ میکرون است.

با توجه به افزایش بازده تله‌اندازی ذرات در اندازه ۱۰۵-۲۵۰ میکرون (جدول ۳)، افزایش سرعت باد تقریباً هیچ‌گونه تأثیری بر بازده تله‌اندازی ذرات در این اندازه ندارد (جدول ۲)، و این نشان دهنده بیشتر بودن سرعت‌های اعمالی از سرعت حد آستانه این ذرات است. ذرات موجود در این اندازه از یک سو آن قدر سبک‌اند که می‌توانند از زمین بلند شوند، و از سوی دیگر به اندازه‌ای سنگین‌اند که به حالت تعلیق در نمی‌آیند و از سیستم خارج نمی‌گردند. با توجه به انتقال بیشتر ذرات به صورت جهش در این ابعاد (۱۰۰-۱۵۰ میکرون) (۴)، افزایش سرعت باد تنها باعث تخلیه سریع‌تر سینی تحت آزمایش می‌گردد (جدول ۴).

کارایی تله‌اندازی ذرات در اندازه ۴۴-۱۰۵ میکرون زیاد است (جدول ۳)، ولی با افزایش سرعت باد، بازده تله‌اندازی ذرات در این اندازه کاهش می‌یابد (جدول ۲). ذرات کمتر از ۱۰۰ میکرون به دو صورت جهش و تعلیق، و عمدتاً به صورت تعلیق منتقل می‌شوند (۴، ۱۶ و ۱۷). با افزایش سرعت باد، ذرات بزرگ‌تر از ۱۰۰ میکرون نیز به حال تعلیق در می‌آیند (۴). بنابراین، مقدار زیادتری از این ذرات به دام افتاده و تحت تأثیر تلاطم زیادتر باد قرار گرفته و خرد می‌شوند، و عملاً این مسئله سبب کاهش بازده تله‌اندازی ذرات در این قطر می‌شود. هم‌چنین، افزون بر دارا بودن بازده تله‌اندازی بسیار کم، در ذرات کمتر از ۴۴ میکرون با افزایش سرعت باد نیز کارایی تله‌اندازی ذرات کاهش می‌یابد (جدول ۲)، و این بدین دلیل است که ذرات کمتر از ۴۴ میکرون به صوت تعلیق منتقل می‌شوند (۴ و ۱۷). بنابراین، با افزایش سرعت باد از یک سو مقدار زیادتری از ذرات در این قطر از سیستم خارج گشته، و از سوی دیگر

بازده تله‌اندازی نمونه‌بردار BSNE بر مبنای اندازه ذرات

نمونه‌بردار BSNE کمترین کارایی را پس از ذرات کمتر از ۴۴ میکرون برای ذرات در اندازه بزرگ‌تر از ۲۵۰ میکرون دارد (جدول ۳)، و این حد بالای اندازه ذراتی است که به صورت جهش منتقل می‌شوند (۹). البته افزایش بازده تله‌اندازی ذرات بزرگ‌تر از ۲۵۰ میکرون در رسوب منطقه سجزی به دلیل سبکی این ذرات و وجود مقدار زیاد گچ در این رسوب می‌باشد (جدول ۱). بیشترین کارایی این نمونه‌بردار برای ذرات در اندازه ۴۴-۱۲۵ میکرون است، که درصد این ذرات به ترتیب در مناطق بابایی، سجزی، هرنند و نیک‌آباد برابر با ۳۵/۶، ۶۶/۰،

جدول ۳. میانگین بازده تله‌اندازی نمونه‌بردار BSNE بر مبنای اندازه ذرات برای چهار نوع رسوب بادی^۱

ایستگاه	منطقه	بازده تله‌اندازی بر مبنای اندازه ذرات (میکرون)						
		>۱۰۰۰	۵۰۰-۱۰۰۰	۲۵۰-۵۰۰	۱۲۵-۲۵۰	۱۰۵-۱۲۵	۴۴-۱۰۵	
		/ %						
شهید بابایی	۱	-	۳۷/۲	۷۳/۲	۹۹/۰	۱۲۱/۷	۱۱۸/۲	۲۴/۶
سجزی	۲	۱۴۴/۸	۱۲۰/۱	۱۳۳/۷	۷۸/۵	۱۱۰/۱	۱۰۹/۲	۳۲/۶
هرند	۳	-	۴۳/۵	۷۸/۰	۱۰۳/۰	۱۳۱/۱	۱۰۹/۹	۲۹/۴
نیک‌آباد	۴	۲۲/۸	۴۵/۱۴	۹۶/۰	۱۱۲/۴	۱۳۷/۴	۱۱۳/۵	۲۹/۶

۱. رسوب طی دوره نمونه‌برداری ۷۸/۲/۲۰ تا ۷۸/۳/۹ به وسیله تله‌های رسوب‌گیر ثابت در ارتفاع ۰-۵۰ سانتی‌متر جمع‌آوری گردیده است.

طبیعی، بادهایی با سرعت ۱۱-۱۶ متر در ثانیه در ارتفاع ۱۰ متری برابر با ۷/۲-۹/۰ متر در ثانیه در ارتفاع ۳۰ سانتی‌متری (است) برابر با ۴-۶ متر در ثانیه می‌باشد، که به ترتیب در فصول بهار، تابستان، پاییز و زمستان برابر با ۶۲/۱، ۶۵/۹، ۶۰/۹ و ۵۷/۷ درصد است (۳). فراوانی بادهای فرساینده با سرعت ۱۱-۱۶ متر در ثانیه و بیشتر در فصول مختلف به ترتیب برابر با ۱۲، ۰، ۰/۳ و ۴ درصد می‌باشد (۳). با توجه به این موارد، میانگین بازده تله‌اندازی رسوب مختلف در بادهای با سرعت ۹/۱-۱۳/۷ متر در ثانیه در ارتفاع ۳۰ سانتی‌متری (بر اساس معادله توزیع باد در شرایط طبیعی برابر است با ۵۴/۰-۸۲/۴ کیلومتر در ساعت در ارتفاع ۱۰ متری) برابر با ۰/۳۳-۰/۴۵ است (جدول ۴)، که نشان دهنده کم بودن کارایی تله‌اندازی نمونه‌بردار BSNE، به ویژه در رسوب ریزدانه می‌باشد. از سویی، اعمال بادهایی با سرعت ۹/۱-۱۳/۷ متر در ثانیه خیلی بیشتر از سرعت حد آستانه این رسوب است، و این بادها درصد کمی از بادهای منطقه را شامل می‌شود. بنابراین، استفاده از نتایج بازده تله‌اندازی به دست آمده در این سرعت‌ها (جدول ۴) برای تعیین مقدار کمی حمل رسوب فرسایش یافته بادی توصیه نمی‌گردد.

افزایش سرعت باد از ۵/۸-۶/۱ متر در ثانیه باعث کاهش بازده تله‌اندازی نمونه‌بردار BSNE از ۰/۵۸ تا ۰/۴۷ برای رسوب منطقه بابایی گردید. با افزایش سرعت باد از ۵/۲ تا ۶/۱، ۵/۸ تا ۶/۲ و ۶/۷ تا ۷/۲ متر در ثانیه در مناطق ۲، ۳ و ۴، به

درصدی از ذرات به دام افتاده در این قطر در سرعت‌های زیاد تحت تأثیر تلاطم باد قرار گرفته و از الک ۶۰ مشی واقع در درب انتهایی نمونه‌بردار خارج می‌شوند. شائو و همکاران (۱۵) به این نتیجه رسیدند که بازده تله‌اندازی نمونه‌بردارهای مورد استفاده در آزمایش‌های فرسایش بادی از جمله BSNE، به اندازه ذرات بستگی دارد، به طوری که ذراتی که به صورت جهش منتقل می‌شوند، نسبت به ذرات گرد و غبار که به صورت تعلیق حرکت می‌کنند، آسان‌تر به دام می‌افتند، که نتایج این پژوهش نیز با آن همخوانی دارد.

بازده تله‌اندازی نمونه‌بردار BSNE برای رسوب بادی مختلف
بازده تله‌اندازی رسوب مختلف با افزایش سرعت باد کاهش می‌یابد. رسوب متوسط‌دانه منطقه نیک‌آباد دارای بیشترین کاهش و رسوب ریزدانه سجزی دارای کمترین کاهش است (جدول‌های ۴ و ۵). سرعت آستانه فرسایش (منظور از سرعت آستانه فرسایش، سرعت بحرانی برای آغاز حرکت اولین ذرات از سطح خاک می‌باشد) حاصل از روش‌های ترسیمی و معادله ریاضی برای رسوب مناطق چهارگانه به ترتیب برابر با ۵/۳، ۵/۲، ۵/۵ و ۵/۹ متر در ثانیه در ارتفاع ۳۰ سانتی‌متری سطح خاک است. بیشترین فراوانی بادهای منطقه شهید بابایی دارای سرعتی (اطلاعات سرعت باد منطقه در ارتفاع ۱۰ متری از سطح زمین ارائه گردیده است. بر اساس معادله توزیع باد در شرایط

جدول ۴. میانگین بازده تله‌اندازی نمونه‌بردار BSNE در چهار سرعت باد برای چهار نوع رسوب بادی^۱

ایستگاه	منطقه	u (m.sec ⁻¹)	W ₁ (g)	W ₂ (g)	t (sec)	Q×10 ⁻³ Kg m ⁻¹ sec ⁻¹	Qt×10 ⁻³ Kg m ⁻¹ sec ⁻¹	η (%)	aη (%)
شهید بابایی	۱	۹/۱	۹/۵۵	۱۰۷/۵۲	۱۹۵	۲/۴۵	۵/۶۳	۴۳/۵۲	
		۱۰/۶	۷/۱۷	۱۰۶/۳۳	۸۴	۴/۲۷	۱۲/۹۱	۳۳/۰۴	۳۵/۷۹
		۱۱/۹	۷/۶۳	۱۰۷/۲۳	۵۵	۶/۹۴	۱۹/۹۴	۳۴/۸۷	
		۱۳/۷	۶/۹۰	۱۰۶/۶۳	۴۵	۷/۶۷	۲۴/۱۸	۳۱/۷۱	
سجزی	۲	۹/۱	۸/۳۹	۱۰۵/۲۰	۹۵	۴/۴۲	۱۱/۳۰	۳۹/۰۸	
		۱۰/۶	۷/۴۶	۱۰۵/۶۵	۶۹	۵/۴۱	۱۵/۶۲	۳۴/۶۰	۳۲/۹۱
		۱۱/۹	۶/۵۹	۱۰۵/۵۹	۴۵	۷/۳۲	۲۳/۹۴	۳۰/۵۸	
		۱۳/۷	۵/۹۴	۱۰۶/۲۸	۳۷	۸/۰۳	۲۹/۳۱	۲۷/۳۹	
هرند	۳	۹/۱	۱۰/۳۹	۱۱۷/۰۷	۲۰۵	۲/۵۳	۵/۸۳	۴۳/۴۹	
		۱۰/۶	۹/۶۱	۱۱۸/۱۰	۹۶	۵/۰۱	۱۲/۵۵	۳۹/۸۷	۳۵/۵۸
		۱۱/۹	۸/۱۴	۱۲۱/۱۴	۶۲	۶/۵۶	۱۹/۹۴	۳۲/۹۳	
		۱۳/۷	۶/۲۱	۱۱۶/۸۸	۵۰	۶/۲۱	۲۳/۸۵	۲۶/۰۴	
نیک‌آباد	۴	۹/۱	۱۲/۲۵	۱۰۹/۲۹	۶۰۰	۱/۰۲	۱/۸۶	۵۴/۹۲	
		۱۰/۶	۱۲/۶۶	۱۲۲/۹۴	۲۶۸	۲/۳۶	۴/۶۸	۵۰/۴۶	۴۵/۰۰
		۱۱/۹	۱۰/۳۳	۱۲۵/۶۲	۱۲۵	۴/۱۳	۱۰/۲۵	۴۰/۲۹	
		۱۳/۷	۸/۸۴	۱۲۶/۲۴	۶۹	۶/۴۱	۱۸/۶۷	۳۴/۳۱	

۱. رسوب طی نمونه‌برداری ۷۸/۲/۲۰ تا ۷۸/۳/۹ به وسیله تله‌های رسوب‌گیر ثابت در ارتفاع ۰-۵۰ سانتی‌متر از سطح خاک جمع‌آوری گردیده است. u عبارت است از سرعت باد، W₁ وزن رسوب جمع‌آوری شده توسط نمونه‌بردار BSNE، W₂ وزن رسوب موجود در سینی، Q میزان جرم ذرات منتقل شده به نمونه‌بردار، Qt میزان کل جرم ذرات منتقل شده، η بازده تله‌اندازی و aη میانگین بازده تله‌اندازی

بستگی دارد. شائو و همکاران (۱۵) بازده تله‌اندازی نمونه‌بردار BSNE را در رسوب بادی با اندازه شن ۵ ± ۹۰ درصد تعیین نمودند، و اظهار داشتند که بازده تله‌اندازی برای ذرات کوچک‌تر از ۱۰۰ میکرون کم است، و این نمونه‌بردار برای ذرات کمتر از ۱۰ میکرون بازدهی در حدود ۴۰ درصد دارد.

ترتیب بازده تله‌اندازی نمونه‌بردار از ۰/۴۶ تا ۰/۴۲، ۰/۵۴ تا ۰/۴۶ و ۰/۷۱ تا ۰/۶۲ کاهش می‌یابد (جدول ۵). با توجه به اختلاف رسوب تحت آزمایش از نظر دانه‌بندی، چگالی و منشأ، می‌توان به این نتیجه رسید که بازده تله‌اندازی نمونه‌بردار BSNE به سرعت باد، توزیع اندازه ذرات، نوع و چگالی رسوب

جدول ۵. میانگین بازده تله‌اندازی نمونه‌بردار BSNE در چهار سرعت باد^۱ برای چهار نوع رسوب بادی در پایه زمانی ثابت (۱۰ دقیقه)

ایستگاه	منطقه	u (m.scc ⁻¹)	W ₁ (g)	W ₂ (g)	Q×10 ⁻⁵ (Kg m ⁻¹ sec ⁻¹)	η (%)	an (%)
شهید بابایی	۱	۵/۸۵	۰/۵۱	۴/۳۴	۴/۲۵	۵۷/۵۸	
		۵/۹	۰/۴۹	۴/۴۲	۴/۰۸	۵۴/۳۲	۵۲/۲۹
		۶/۰	۰/۵۵	۵/۳۵	۴/۵۸	۵۰/۳۷	
		۶/۱۰	۰/۸۵	۶/۰۶	۴/۸۳	۴۶/۹۰	
سجزی	۲	۵/۲	۰/۸۳	۸/۸۳	۶/۹۲	۴۶/۰۶	
		۵/۴	۱/۰۶	۱۱/۱۴	۸/۸۳	۴۶/۶۳	۴۴/۶۷
		۵/۸	۱/۸۴	۲۰/۸۲	۱۵/۳۳	۴۳/۳۱	
		۶/۱۰	۵/۲۴	۶۰/۱۸	۴۳/۶۷	۴۲/۶۶	
هرند	۳	۵/۸	۰/۳۱	۲/۸۴	۲/۵۸	۵۳/۴۹	
		۶/۰	۰/۳۴	۳/۵۸	۲/۸۳	۴۶/۵۴	۴۹/۲۳
		۶/۱	۰/۴۱	۳/۹۷	۳/۴۲	۵۰/۶۰	
		۶/۲	۰/۶۱	۶/۶۴	۵/۰۸	۴۶/۲۷	
نیک‌آباد	۴	۶/۷	۰/۳۷	۲/۵۳	۳/۰۸	۷۱/۶۶	
		۶/۸	۰/۳۹	۲/۶۷	۳/۲۵	۴۶/۵۴	۶۸/۵۳
		۶/۹	۰/۴۰	۲/۸۴	۳/۳۳	۴۶/۸۳	
		۷/۲	۰/۵۰	۳/۹۶	۴/۱۷	۴۶/۷۳	

۱. سرعت‌های اعمال شده دارای بیشترین فراوانی در منطقه شرق اصفهان در طول سال می‌باشد (۳).

۲ عبارت است از سرعت باد، W₁ وزن رسوب جمع‌آوری شده توسط نمونه‌بردار BSNE، W₂ وزن رسوب موجود در سینی، Q میزان جرم ذرات منتقل شده به نمونه‌بردار، Qt میزان کل جرم ذرات منتقل شده، η بازده تله‌اندازی و an میانگین بازده تله‌اندازی

بازده تله‌اندازی برای رسوب خیلی ریز منطقه سجزی ۰/۴۵، و برای رسوب متوسط‌دانه منطقه نیک‌آباد ۰/۶۹ می‌باشد (جدول ۵). علت کم بودن بازده تله‌اندازی نسبت به نتایج پژوهش‌های شائو و همکاران (۱۵) و فرایریر (۹) این است که این پژوهندگان بازده تله‌اندازی را نه برای خاک مزرعه، بلکه برای ذرات شن و شن شسته شده محاسبه نمودند، که این ذرات در

هم‌چنین، فرایریر (۹) بازده تله‌اندازی نمونه‌بردار BSNE را برای ذرات شن بادرفتی، خاک الک شده و ذرات شن شسته شده ۸۸-۹۴ درصد به دست آورد، و اظهار داشت که بازده نمونه‌بردار به سرعت باد و اندازه ذرات بستگی دارد. نتایج این پژوهش نیز نشان می‌دهد که میانگین بازده تله‌اندازی در رسوب دانه ریز کمتر از رسوب دانه درشت است، به طوری که میانگین

و ۵/۸ متر در ثانیه می‌باشند. هم‌چنین، حداکثر سرعت وزش باد در این دوره برابر با ۱۵ متر در ثانیه و در جهت جنوب غربی ثبت گردیده است (۳).

ترکیب رسوب با افزایش ارتفاع بسیار تغییر می‌کند. در ارتفاع نخست نسبت به سطح زمین (۰/۲۴ متر)، بیشترین درصد فراوانی ذرات در اندازه ۹۰-۱۲۵ میکرون است، به طوری که با کاهش اندازه ذرات، درصد فراوانی ذرات روند افزایشی دارد، و در اندازه ۹۰-۱۲۵ میکرون به حداکثر رسیده (۳۵/۶۴ درصد)، پس از آن روند کاهشی پیدا می‌کند (جدول ۶). کلاس درصد ذراتی که بیشترین فراوانی را به خود اختصاص می‌دهد در ارتفاعات دوم، سوم، چهارم و پنجم یک درجه کوچک و برابر با ۶۳-۹۰ میکرون است. ولی با این تفاوت که تمرکز ذرات به ترتیب در ارتفاع دوم در کلاس ۶۳-۱۲۵ میکرون، در ارتفاع سوم ۶۳-۹۰ میکرون و در ارتفاعات چهارم و پنجم در گروه کمتر از ۹۰ میکرون است، که گویای این است که با افزایش ارتفاع توزیع اندازه ذرات به سمت ذرات ریزدانه‌تر متمایل می‌شود. در ارتفاعات ششم و هفتم از سطح زمین (۳ و ۴ متری) بیشترین درصد فراوانی ذرات در اندازه کمتر از ۴۴ میکرون به ترتیب برابر با ۳۱/۶۴ و ۳۷/۶۴ درصد است. تمرکز توزیع اندازه ذرات در این دو ارتفاع در کلاس کمتر از ۹۰ میکرون و به ویژه در گروه کمتر از ۶۳ میکرون است، و در مجموع درصد ذرات کمتر از ۶۳ میکرون در این دو ارتفاع به ترتیب برابر با ۶۰/۰۳ و ۷۱/۱۹ درصد می‌باشد (جدول ۶).

شکل ۳ منحنی تجمعی توزیع اندازه ذرات را در این هفت ارتفاع نشان می‌دهد. با افزایش ارتفاع منحنی‌های تجمعی به سمت راست منتقل می‌شوند، که نشان دهنده ریزدانه‌تر بودن رسوب به دام افتاده است. بنابراین، با افزایش ارتفاع، با توجه به کاهش مقدار رسوب به دام افتاده، درصد نسبی ذرات ریزدانه افزایش می‌یابد، که با گزارش‌های فرایر (۹) و واسیف (۱۹) هم‌خوانی دارد.

مقایسه کلاس اندازه ذرات رسوب به دام افتاده در هفت ارتفاع نشان می‌دهد که ذرات بزرگ‌تر از ۹۰ میکرون با افزایش

اثر تلاطم باد و برخورد به دیواره نمونه‌برداری به ذرات کوچک‌تر خرد نمی‌شوند. در این پژوهش به دلیل استفاده از داده‌های واسنجی نمونه‌برداری در مراحل بعدی آزمایش، و محاسبه مقدار دبی کل مواد هدر رفته از رسوب بادی منطقه، که حاوی مقادیر زیادی گچ با توزیع اندازه ذرات متفاوت است (جدول ۱)، استفاده گردید. این رسوب در حین انتقال به وسیله باد، در اثر برخورد با یکدیگر و برخورد با دیواره داخلی نمونه‌برداری خرد می‌شوند، و سبب افت بازده تله‌اندازی نمونه‌برداری، در مقایسه با هنگام استفاده از ذرات شن در آزمایش واسنجی می‌گردند.

استرک و راتز (۱۷) برای مقایسه مدل‌های توصیفی توزیع عمودی رسوب فرسایش یافته بادی از نمونه‌برداری ویلسون و کوک تغییر یافته (۲۰) استفاده نمودند. این پژوهندگان نیز در آزمایش‌های واسنجی، بازده تله‌اندازی نمونه‌برداری را برای خاک مزرعه در ۱۲ تکرار با بادهایی با سرعت ۹/۹-۱۱/۵ متر در ثانیه، ۴۹ درصد به دست آوردند، که با میانگین بازده تله‌اندازی به دست آمده در پژوهش حاضر برای چهار رسوب بادی متفاوت (۴۴-۶۸ درصد، جدول ۵) هم‌خوانی دارد. بنابراین، بازده تله‌اندازی برای چهار رسوب بادی مختلف به ترتیب برای مناطق چهارگانه ۵۲/۳، ۴۴/۷، ۴۹/۲ و ۶۸/۵ درصد است (جدول ۵).

توزیع عمودی رسوب فرسایش یافته بادی در یک دوره نمونه‌برداری

برای تعیین مقدار کمی رسوب حمل شده به صورت افقی، هفت نمونه‌برداری BSNE در یک محور در ارتفاعات مشخصی از سطح زمین در ایستگاه بابایی نصب گردید. ارتفاع نمونه‌برداری، مقدار کمی و توزیع اندازه ذرات رسوب جمع‌آوری شده در طی یک دوره نمونه‌برداری (۷۸/۲/۵ - ۷۸/۱/۲۳) در جدول ۶ نشان داده شده است. بر اساس آمار هواشناسی ایستگاه شهید بابایی، در این دوره نمونه‌برداری بادهای منطقه به ترتیب از سمت جنوب غربی، شمال غربی و غرب اتفاق می‌افتند، که دارای میانگین سرعتی برابر با ۸/۵ و ۶/۸

جدول ۶. مقدار رسوب و توزیع اندازه ذرات جمع‌آوری شده به وسیله نمونه‌بردار BSNE در ایستگاه بابایی

توزیع اندازه ذرات (میکرون و فی)								رسوب جمع‌آوری شده	ارتفاع نمونه‌بردار	زمان نمونه‌برداری ۱۳۷۸/۲/۵ تا ۱۳۷۸/۱/۲۳
<۴۴	۴۴-۶۳	۶۳-۹۰	۹۰-۱۲۵	۱۲۵-۲۵۰	۲۵۰-۵۰۰	۵۰۰-۱۰۰۰	>۱۰۰۰	(g.cm ⁻³)	(g)	(m)
>۴/۵	۳/۹۸۸-۴/۵	۳/۴۷-۳/۹۸۸	۳-۳/۴۷	۲-۳	۱-۲	۰-۱	<۰			
۶/۰۵	۸/۱۸	۳۰/۲۸	۳۵/۶۴	۱۵/۳۶	۳/۵۷	۰/۹۱	۰/۰۱	۱۲/۰۰۴	۱۶۸/۰۵۰	۰/۲۴
۱۳/۷۳	۱۱/۲۹	۴۶/۱۶	۲۵/۸۰	۲/۷۴	۰/۲۰	۰/۰۸	۰/۰۰	۳/۴۱۵	۴۷/۸۰۴	۰/۶۰
۱۵/۱۲	۱۹/۲۶	۴۷/۶۵	۱۶/۴۲	۱/۳۶	۰/۱۹	۰/۰۰	۰/۰۰	۱/۹۸۹	۲۷/۸۴۰	۱/۰۸
۲۰/۲۳	۲۲/۱۳	۴۷/۱۹	۹/۴۲	۰/۸۵	۰/۱۵	۰/۰۳	۰/۰۰	۱/۵۵۸	۲۱/۸۱۸	۱/۶۰
۲۷/۹۰	۲۳/۹۵	۳۷/۹۶	۸/۹۰	۱/۰۰	۰/۲۱	۰/۰۸	۰/۰۰	۰/۷۴۷	۱۰/۷۴۱	۲/۰۰
۳۱/۶۴	۲۸/۳۹	۲۵/۴۲	۷/۷۶	۳/۳۸	۱/۳۳	۲/۰۸	۰/۰۰	۰/۲۰۷	۲/۹۰۲	۳/۰۰
۳۷/۶۴	۳۳/۵۵	۲۰/۹۹	۶/۲۱	۰/۹۳	۰/۶۱	۰/۰۷	۰/۰۰	۰/۳۹۲	۵/۴۸۳	۴/۰۰

عموماً اندازه ۶۳ میکرون را به عنوان حد فاصل اندازه ذراتی در نظر می‌گیرند که به صورت جهش و تعلیق حرکت می‌کنند (۱۷). بنابراین، با افزایش ارتفاع درصد ذراتی که به صورت تعلیق حرکت می‌کنند زیادتر می‌گردد.

ذراتی که به صورت تعلیق حرکت می‌کنند، ممکن است با بادهای عمومی تا ارتفاع بسیار زیاد بالا روند، و دامنه بسیار بزرگی خواهند داشت (۱۷). بنابراین، با افزایش ارتفاع از یک سو کاهش مقدار رسوب، و از سوی دیگر افزایش درصد نسبی ذرات کوچک‌تر از ۶۳ میکرون (ذرات معلق در هوا) دیده می‌شود (جدول ۶). گرچه در مقایسه با انتقال ذرات به روش جهش در فرایند تعلیق، خاک زیادی جا به جا نمی‌شود (۸)، ولی آشکارترین مکانیسم بادفرسای (انتقال ذرات کلوییدی و مواد هوموسی) به شمار می‌آید، و این مسئله توجه زیادی را به خود اختصاص داده است (۴).

نتیجه‌گیری

یک نمونه‌بردار رسوب فرسایش یافته بادی BSNE برای نخستین بار در ایران شبیه‌سازی و در منطقه شهید بابایی اصفهان نصب گردید. این دستگاه ارزان قیمت (حدود ۲۰۰ هزار تومان

ارتفاع کاهش می‌یابند (جدول ۶). ذرات در اندازه بزرگ به دلیل وزن زیادتر، تا ارتفاع مشخصی از سطح زمین به وسیله وزش باد پرتاب می‌شوند. بنابراین، با افزایش ارتفاع درصد نسبی آنها کم می‌شود. درصد نسبی ذرات در اندازه ۶۳-۹۰ با افزایش ارتفاع تا ارتفاع ۱/۶۰ متری زیاد و سپس کاهش می‌یابد. دلیل آن شاید انتقال ذرات به صورت جهش باشد، که عموماً در ارتفاع کمتر از ۱/۶۰ متری صورت می‌گیرد. در منابع اشاره به این مطلب شده است که ذرات حمل شده به وسیله عمل جهش به صورت دسته‌های جست و خیز کننده کوچک عمدتاً در ارتفاع کمتر از یک متر حرکت می‌کنند (۱۷). ولی با توجه به وجود ۶۲/۵ درصد گچ در رسوب تحت بررسی و چگالی بسیار کم ذرات گچ، می‌توان گفت که ارتفاع جهش ذرات به ۱/۶۰ متر از سطح زمین نیز می‌رسد. هم‌چنین، بگنولد (۶) گزارش می‌کند که حداکثر ارتفاع جهش در سطوح سخت ممکن است از سه متر نیز بیشتر شود.

با افزایش ارتفاع درصد نسبی ذرات کوچک‌تر از ۶۳ میکرون زیاد می‌گردد. به طوری که درصد نسبی ذرات کوچک‌تر از ۶۳ میکرون از ارتفاع ۴/۰-۰/۲۴ متری از سطح زمین از ۱۴/۲۳ به ۷۱/۱۹ درصد افزایش می‌یابد (جدول ۶).

۱. ابعاد واحدهای نمونه‌بردار کوچک‌تر ساخته شود تا تعداد بیشتری از آنها در واحد طول ارتفاع نصب گردد.
۲. دست کم دو نمونه‌بردار در ارتفاع کمتر از ۲۰ سانتی‌متر از سطح نصب شود (مثلاً، ۵ و ۱۰ سانتی‌متر) تا نیم‌رخ هدر رفته خاک کامل گردد.
۳. از یک بادنمای مشترک در تمامی نمونه‌بردارهای موجود در یک دستگاه استفاده گردد، تا در هنگام جهت‌گیری نسبت به باد، همگی در یک راستا قرار گیرند.
۴. استفاده از تله‌های رسوب‌گیر افقی در کنار این مجموعه (BSNE)، اطلاعاتی از مقدار مواد محموله به روش خزش سطحی ارائه می‌کند.
۵. برای ارائه اطلاعات به صورت دبی مواد محموله در واحد عرض دهانه نمونه‌بردار (Kg/m sec)، نیاز به ثبت زمان وقوع فرسایش بادی، سرعت و جهت باد فرساینده می‌باشد. بنابراین، استفاده از بادسنج‌های ثابت در منطقه لازم است.

سپاسگزاری

بدین وسیله از گروه خاک‌شناسی دانشکده کشاورزی و دانشکده مکانیک دانشگاه صنعتی اصفهان، که امکانات لازم را برای اجرای این پژوهش فراهم نموده‌اند، و از بخش حفاظت فیزیکی پایگاه شهید بابایی اصفهان، و جناب سرهنگ سهرابی که اجازه نصب دستگاه را در منطقه شرق پایگاه دادند، سپاسگزاری می‌شود.

در سال ۱۳۷۷) و دارای ساختمان ساده‌ای است. مواد حمل شده به وسیله وزش باد در هفت ارتفاع بین ۰/۲۴ تا ۴/۰۰ متر از سطح به دام می‌افتند. دستگاه مذکور در یک تونل بادی مدار باز برای چهار رسوب فرسایش یافته بادی آزمایش واسنجی گردید. میانگین بازده تله‌اندازی در بادهایی با سرعت ۵/۲-۷/۲ متر در ثانیه، در پایه زمانی ثابت ۱۰ دقیقه ۰/۴۴ تا ۰/۶۸ می‌باشد. رسوب مورد استفاده عمدتاً ریز بوده و ذرات در اندازه ۱۲۵-۲۵۰ میکرون بیشترین فراوانی را داشتند. بازده تله‌اندازی رسوب مختلف با افزایش سرعت باد کاهش می‌یابد. بازده تله‌اندازی نمونه‌بردار BSNE در تونل باد به سرعت باد، توزیع اندازه ذرات، نوع و چگالی رسوب بستگی دارد. تعیین بازده تله‌اندازی در تونل باد تا حدودی با شرایط مزرعه هم‌خوانی ندارد، زیرا شرایط باد در تونل باد همگن و باد از تلاطم کمی برخوردار است، و این ممکن است بازده متفاوتی را نتیجه دهد. ترکیب رسوب به دام افتاده در نمونه‌بردارهای BSNE با افزایش ارتفاع بسیار تغییر می‌کند، به طوری که با افزایش ارتفاع، با توجه به کاهش شدید مقدار رسوب به دام افتاده، درصد نسبی ذرات ریز افزایش یافته و توزیع اندازه ذرات به سمت ذرات ریزدانه‌تر متمایل می‌شود. برای کمی نمودن مقدار هدر رفتن خاک در آزمایش‌های فرسایش بادی، به اندازه‌گیری دبی ذرات حمل شده به طرق مختلف خزش سطحی، جهش و تعلیق نیاز می‌باشد. بنابراین، در پژوهش‌های آینده پیشنهاد می‌گردد که:

منابع مورد استفاده

۱. احمدی، ح. ۱۳۷۲. محاسبه آستانه فرسایش بادی و استفاده آن در طراحی شبکه بادشکن در مناطق خشک و بیابانی. مجله منابع طبیعی ایران ۴۶: ۱۵-۳۲.
۲. احمدی، ح. و م. اختصاصی. ۱۳۷۲. تعیین سرعت آستانه بادی اراضی حوزه دشت یزد-اردکان به دو روش استفاده از تله‌های رسوب‌گیر و کاربرد دستگاه سنجش فرسایش بادی. گزارش طرح پژوهشی، دانشگاه تهران.
۳. اداره بیابان‌زدایی استان اصفهان. ۱۳۷۳. طرح بیابان‌زدایی دشت سجزی. انتشارات سازمان جنگل‌ها و مراتع کشور.
۴. رفاهی، ح. ق. ۱۳۷۸. فرسایش بادی و کنترل آن. انتشارات دانشگاه تهران.

۵. موسوی حرمی، ر. ۱۳۶۷. رسوب‌شناسی. انتشارات آستان قدس رضوی، مشهد.

6. Bagnold, R. A. 1941. *The Physics of Blown Sand and Desert Dunes*. Methuen and Co., Ltd., London.
7. Bagnold, R. A. 1973. *The Physics of Blown Sand and Desert Dunes*. 5th ed., Chapman and Hall, London.
8. Chepil, W. S. 1945. Dynamics of wind erosion. I. Nature of movement of soil by wind. *Soil Sci.* 60: 305-320.
9. Fryrear, D. W. 1986. A field dust sampler. *J. Soil Water Conserv.* 41: 117-120.
10. Fryrear, D. W., J. E. Stout, L. J. Hagen and E. D. Vories. 1991. Wind erosion field measurement and analysis. *Trans. ASAE* 34: 155-160.
11. Jackson, D. W. T. 1996. A new, instantaneous aeolian sand trap design for field use. *Sediment.* 43: 791-796.
12. Lancaster, N. and W. G. Nickling. 1994. Aeolian sediment transport. PP. 447-473. *In: A. D. Abrahams and A. J. Prosser (Eds.), Geomorphology of Desert Environments*. Chapman and Hall, London.
13. Lcatherman, S. P. 1978. A new aeolian sand trap design. *Sediment.* 25: 303-306.
14. Le Houerou, H. 1996. Climate change, drought and desertification. *J. Arid Environ.* 34: 133-185.
15. Shao, Y., G. H. Mc Tainsh, J. F. Leys and M. R. Raupach. 1993. Efficiencies of sediment samplers for wind erosion measurement. *Austral. J. Soil Res.* 31: 519-532.
16. Sterk, G. 1998. Quantification of aeolian sediment balances from soil particle transport measurements. PP. 155-171. *In: M. V. K. Sivakumar, M. A. Zobisch, S. Koala and T. Maukonen (Eds.), Wind Erosion in Africa and West Asia: Problems and Control Strategies*. Proceeding of the ICARDA/ICRISAT/UNEP/WMO, Cairo, Egypt.
17. Sterk, G. and P. A. C. Raats 1996. Comparison of models describing the vertical distribution of wind-eroded sediment. *Soil Sci. Soc. Am. J.* 60: 1914-1919.
18. Tsoar, H. and D. H. Yaalon. 1983. Sand movement on a sinuous longitudinal (seif) sand dune-use of fluorescent dye as a tracer. *Sediment. Geol.* 36: 25-39.
19. Wassif, M. M. 1997. Some observations on wind erosion in Egypt. PP. 59-93. *In: M. V. K. Sivakumar, M. A. Zobisch, S. Koala and T. Maukonen (Eds.), Wind Erosion in Africa and West Asia: Problems and Control Strategies*. Proceeding of the ICARDA/ICRISAT/UNEP/WMO, Cairo, Egypt.
20. Wilson, S. J. and R. U. Cooke. 1980. Wind erosion. PP. 217-251. *In: M. J. Kirkby and R. P. C. Morgan (Eds.), Soil Erosion*. John Wiley and Sons, Chichester, UK.