

عوامل مؤثر در استقرار چهار گونه گیاه شورپسند در شمال باتلاق گاوخونی، با استفاده از روش اوردیناسیون

سیدعلی محمد میر محمدی میبیدی^۱، علیرضا امینی حاجی آبادی^۲ و جمال الدین خواجه الدین^۳

چکیده

محدوده اطراف مصب رودخانه زاینده رود به باتلاق گاوخونی، رویشگاه‌های مناسب گونه‌های شورپسندی مانند *Aeluropus littoralis*، *Halocnemum strobilaceum* و *Salicornia europaea* می‌باشد. با این حال، خواسته‌های اکولوژیک این گونه‌ها و فاکتورهای زیست‌محیطی کنترل‌کننده ساختار اجتماعات گیاهی و استقرار آنها روی خاک این مناطق به خوبی درک نشده است. دانش کافی در این زمینه برای به کارگیری این گونه‌ها در پهنه‌های شور ضروری است. در این پژوهش، الگوی استقرار چهار گونه مذکور در رویشگاه‌های متنوع، بر اساس شناخت اهمیت نسبی ویژگی‌های خاک رویشگاه هر یک از گونه‌ها و تاج پوشش گونه‌های مورد بررسی، به کمک روش ریاضی اوردیناسیون تشریح و ارزیابی شد. برای این منظور ۴۸ قطعه روی ترانسکت‌های دارای بیشترین تنوع گونه‌ای از نظر پوشش انتخاب گردید، و متغیرهای درصد پوشش و عوامل خاک شامل pH ، EC ، مقادیر رس، سیلت، شن و عناصر سدیم، پتاسیم، کلسیم و منیزیم در یک دوره یکساله در سال ۱۳۷۸ اندازه‌گیری شد. داده‌های جمع‌آوری شده از خاک و گیاه بر طبق روش اوردیناسیون از دسته CCA و PCA تجزیه شدند تا ارتباط ویژگی‌های خاک رویشگاه‌ها و گونه‌ها مشخص گردد.

نتایج آنالیز اوردیناسیون به خوبی ویژگی کلی رویشگاه هر گونه را از لحاظ عوامل خاکی مورد بررسی تفکیک، و ارتباط آنها را مشخص نمود. تجزیه‌ها نشان دهنده وجود هم‌بستگی معنی‌دار بین تغییر نوع و درصد گونه‌ها با شیب تغییرات عوامل خاک بود. به طور کلی، واکنش گونه‌ها به عوامل خاکی در این آزمایش، می‌تواند به عنوان مؤلفه مهم در گسترش و تعمیم الگوهای رشد و نمو این گونه‌ها برای مناطق شور مشابه مورد توجه قرار گیرد.

واژه‌های کلیدی: *Aeluropus*، *Halocnemum*، *Salicornia* اوردیناسیون، CCA ، PCA

۱. استادیار اصلاح نباتات، دانشکده کشاورزی، دانشگاه صنعتی اصفهان

۲. دانشجوی سابق کارشناسی ارشد مرتع و آبخیزداری، دانشکده منابع طبیعی، دانشگاه صنعتی اصفهان

۳. دانشیار مرتع و آبخیزداری، دانشکده منابع طبیعی، دانشگاه صنعتی اصفهان

مقدمه

خشکی و شوری از مشکلات مناطق خشک و نیمه خشک جهان و از عوامل مهم غیر قابل استفاده شدن زمین‌های کشاورزی است. پهنه‌های شور بیش از ۱۲/۵٪ (۲۰۴۸۰۰) کیلومتر مربع) از کل مساحت کشور ایران را پوشانده است (۱). وسعت این پهنه‌ها به دلیل افزایش سطح اراضی فاریاب و محدودیت ذخایر آب شیرین، به طور فزاینده رو به گسترش است. به منظور حفظ تعادل پایدار زیست‌بوم‌های حساس در مناطق خشک و نیمه خشک، ضرورت دارد پوشش گیاهی این زمین‌ها از طریق به کارگیری گونه‌های گیاهی مقاوم به شوری احیا گردد. برای این منظور، شناسایی روابط گیاهان بومی مستقر در عرصه و عوامل مؤثر در استقرار و بقای آنها ضرورت دارد. فاکتورهای اقلیمی و خاک به نحو مؤثری در تعیین رویشگاه گیاهان نقش ایفا می‌کنند (۱۴)، به گونه‌ای که خاک به عنوان عامل محیطی مؤثر در استقرار گیاهی شورپسندها، عنوان پژوهش بسیاری از پژوهندگان بوده است (۲، ۴، ۸ و ۱۸). صاحبی (۴) با بررسی ویژگی‌های رویشگاهی جوامع گیاهی منطقه کویری حبیب‌آباد اصفهان، هفت اجتماع گیاهی متفاوت را شناسایی نمود، که در فواصل کوتاه به صورت جدا از یکدیگر مستقر شده بودند. وی اختلافات موجود در شوری و قلیائیت خاک، و وجود املاح فراوان گچ و آهک در خاک رویشگاه را عامل فقر پوشش گیاهی دانست، که تحت شرایط اقلیم منطقه ایجاد شده است. نجاری (۸) نیز سطح ایستایی، شوری و بافت خاک را از عوامل مؤثر در تفکیک رویشگاه گیاهان کناره‌های باتلاق گاوخونی بیان نموده است.

پژوهندگان برای بررسی رویشگاه و ارتباط میان پوشش گیاهی و فاکتورهای محیطی، روش‌های مختلف تجزیه داده‌ها نظیر رگرسیون و اوردیناسیون را معرفی نموده‌اند (۲). اساس روش‌های اوردیناسیون تعیین موقعیت واحدهای نمونه‌برداری و یا گونه‌های موجود در آنها روی یک یا چند محور مختصات است، به نحوی که با در نظر گرفتن موقعیت نسبی آنها در محورهای مختصات و نسبت به یکدیگر، می‌توان حداکثر

اطلاعات را در باره شباهت‌های اکولوژیک بین آنها، و هم‌چنین عواملی که باعث چنین الگوهای می‌گردند، شناسایی و تعیین نمود. روش ریاضی اوردیناسیون، پژوهنده را در درک راحت‌تر روابط علت و معلولی بین داده‌های گیاهی و محیطی کمک نموده، امکان تعیین تغییرات جوامع گیاهی و شناسایی مشخصه‌های عمده توزیع گونه‌ها را در طول متغیرهای محیطی فراهم می‌سازد (۲۳).

روش‌های ریاضی اوردیناسیون به دو دسته اصلی تقسیم می‌شوند: دسته اول شامل تجزیه‌های مؤلفه‌های اصلی (PCA یا Principal Components Analysis)، کانونیکال (CA یا Canonical Analysis) و تناظری غیر عادی (DCA یا Detrended Correspondence Analysis) بر اساس جهت تغییر گونه‌ها بوده، مکان‌های نمونه‌برداری را تفکیک و دسته‌بندی می‌کنند. این تجزیه‌ها نقش عوامل محیطی را در دسته‌بندی پراکنش گونه‌ها اثر نمی‌دهند. دسته دوم شامل تجزیه مؤلفه‌های کانونیکال (CCA یا Canonical Correspondence Analysis)، تجزیه‌های افزونگی غیر عادی (RDA یا Redundancy Detrended Analysis) و تجزیه‌های تناظری کانونیکال غیر عادی (DCCA یا Detrended Canonical Correspondence Analysis) بوده، به کمک آنها می‌توان داده‌ها را بر اساس انتخاب بهترین ترکیبات خطی از متغیرهای محیطی، که دارای بیشترین قابلیت جداسازی گونه‌های مختلف هستند، تجزیه نمود (۲۴) روش‌های اخیر از ترکیب روش‌های اوردیناسیون استاندارد و رگرسیون چند متغیره ایجاد شده‌اند، و به اوردیناسیون استدلالی یا متعارف موسوم هستند.

اوردیناسیون متعارف مدل‌های کارآمدی را برای تجزیه و تجسم گرافیکی روابط بین شمار زیادی گونه گیاهی با شمار زیادی متغیر محیطی فراهم می‌سازد، به گونه‌ای که موقعیت آنها در نمودارهای ترسیمی، گویای همگونی آنها است (۲۴). عدد واقع روی محورهای نمودار اوردیناسیون معرف اندازه‌ای از میزان تفکیک توزیع گونه‌ها در طول محور اوردیناسیون است، که به صورت عدد بردارهای ویژه (EIG یا Eigne value)، که

مواد و روش‌ها

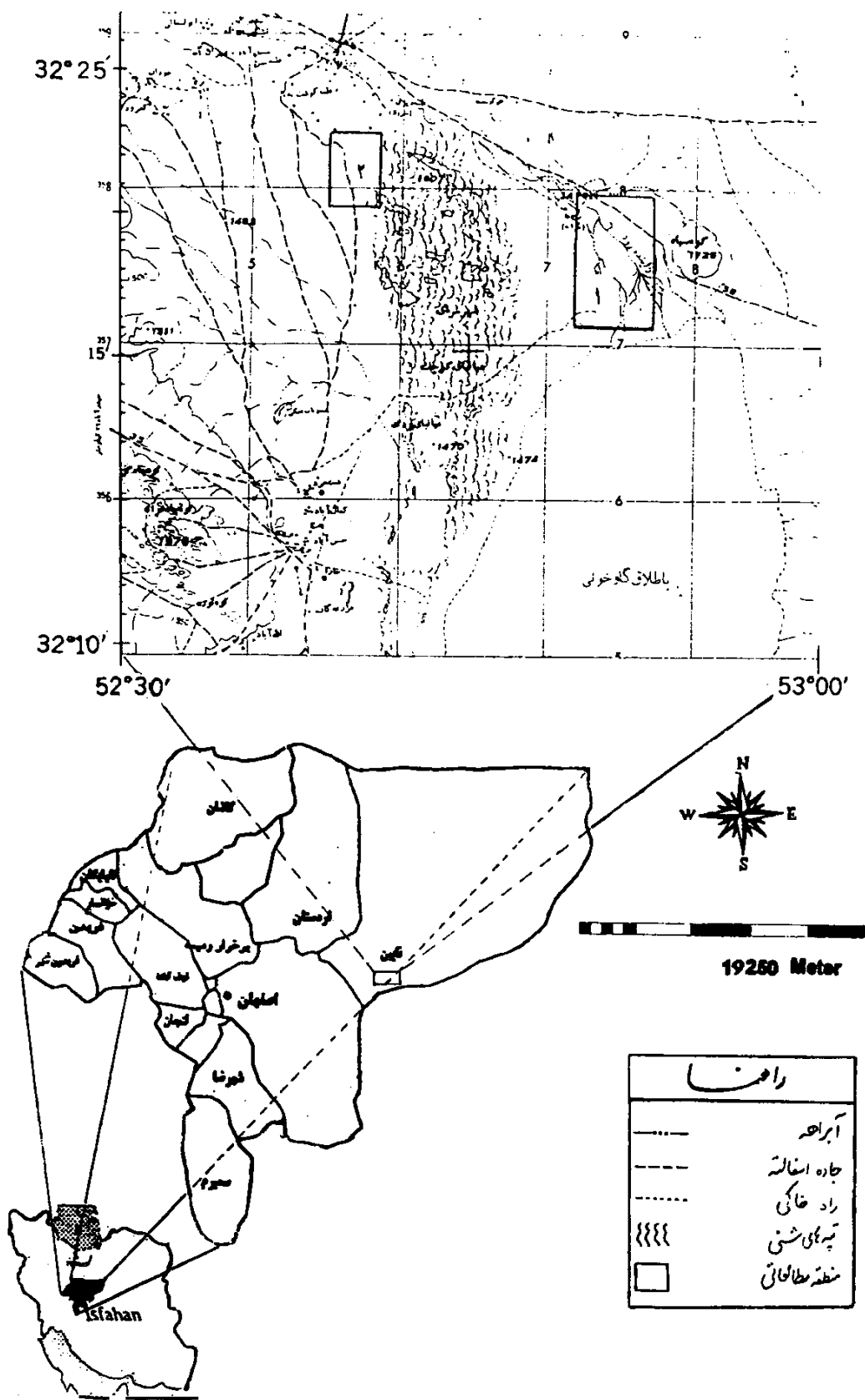
در دو منطقه جداگانه در جنوب شرقی استان اصفهان، که از نظر زمین‌شناسی مربوط به رسوبات دوران چهارم، و از نظر ژئومورفولوژی، کویر و دارای سطوح کف‌رسی (دق) و نمکی بود (۳)، بررسی‌های صحرایی انجام گردید. منطقه اول در طول جغرافیایی بین ۴۹° ۵۲' تا ۵۳° ۵۲' شرقی و عرض جغرافیایی بین ۱۶' ۳۲° تا ۲۱' ۳۲° شمالی، در مصب زاینده‌رود به باتلاق گاوخونی قرار دارد. منطقه دوم در بین طول‌های جغرافیایی ۳۸' ۵۲° تا ۴۱' ۵۲° شرقی و عرض جغرافیایی ۲۰' ۳۲° تا ۳۰' ۲۳° شمالی در مجاورت تپه‌های ماسه‌ای جاده ورزنه-حسن‌آباد، و در چند کیلومتری منطقه اول واقع شده است (شکل ۱). این دو منطقه از نظر اکولوژیک جزو مناطق استپی و رویشگاه گیاهان مناطق نیمه بیابانی شدید معرفی شده است (۳). میانگین سالیانه بارندگی این مناطق طی ۱۵ سال، بر اساس آمار موجود در نزدیک‌ترین ایستگاه (ورزنه) برابر ۸۰/۴ میلی‌متر، با حداکثر بارش ۱۴۷/۶ میلی‌متر و حداقل بارش ۴۸ میلی‌متر بوده است (۶). در فصول مربوط در هر دو منطقه سطح آب زیرزمینی بالا آمده و خاک حالت گلی به خود می‌گیرد. خاک مناطق عمدتاً شور و قلیایی است (۳). در تقسیم‌بندی اقلیمی کویر جزو بخش‌های خشک بسیار گرم با تابستان‌های خشک دسته‌بندی شده است (۳ و ۶).

ویژگی‌های کلی خاک رویشگاه چهار گونه شورپسند *Aeluropus lagopoides* *Aeluropus littoralis* (Gouan) Parl. *Halocnemum* (L.) Trin. ex Thw. (از تیره *Poaceae*)، *Salicornia europea* L. var. *strobilaceum* (Pall) M. B. *herbacea* L. (از تیره *Chenopodiaceae*) (۷)، و عوامل خاک در تعیین ساختار اجتماع این گونه‌ها در دو محل فوق بررسی شد. برای این منظور، با استفاده از قاب ده نقطه‌ای و روی ترانسکت‌هایی که دارای بیشترین تغییرات در نوع گونه (تیپ‌های غالب گونه‌ای و میان تیپ‌ها نشان دهنده شیب بیشتر تغییر گونه‌ها به یکدیگر هستند) بودند، از پوشش گیاهی و خاک رویشگاه‌های گونه‌های مورد بررسی نمونه‌برداری گردید،

دامنه تغییرات آن بین صفر تا یک است، مشخص می‌شود. با ضرب این عدد در ۱۰۰ می‌توان میزان درصد واریانس بیان شده به وسیله محور اوردیناسیون را محاسبه نمود (۱۶). پژوهندگان از این روش برای مشخص نمودن پاسخ گونه‌ها به متغیرهای محیطی و درک شباهت‌های اکولوژیک میان آنها استفاده نموده‌اند (۲۳ و ۲۴). به عنوان مثال، در جوامع گیاهی پارک ملی کلاه قاضی، داده‌های پوشش و تراکم گیاهی برحسب درصد جمع‌آوری گردیده، و با استفاده از روش PCA، CA و DCA، این جوامع به ۴۴ جامعه و زیرجامعه گیاهی گروه‌بندی شده است (۲). هم‌چنین، در بررسی دیگری، ضمن به کارگیری روش اوردیناسیون از دسته CCA، روابط عوامل خاک مشتمل بر EC، pH، Na، Ca، K، بافت خاک و مواد آلی با گیاهان منطقه جازموریان تجزیه و تحلیل و توصیف شده است (۱۸).

در ارتفاعات بالا معمولاً میزان بارندگی زیادتر بوده و آب قابل دسترس گیاه بیشتر می‌باشد. بر همین اساس، با در نظر گرفتن عوامل محیطی اقلیم و خاک و استفاده از روش PCA، نشان داده شده است که گونه‌های جنوب صحرای سینا بر پایه دو عامل اصلی رطوبت و حاصل‌خیزی خاک، و عوامل فرعی ارتفاع از سطح دریا پراکنده شده‌اند (۱۳). در انگلستان، به منظور تعیین رویشگاه بالقوه و بالفعل گونه‌های *Thalaspia alpestra* و *Minuarita verna*، نمونه‌های خاک هر یک از دو رویشگاه برداشت شد، و از نتیجه تجزیه داده‌ها از روش PCA، نشان داده شد که از انواع فلزات اندازه‌گیری شده در خاک، تنها چهار فلز روی، سرب، کادمیم و کلسیم، در پراکنندگی این گونه‌ها نقش بیشتری داشته‌اند (۱۵).

به کارگیری روش اوردیناسیون به منظور تجزیه و تحلیل روابط عوامل محیطی با پراکنش گونه‌های *Aeluropus littoralis* و *Halocnemum strobilaceum* *Aeluropus lagopoides* و *Salicornia europea*، نحوه استقرار آنها در منطقه مورد بررسی، و عوامل مؤثر در تفکیک و توزیع پارچینی (موزاییکی یا Mosaicism) آنها در مناطق مذکور، از اهداف این پژوهش بوده است.



شکل ۱. موقعیت جغرافیایی منطقه مورد بررسی

بافت خاک نیز به روش هیدرومتری تعیین شد (۱۲). برای تعیین اثر خاک منطقه ریشه در عمق صفر تا ۵۰ سانتی متر، از روش میانگین گیری وزنی استفاده گردید (۱۲). بدین ترتیب، میانگین وزنی هر عامل خاک از رابطه ۳ محاسبه شد:

$$[3] \quad \text{میانگین وزنی عامل خاک} = \frac{25a + 25b}{50}$$

در رابطه ۳، a مقدار عامل مورد نظر در عمق صفر تا ۲۵ سانتی متری، b مقدار عامل مورد نظر در عمق ۲۵ تا ۵۰ سانتی متری، و عدد ۵۰ کل عمق نمونه برداری شده می باشد.

سرانجام، رابطه عوامل خاک مورد نظر در عمق صفر تا ۵۰ سانتی متری با درصد پوشش گونه های مورد بررسی در ۴۸ قطعه نمونه برداری شده، به روش اوردیناسیون متعارف از دسته PCA و CCA و با کمک نرم افزار CANOCO تجزیه، و نحوه استقرار گونه های فوق توصیف گردید (۲۴). از محورهای محیطی اوردیناسیون در روش CCA، که نشان دهنده ترکیبات خطی از متغیرهای محیطی هستند، می توان برای تفکیک رویشگاه گونه های گیاهی از یکدیگر استفاده نمود. بر این اساس، مقادیر تفکیک گونه ها به وسیله هر یک از محورهای CCA، که نشان دهنده مقدار t-value (۹) ضریب رگرسیونی (C_j) یک متغیر محیطی (j) روی یک محور اوردیناسیون است، از رابطه ۴ محاسبه شد.

$$[4] \quad \frac{C_j}{S_e(C_j)}$$

در این رابطه S_e(C_j) خطای استاندارد تخمین C_j می باشد.

نتایج

اوردیناسیون PCA از پلات ها بر اساس متغیر گونه های گیاهی در نمودار ۱ نشان داده شده است. در این نمودار قطعات نمونه برداری شده بر پایه شباهت ترکیب گونه ای آنها، و درصد پوشش گونه های مورد بررسی به دستجات جداگانه دسته بندی و تیپ های گیاهی مختلف معرفی شده اند. دو محوری که بیشترین مقدار تفکیک توزیع یک گونه را در طول محور اوردیناسیون ایجاد کرده باشد، به عنوان مناسب ترین محورهای

و درصد تاج پوشش گونه ها و مشخصات فیزیکی و شیمیایی خاک هر قطعه اندازه گیری شد (۲۲). برای اندازه گیری درصد تاج پوشش گونه های هر قطعه، نخست روی مسیر نمونه برداری تعدادی قاب گذاری (n مرتبه) صورت گرفت. سپس بر اساس داده های به دست آمده از پوشش و با استفاده از رابطه ۱، تعداد قاب گذاری لازم در هر قطعه تعیین شد.

$$[1] \quad N = \frac{t^2 \times S^2}{(x \times k)^2}$$

اگر دفعات قاب گذاری اولیه (n) کمتر از عدد N بود نمونه برداری به تعداد لازم (N) تکرار شد (۲۰). در رابطه ۱، N تعداد دفعات قاب گذاری، t عدد تی-استیودنت با درجه آزادی n-1 و $\alpha=5\%$ ، S² واریانس اندازه گیری های اولیه پوشش، x میانگین پوشش، n تعداد قاب گذاری اولیه و k میزان دقت (۱۰ درصد) می باشد. به این ترتیب، قاب گذاری در ۴۸ قطعه انجام گرفت. از این قطعات درصد تاج پوشش گونه های مورد بررسی اندازه گیری، و سپس از هر قطعه نمونه خاک تهیه گردید. نمونه های خاک از سه محل تصادفی در هر قطعه به ترتیب از عمق های صفر تا ۲۵ و ۲۵ تا ۵۰ سانتی متر، و در هر قطعه دو نمونه برداشته شد. پس از برداشت، نمونه ها در کیسه های پلاستیکی مجزا به آزمایشگاه خاک شناسی دانشگاه صنعتی اصفهان منتقل و خشک گردید.

در نمونه های خشک خاک، نخست اسیدیته از روش گل اشباع (با استفاده از pH متر مدل ۶۲۰ مترام تعیین شد. سپس هدایت الکتریکی (با هدایت سنج مدل مترام بر حسب دسی زیمنس بر متر) اندازه گیری، و برای دمای ۲۵ درجه سانتی گراد تصحیح گردید. عناصر سدیم و پتاسیم عصاره اشباع نیز به وسیله دستگاه شعله سنج کورنینگ مدل ۴۱۰ (Corning 410m)، و عناصر کلسیم و منیزیم با دستگاه جذب اتمی پرسیو المر مدل ۳۰۳۰ (Perkin Elmer 3030) بر حسب میلی گرم بر لیتر اندازه گرفته شد. نسبت جذب سدیم نیز از رابطه ۲ تعیین گردید (۲۱).

$$[2] \quad SAR = Na^+ / \left(\frac{Ca^{2+} + Mg^{2+}}{2} \right)^{1/2}$$

جدول ۱. تفکیک گونه‌های گیاهی در محورهای اوردیناسیون و اعداد بردارهای ویژه (EIG) مربوط به هر محور در روش PCA

نام گونه	محور ۱ EIG = ۰/۵۹۸	محور ۲ EIG = ۰/۲۲۶	محور ۳ EIG = ۰/۰۹۶
<i>A. littoralis</i>	۹۹۶	-۳۹	۳۷
<i>A. lagopoides</i>	۱۴۷	۹۷۷	-۱۵۵
<i>H. strobilaceum</i>	-۴۱۶	۳۰	-۱۳۱
<i>S. europea</i>	-۲۱۹	۳۵۶	۹۰۴

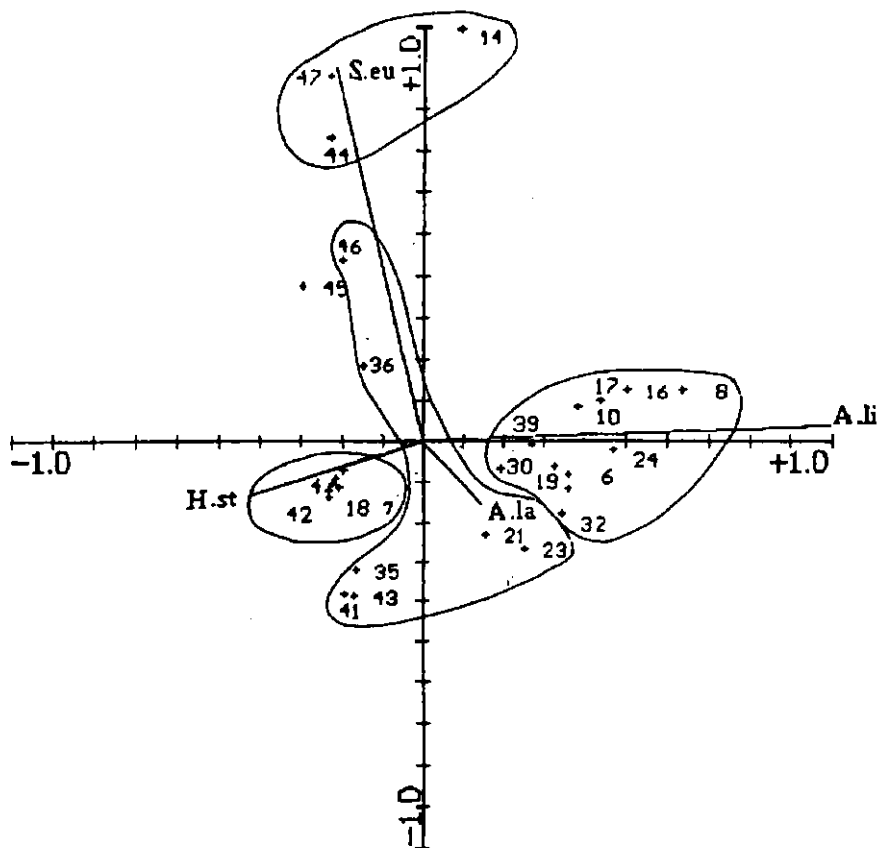
اعداد داخل جدول در ۱۰۰ ضرب شده است.

اوردیناسیون برای معرفی هر گونه گیاهی شناخته می‌شود. میزان تفکیک گونه‌های مختلف در هر محور اوردیناسیون در جدول ۱ نشان داده شده است. اعداد جدول ۱، کسری از میزان کل تفکیک گونه‌های گیاهی مورد بررسی (EIG) در هر یک از سه محور اوردیناسیون می‌باشد. محورهای ۱ تا ۳ که ۹۲ درصد تنوع گونه‌ای را در داده‌های مربوط به گونه‌های گیاهی نشان دادند. این داده‌ها، تجزیه‌های مربوط به هر یک از گونه‌ها را به طور مجزا تأیید کرد. بر این اساس، تفکیک به صورت نقاط نمونه‌برداری معرف تیپ *A. littoralis* روی محورهای اوردیناسیون ۱ و ۳، که به ترتیب دارای مقادیر تفکیک ۹۹۶ و ۳۷ در مقایسه با دیگر محورها می‌باشد، دیده شد. این محورها بهتر از محورهای دیگر تفکیک را نشان دادند. اولین محور PCA (حدود ۶۰ درصد تنوع در داده‌ها) درجه بالایی از تفکیک گونه‌ها را به *A. littoralis* اختصاص داده است. به همین ترتیب محورهای اوردیناسیون ۱ و ۲ برای معرفی تیپ *A. lagopoides* و محورهای ۲ و ۳ برای معرفی تیپ‌های *H. strobilaceum* و *S. europea* مناسب می‌باشند. از نمودار ۱ می‌توان شرایط خاک رویشگاه گونه‌های مورد بررسی را نیز تعیین نمود.

جدول ۲ مشخصات کلی خاک رویشگاه هر گونه را در عمق صفر تا ۵۰ سانتی متر برحسب میانگین عوامل خاک هر گروه نشان می‌دهد.

تجزیه داده‌های پوشش گیاهی و خاک با استفاده از روش CCA، روابط میان تغییرات عوامل خاک و تغییرات پوشش

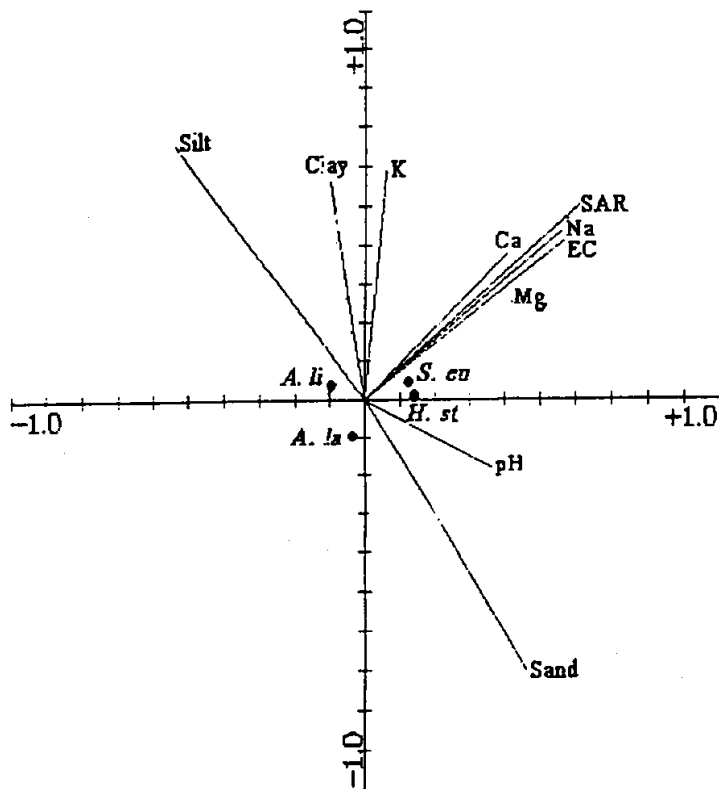
گیاهی را نمایان ساخت. نمودارهای اوردیناسیون ۲، ۳ و ۴ و جدول ۳ نتیجه این تجزیه و تحلیل می‌باشند. از داده‌های جدول ضرایب هم‌بستگی CCA (جدول ۳)، هم‌بستگی شدیدی بین محور گونه‌ای دوم ($Sp Ax_1$) با محور اول داده‌های محیطی ($EN Ax_1$) ($r=۰/۶۷$) دیده شد. هم‌چنین، مقدار این هم‌بستگی بین محور گونه‌ای دوم ($Sp Ax_2$) با محور دوم داده‌های محیطی ($EN Ax_2$)، $۰/۶۵$ ، و بین محور گونه‌ای سوم ($Sp Ax_3$) با محور سوم داده‌های محیطی ($EN Ax_3$) $۰/۵۱$ بود. از اعداد بردارهای ویژه (EIG) روی محورهای گونه‌ها در جدول ۴ می‌توان نتیجه گرفت که محور یک حدود $۲۴/۵$ درصد، محور دو حدود $۱۹/۲$ درصد و محور سه حدود $۷/۴$ درصد واریانس گونه‌ها را شامل هستند. همین طور، بخشی از واریانس تعریف شده توسط محورهای محیطی برای عوامل محیطی در جدول ۵ دیده می‌شود. محور اول محیطی حدود ۴۸ درصد، محور دوم حدود $۳۷/۵$ درصد و محور سوم حدود $۱۴/۵$ درصد واریانس را نشان دادند. از مقایسه اعداد جدول ۵ (محاسبه شده بر اساس رابطه ۴) با قدر مطلق عدد مشخص کننده توزیع تی-استیودنت با $n-q-1$ درجه آزادی ($n =$ تعداد نمونه‌ها، $q =$ تعداد متغیرهای محیطی)، میزان نقش متغیر محیطی مزبور در تفکیک گونه‌های گیاهی در محورهای اوردیناسیون و اثر معنی‌دار آن تعیین شد. با در نظر گرفتن تعداد ۴۸ نمونه جمع‌آوری شده و ۱۰ متغیر محیطی اندازه‌گیری شده، مقدار تی-استیودنت در سطح $۰/۰۱$ و $۰/۰۱$ به ترتیب برابر با $۲/۷$ و $۳/۶$ است، که با مقایسه با اعداد



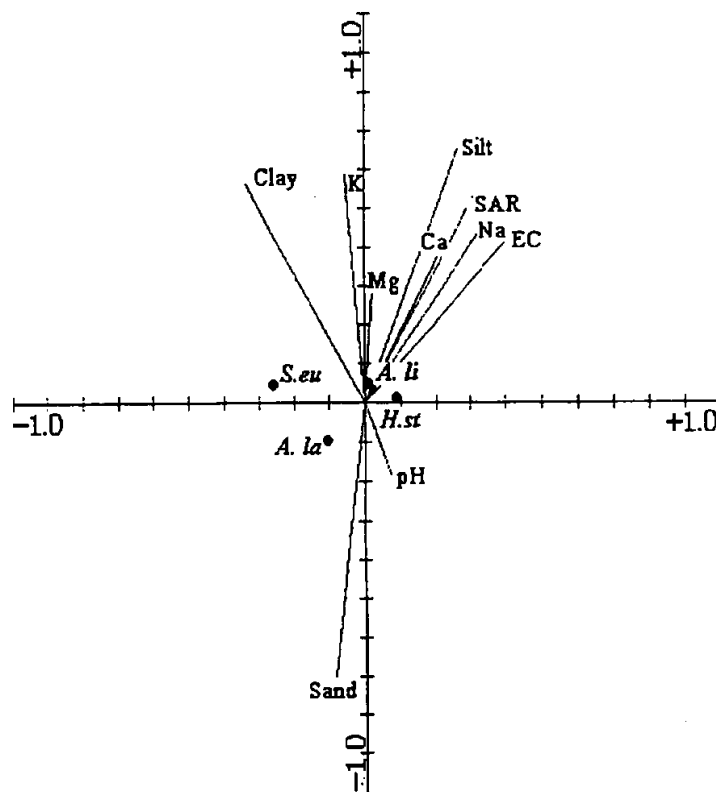
نمودار ۱. تفکیک رویشگاه گونه‌ها روی محورهای اوردیناسیون $Y=3$ و $X=1$ به روش PCA

جدول ۲. شرایط خاک رویشگاه گونه‌های مورد بررسی بر اساس تفکیک مکان‌های نمونه‌برداری در روش PCA

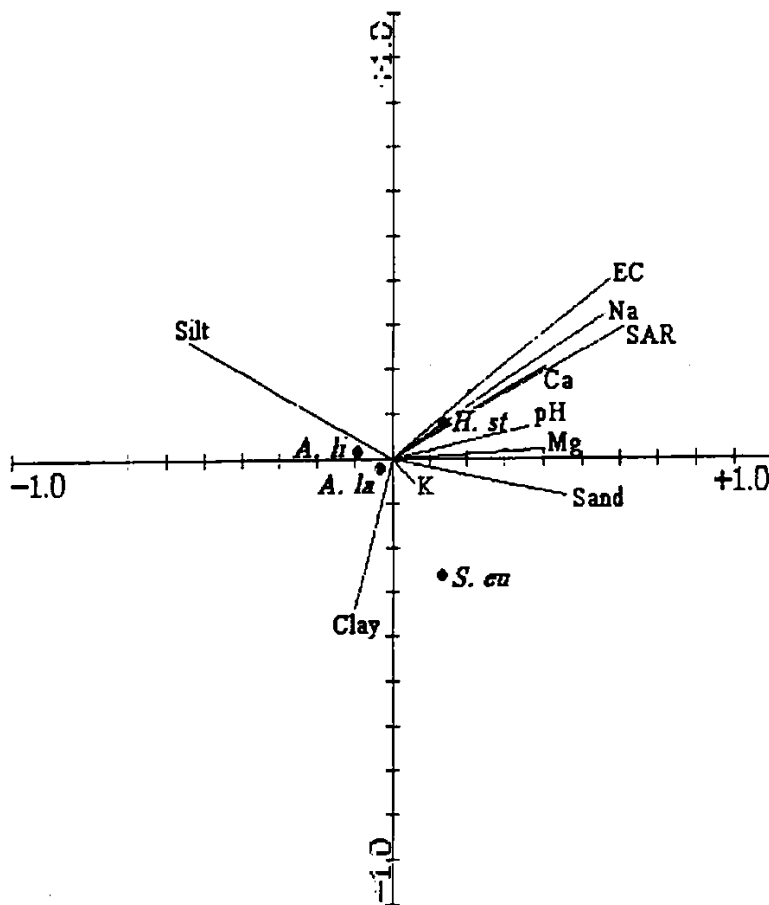
<i>S. europea</i>	<i>H. strobilaceum</i>	<i>A. lagopoides</i>	<i>A. littoralis</i>	عوامل خاک
میانگین وزنی	میانگین وزنی	میانگین وزنی	میانگین وزنی	
۰-۵۰ cm	۰-۵۰ cm	۰-۵۰ cm	۰-۵۰ cm	
۳۱/۵۲	۷۹/۹۱	۲۴/۵۴	۲۸/۹۵	EC (دسی‌زیمنس بر متر)
۸/۱	۷/۹۴	۸/۱۴	۷/۷۸	pH
۴۰/۳۹	۴۲/۹۲	۲۹/۰۱	۱۵/۷۷	شن (درصد)
۲۳/۰۷	۲۶/۶۶	۱۹/۶	۴۷/۷۵	سیلت (درصد)
۳۶/۵۴	۳۰/۵۳	۵۱/۶۹	۳۶/۷۶	رس (درصد)
۵۲/۸۳	۶۴/۳۲	۴۴/۶۴	۴۳/۷۸	کلسیم محلول (میلی‌اکی‌والان بر لیتر)
۱۳۳/۴۲	۱۸۷/۸۹	۹۳/۸۶	۹۶/۵۷	منیزیم محلول (میلی‌اکی‌والان بر لیتر)
۴۲۷/۰۵	۱۱۳۲/۰۴	۳۵۳/۳۸	۴۷۴/۴۹	سدیم محلول (میلی‌اکی‌والان بر لیتر)
۱۰۹/۴۱	۱۰۶/۵	۷۷/۱	۸۷/۴۶	پتاسیم محلول (میلی‌اکی‌والان بر لیتر)
۴۴/۳۵	۱۰۰/۸۱	۴۲/۴۶	۵۶/۶۴	SAR



نمودار ۲. رابطه گونه‌های گیاهی با عوامل خاک روی محورهای اوردیناسیون $X=1$ و $Y=3$ به روش CCA



نمودار ۳. رابطه گونه‌های گیاهی با عوامل خاک روی محورهای اوردیناسیون $X=2$ و $Y=3$ به روش CCA



نمودار ۴. رابطه گونه‌های گیاهی با عوامل خاک روی محورهای اوردیناسیون $X=1$ و $Y=2$ به روش CCA

جدول ۴. تفکیک گونه‌های گیاهی در محورهای اوردیناسیون و اعداد بردارهای ویژه (EIG) مربوط به هر محور در روش CCA

نام گونه	محور ۱ EIG = ۰/۲۴۵	محور ۲ EIG = ۰/۱۹۲	محور ۳ EIG = ۰/۰۷۴
<i>A. littoralis</i>	-۴۶	۶	۱۹
<i>A. lagopoides</i>	-۱۴	-۱۱	-۴۸
<i>H. strobilaceum</i>	۶۹	۴۳	۶
<i>S. europea</i>	۶۱	-۱۲۸	۲۱

اعداد داخل جدول در ۱۰۰ ضرب شده است.

نمونه‌برداری مشخص گردید. طبق جدول ۴، محورهای اوردیناسیون اول و سوم، به ترتیب با میزان تفکیک ۶۱ و ۲۱ مناسب‌ترین محورها برای بیان ارتباط گونه *S. europea* با عوامل خاک می‌باشند (نمودار ۲). به همین ترتیب، محورهای

جدول ۵، مشخص شد تمام عوامل خاکی اندازه‌گیری شده در سطح ۰/۰۰۱ معنی‌دار هستند. با استفاده از نمودارهای ۲، ۳ و ۴، شیب تغییرات عوامل خاک در میان تیپ‌های گیاهی منطقه یا مجموعه نقاط

جدول ۵. محورهای محیطی اوردیناسیون و میزان تفکیک گونه‌های گیاهی به وسیله هر محور در روش CCA

عامل خاک	محور ۱ میزان تفکیک = ۰/۴۸	محور ۲ میزان تفکیک = ۰/۳۷	محور ۳ میزان تفکیک = ۰/۱۴۵
EC	۸۸	۲۳۸	۲۱
pH	۱۱۷	۶۶	-۴۸
شن	۹۹	-۶۷	۸۷
سیلت	۸۰	-۴۹	۹۶
رس	۱۱۱	-۱۲۰	۹۸
کلسیم	۶۰	۹۷	۳۷
منیزیم	۶۸	-۳۴۱	۵۳
سدیم	-۱۱۸	۱۵۸	-۱۱۶
پتاسیم	-۱۳۹	-۴	۹۰
SAR	۱۸۷	-۱۴۱	۱۳۴

(*Tamarix spp.*) بوده و در فاصله نه چندان دورتر از نهرها و در زیر اشکوب آن گونه‌های شورپسند *A. littoralis*، *S. europea* و *H. strobilaceum* غالب اجتماعات را تشکیل داده‌اند. حضور چنین اجتماعاتی توسط پژوهندگان دیگر نیز گزارش شده است (۱ و ۷). با این حال، این نخستین گزارش در مورد بررسی عوامل استقرار این گونه‌ها در منطقه رودشت، و معرفی اراضی شور و قلیایی با حالت گلی در دوره‌های مرطوب سال به عنوان وضع کلی رویشگاه این گونه‌ها می‌باشد. بنابراین، بدون توجه به شرایط دشوار شور به عنوان توضیحی برای گسترش و استقرار چنین اجتماعاتی در این منطقه، ویژگی مشترک این منطقه با دیگر پهنه‌های شور می‌تواند پژوهندگان را در مدیریت و استقرار گیاهان با توجه به عوامل خاک و درصد پوشش در مناطق در حال تخریب کمک نماید.

مشاهده قطعه‌های یکدستی از هر گونه در سطوح ۱۰۰ تا ۵۰۰ متر مربع و حتی کمتر از ۱۰۰ متر مربع در کنار هم، و وجود نوعی آرایش پارچینی شورپسندهایی چون *A. littoralis* و *H. strobilaceum* در قطعات هم‌شیب و با

اوردیناسیون دوم و سوم برای ارتباط گونه *A. littoralis* با عوامل خاک (نمودار ۳)، و محورهای اوردیناسیون اول و دوم برای ارتباط گونه‌های *H. strobilaceum* و *A. lagopoides* با عوامل خاک مناسب هستند (نمودار ۴). در این نمودارها عوامل خاک (متغیرهای محیطی) به وسیله پیکان‌ها بیان گردیده است، به گونه‌ای که پیکان‌های بلندتر نشان دهنده اهمیت بیشتر آن عامل در تفکیک گونه گیاهی مجاور با آن از گونه‌های دیگر بود. به عبارتی، این پیکان‌ها در جهت حداکثر تغییر در متغیر مربوط قرار گرفته‌اند.

حروف اختصاری *A. li*، *A. la*، *S. eu* و *H. st* به ترتیب برای معرفی گونه‌های *A. littoralis*، *A. lagopoides*، *S. europea* و *H. strobilaceum* استفاده شده است.

بحث و نتیجه‌گیری

زاینده‌رود پیش از ورود به باتلاق گاوخونی به نهرهای کوچکی تقسیم شده و باعث استقرار پوشش گیاهی قابل توجهی در مساحتی حدود ۳۵۰۰ هکتار از اراضی مصب رود شده است. تیپ غالب اجتماعات گیاهی این منطقه در اطراف نهرها و نیزارها گز

فواصل مساوی از نهرها در سطح زمین، که از سیمماهای شورزارهای ساحلی محسوب می‌شود (۱۷)، مؤید فرضیه وجود رابطه بین تغییر گونه‌ها با تغییر ویژگی‌های خاک می‌باشد، اگرچه روند تغییر نوع گونه‌ها بر اساس میزان آب‌دوستی، با فاصله گرفتن از نهرها کاملاً محسوس است.

گونه علفی گندمی *A. littoralis* متعلق به طایفه کلروبیده می‌تواند در مناطق ساحلی و خشک رشد نموده و شوری را تا آستانه یک درصد تحمل نماید (۱۹ و ۲۶). با استفاده از نمودارهای اوردیناسیون، ویژگی‌های کلی رویشگاه‌های هر گونه مشخص شد، ولی در باره این که هر یک از عوامل مورد بررسی خاک تا چه حد در تعیین رویشگاه یک گونه اهمیت دارند، یا این که کدام یک از این عوامل، نقش مؤثرتری در تغییر رویشگاه‌ها از گونه‌ای به گونه دیگر دارند، اطلاعاتی به دست نداد (۲۴). پاسخ این پرسش به وسیله تجزیه CCA، که نحوه توزیع گونه‌ها را در طول متغیرهای محیطی نشان می‌دهد، حاصل شد. وجود روابط میان تغییرات نوع و درصد پوشش گیاهی را با وضعیت خاک مناطق مورد بررسی، که از نتایج به دست آمده از تجزیه‌های PCA و CCA دیده شد، همراه با تلفیق نتایج این تجزیه‌ها می‌توان مشخص نمود، که پوشش گیاهی غالب خاک‌های دارای بالاترین میزان EC، SAR و عناصر سدیم، کلسیم و منیزیم گونه *H. strobilaceum* می‌باشد. این یافته با نتایج پژوهش آلاخ وردیف (۱۰) هماهنگی دارد. همچنین، خاک رویشگاه گونه *S. europea* بعد از گونه قبلی نسبت به خاک رویشگاه دو گونه *Aeluropus* دارای EC، منیزیم، کلسیم و پتاسیم بیشتری بود.

اصولاً گیاهان تیره اسفناج (*Chenopodiaceae*)، در مقایسه با گیاهان تیره گندمیان (*Poaceae*)، از مکانیزم‌های مقاومت به شوری کارآمدتری مثل آلروپوس برخوردار می‌باشند (۱۰ و ۲۰). به همین دلیل، شوری خاک مناطق مورد بررسی نقش عمده‌ای در تفکیک رویشگاه گونه‌های *H. strobilaceum* و *S. europea* از دو گونه *Aeluropus* دارد. از سوی دیگر، مقایسه میزان سدیم و SAR (شاخص قلیائیت خاک) در خاک رویشگاه

چهار گونه مورد بررسی نشان داد که *H. strobilaceum* و *A. littoralis* در خاک‌هایی که درجه قلیائیت بالاتری نسبت به خاک رویشگاه دو گونه دیگر داشته‌اند، پوشش غالب را تشکیل داده‌اند. ایوب و مالکوم (۱۱) و نیز مالکوم و چوکرالله (۲۰) نیز گونه *H. strobilaceum* را به عنوان یکی از گونه‌های مقاوم تیره اسفناج به شوری، قلیائیت و حالت ماندابی خاک معرفی نموده‌اند. واتسون و دالویز (۲۵) و یانفی و جیان‌دانگ (۲۷) نیز گونه *A. littoralis* را به عنوان گیاه مقاوم به درجات بالای قلیایی خاک و از گیاهان شاخص خاک‌های شور و قلیا معرفی نموده‌اند. یانفی و جیان‌دانگ (۲۷) گونه *A. lagopoides* را به عنوان گیاه شاخص در پوشش طبیعی خاک‌های شور گزارش نموده‌اند، که با نتایج این پژوهش هم‌خوانی دارد.

با توجه به این موارد، می‌توان الگوی استقرار گونه‌های مورد بررسی را نتیجه‌گیری نمود. در منطقه پژوهشی چراگاه، تفاوت‌های ناچیز در ارتفاع سطوح یا میکروتوپوگرافی چندین سانتی‌متری این قطعات نسبت به یکدیگر و وجود جویبارها، احتمالاً باعث توزیع پارچینی *A. littoralis* و *H. strobilaceum* در قطعات مجاور هم شده است. این وضعیت سبب می‌شود تا در فصول مرطوب، رواناب ناشی از بارندگی و طغیان آب نهرهای پراکنده در منطقه روی بخش‌های پست‌تر جاری گردد. تکرار این پدیده به تدریج باعث آب‌شویی پهنه‌ها یا مسیرهای آب‌گذر گردیده و املاح این اراضی به قطعات مجاور منتقل می‌شود؛ در نتیجه گونه‌هایی که مقاومت کمتری به شوری دارند می‌توانند در این خاک‌های آب‌شویی شده مستقر گردند. کمتر بودن مقادیر عناصر سدیم، کلسیم، منیزیم، پتاسیم، میزان EC، شاخص SAR و بالا بودن درصد سیلت در رویشگاه *A. littoralis* نسبت به خاک‌های پف کرده غنی از املاح رویشگاه *H. strobilaceum* (جدول ۲)، شاهدی بر انجام آب‌شویی می‌باشد.

آلاخ وردیف (۱۰) در باره دلایل توزیع موزاییکی *A. littoralis* در نواحی ساحلی فلات داغستان بیان می‌دارد که گونه مزبور، در مقایسه با *H. strobilaceum*، خاک‌های با

بنابراین، می‌توان نتیجه گرفت که گرچه در شورزارهای ساحلی به دلیل تغییرات تدریجی در رطوبت خاک، منطقه‌بندی گونه‌ها و تیپ‌های مختلف گیاهی به صورت نوارهای موازی با ساحل قابل مشاهده است، ولی چنین الگوی کلی، همان‌طور که اشاره شد، ممکن است در اثر الگوهای دیگری، از جمله وجود نهرها یا اختلافات موضعی کوچک در پستی و بلندی زمین (میکروتوپوگرافی)، دگرگون شود. بنابراین، وجود پستی و بلندی‌های هرچند ناچیز در سطح زمین، از عوامل مهم تغییر شرایط شیمیایی و فیزیکی خاک بوده و طبیعتاً باعث شکل‌گیری رویشگاه خاص برای گونه‌های گیاهی مختلف می‌شود.

سپاسگزاری

بدین وسیله از مسئولین محترم دانشکده‌های منابع طبیعی و کشاورزی دانشگاه صنعتی اصفهان برای در اختیار قرار دادن امکانات انجام پژوهش، و نیز از آقایان دکتر عبدالمجید رضایی، دکتر حسین خادمی موغاری، دکتر حسین شریعتمداری و دکتر خورشید رزمجو به خاطر ارائه نظریات سودمند سپاسگزاری می‌شود.

شوری کمتر را اشغال نموده است. وی عامل مؤثر در تفاوت شوری خاک را پستی و بلندی زمین عنوان می‌کند. به نظر وی، وجود قطعه‌های *A. littoralis* در کنار *H. strobilaceum* شاخص بهبود شرایط خاک از لحاظ کاهش شوری و قلیابیت است.

در منطقه پژوهشی دوم، پهنه‌های پوشیده از گونه‌های شورپسند مورد بررسی دارای پستی و بلندی‌های ملایم ولی محسوس می‌باشد، که آب‌های سطحی و زیر سفره کم عمق زیر سطحی شور را به سوی قسمت‌های پست هدایت می‌کند. در این قسمت‌ها، وجود سخت لایه رسی از عمق ۴۰ سانتی‌متر به پایین، باعث ایجاد حالت ماندابی توأم با شوری و قلیابیت در قسمت‌های پست‌تر می‌شود. خاک در این بخش‌ها حالت ماندابی داشته و کمبود اکسیژن، و در نتیجه احیای آهن (۵)، باعث رنگ خاکستری و لاجوردی شده است. در چنین شرایطی فقط گونه *H. strobilaceum* که از مقاوم‌ترین گونه‌ها به شوری، قلیابیت و حالت ماندابی خاک است، استقرار یافته و تپیی تک‌گونه را تشکیل داده است. با حرکت به سوی قسمت‌های برجسته‌تر، درصد پوشش گونه *S. europea* افزایش یافته و با کاهش بیشتر شوری و قلیابیت، گونه *A. lagopoides* نیز ظاهر شده است.

منابع مورد استفاده

۱. جعفری، م. ۱۳۷۳. سیمای شوری و شورروی‌ها. انتشارات مؤسسه تحقیقات جنگل‌ها و مراتع، تهران.
۲. خواجه‌الدین، ج.، س. سلطانی کوپایی و م. درویش پوریان. ۱۳۷۷. نقشه پوشش گیاهی پارک ملی کلاه قاضی. اداره کل حفاظت محیط زیست استان اصفهان.
۳. شرکت کشت و دام جهاد تعاون اصفهان. ۱۳۷۵. طرح مرتع‌داری مراتع گاوخونی "ورزنه" شهرستان اصفهان. اداره کل منابع طبیعی استان اصفهان.
۴. صاحبی، ج. ۱۳۶۶. بررسی اکولوژی پوشش گیاهی منطقه کویری حبیب‌آباد اصفهان. پایان‌نامه کارشناسی ارشد، دانشگاه اصفهان.
۵. فینگ، آ. ۱۳۷۲. چکیده‌ای در باره علم تغذیه گیاهی (ترجمه ر. کسرائی). انتشارات دانشگاه تبریز.
۶. کریمی، م. ۱۳۷۱. آب و هوای استان اصفهان. سازمان برنامه و بودجه استان اصفهان.
۷. مبین، ص. ۱۳۵۸. رستنی‌های ایران (فلور گیاهان آوندی). جلد دوم، انتشارات دانشگاه تهران.
۸. نجاری، ح. ۱۳۷۵. بررسی عوامل مؤثر محیطی در پوشش گیاهی و تهیه نقشه ریشی تالاب گاوخونی. دانشگاه تربیت معلم.

۹. یزدی صمدی، ب.، ع. رضایی و م. ولی زاده. ۱۳۷۶. طرح های آماری در پژوهش های کشاورزی. انتشارات دانشگاه تهران.
10. Alakhverdiev, F. D. 1988. Indicational significance of mosaicism of meadows with dominance of the Shoregrass (*Aeluropus littoralis*) in the coastal portion of flatland Dagestan. Soviet J. Ecol. 19: 191-194.
11. Ayoub, A. T. and C. V. Malcolm. 1993. Halophytes for livestock, rehabilitation of degraded land and sequestering atmospheric carbon. U. N. D. P., Nairobi, Kenya.
12. Black, C. A. 1965. Methods of Soil Analysis. Am. Soc. Agron., Madison, Wisconsin, USA.
13. EL-Ghareeb, R. and M. A. Shabana. 1990. Vegetation-environmental relationships in the bed of Wadi EL-Sheikh of Southern Sinai. Vegetatio. 90: 145-157.
14. Escudero, A., J. M. Iriondo, J. M. Olano, A. Rubio and R. C. Somolinos. 2000. Factor affecting establishment of a Gypsophyte, the case of *Lepidium subulatum* (Brassicaceae). Am. J. Bot. 87: 861-871.
15. Garcia-Gonzalez, A. and S. C. Clark. 1989. The distribution of *Minuarita verna* and *Thlaspi alpestra* in the British Isles in relation to 13 soil metals. Vegetatio. 84: 87-98.
16. Jongman, R. H. G., C. J. F. Ter Braak and D. F. R. Van Tongeren. 1987. Data Analysis in Community and Landscape Ecology. Pudoc, Wageningen.
17. Kar, A. 1996. Land surface processes in the evaluation of potential land degradation. PP. 214-225. In: A. S. Kdarker, D. C. Joshi and A. Kar (Eds.), Land Resources and Their Management for Sustainability in Arid Regions. Scientific Publishers, Jodhpur, India.
18. Khajeddin, J. 1995. A survey of the plant communities of the Jazmorian, Iran, using Landsat MSS data. Ph. D. Thesis, The University of Reading, London.
19. Li, M. Y. and Y. J. Liu. 1994. Halophytes of Yellow River Delta in North Shandong Province of China. J. Qvfu Nomal. Univ. 125-133.
20. Malcolm, C. V. and R. Choukr-Allah. 1995. Characteristics and methods for determining the best forage species for particular sites. PP. 97-114. In: C. V. Malcolm (Ed.), The Halophytes and Biosaline Agriculture. Marcel Dekker Inc., New York.
21. Miller, R. H. and D. R. Keeney. 1986. Methods of Soil Analysis. Part 2, Am. Soc. Agron., Soil Sci. Soc. Am., Madison, Wisconsin, USA.
22. Mueller, Dombois, D. and H. Ellenberg. 1974. Aims and Methods of Vegetation Ecology. John Wiley and Sons, New York.
23. Ter Braak, C. J. F. 1987. The analysis of vegetation, environment relationships by canonical correspondence analysis. Vegetatio. 69: 69-77.
24. Ter Braak, C. J. F. 1988. Canoco, a fortran program for canonical community ordination by [Partial] [Detrended] [Canonical] correspondence analysis, principal components analysis and redundancy analysis (Version 2.1). Wageningen, The Netherlands.
25. Watson, L. and M. J. Dallwitz. 1992. The Grasses Genera of the World. CAB International, Wallingford, Canada.
26. Wei, Y., X. Guangmin, Z. Daying and C. Huimin. 2001. Transfer of salt tolerance from *Aeluropus littoralis sinensis* to wheat (*Triticum aestivum* L.) via asymmetric somatic hybridization. Plant Sci. 161: 259-266.
27. Yunfei, Y. and L. JianDong. 1994. Analysis of the production of three perennial alkali-saline grass community in alkali meadows in the Songnen plain. Pratacultural-Science 11: 32-35.